

DE SCAN 1003-B

DE - MONTAGE UND BEDIENUNGSANLEITUNG  
SCAN 1003-B



  
SCAN®

MONTAGE UND BEDIENUNGSANLEITUNG SCAN 1003-B

DE SCAN 1003-B

# HERZLICHEN GLÜCKWUNSCH ZU IHREM NEUEN SCAN KAMINOFEN

Sie haben das Erzeugnis eines führenden Herstellers von Kaminöfen in Europa gewählt, und wir sind davon überzeugt, dass Sie an Ihrem Kaminofen viel Freude haben werden.

Damit Sie den größten Nutzen aus Ihrem Ofen ziehen können, ist es wichtig, unsere Ratschläge und Anweisungen zu befolgen. Lesen Sie diese Montage- und Bedienungsanleitung, bevor Sie mit der Montage beginnen.

SCAN 1003-B



# INHALTSVERZEICHNIS

|  |    |  |           |
|--|----|--|-----------|
| <b>TECHNISCHE DATEN</b>                                |    |  | <b>4</b>  |
| Installation   | 4  | Maßskizze und Mindestabstände                          | 6         |
| Sicherheit   | 4  | Typenschild  | 8         |
| Technische Masse und Daten                             | 5  | Produktregistriernummer                                | 8         |
| <b>MONTAGE</b>   |    |  | <b>9</b>  |
| Werkzeug für die Montage des Kaminofens                | 9  | Türbetätigung  | 14        |
| Einzelteile  | 9  | Montage des Rauchrohrstutzens                          | 14        |
| Entsorgung der Verpackung                              | 9  | Frischlufteinlass                                      | 15        |
| Weiteres Zubehör                                       | 10 | Externes Verbrennungsluftsystem                        | 15        |
| Tragende Oberfläche                                    | 11 | Montage der externen Luftversorgung                    | 15        |
| Vorlegeplatte  | 11 | Montage mit Sockel                                     | 18        |
| Vorhandener Schornstein / Schornstein aus Fertigteilen | 11 | Wandmodell   | 19        |
| Anschluss zwischen Kaminofen und Stahlschornstein      | 11 | Maßskizzen der Wandbeschläge                           | 19        |
| Anforderungen an den Schornstein                       | 11 | Montage der Wandbeschläge                              | 20        |
| Aufbewahrung von brennbarem Material                   | 12 | Montage der Brennkammerplatten                         | 22        |
| Tragekapazität   | 12 | Justierung der Tür                                     | 24        |
| Sicherheitsabstand                                     | 13 |  |           |
| <b>BEDIENUNGSANLEITUNG</b>                             |    |  | <b>25</b> |
| CB-Technik (Clean Burn)                                | 25 | Primärluft   | 25        |
| Rauchumlenkplatte                                      | 25 | Sekundärluft   | 25        |
| <b>BETRIEBSANLEITUNG</b>                               |    |  | <b>26</b> |
| Umweltfreundlicher Betrieb                             | 26 | Betrieb des Kamineinsatzes im Frühjahr oder Herbst     | 27        |
| Anzünden   | 26 | Allgemeine Hinweise                                    | 27        |
| Dauerbetrieb   | 27 | Die Funktion des Schornsteins                          | 28        |
| Warnung vor Überfeuerung                               | 27 | Schornsteinbrand                                       | 28        |
| Benutzung unter verschiedenen Wetterbedingungen        | 27 |  |           |
| <b>UMGANG MIT BRENNSTOFF</b>                           |    |  | <b>29</b> |
| Auswahl von Holz/Brennstoff                            | 29 | Feuchtigkeit   | 29        |
| Vorbereitung   | 29 | Als Brennstoff illegales Material                      | 29        |
| Lagerung   | 29 | Heizwert von Holz                                      | 29        |
| <b>WARTUNG</b>   |    |  | <b>30</b> |
| Schornsteinkehren und Reinigung des Kaminofens         | 30 | Lackierte Oberfläche                                   | 30        |
| Überprüfung des Kaminofens                             | 30 | Reinigung des Glases                                   | 31        |
| Wartung  | 30 | Rauchumlenkplatten und Brennkammerauskleidung abnehmen | 31        |
| Brennkammerauskleidung                                 | 30 | Entsorgung von Kaminofenteilen                         | 31        |
| Dichtung   | 30 |  |           |
| <b>FEHLERSUCHE</b>                                     |    |  | <b>32</b> |
| <b>GARANTIE</b>  |    |  | <b>33</b> |

# TECHNISCHE DATEN

## INSTALLATION

- Der Hauseigentümer trägt die Verantwortung dafür, dass die Installation und Montage in Übereinstimmung mit den nationalen und örtlichen Bauvorschriften sowie den in dieser Montage- und Bedienungsanleitung enthaltenen Informationen erfolgt
- Die Installation einer neuen Feuerstelle muss den örtlichen Behörden mitgeteilt werden. Außerdem besteht die Verpflichtung, die Installation von einem örtlichen Schornsteinfeger untersuchen und genehmigen zu lassen
- Um die optimale Funktion und Sicherheit der Installation zu sichern, empfehlen wir die Ausführung der Installation durch einen professionellen Monteur. Unser Scan-Fachhändler kann Ihnen einen Monteur in Ihrer Nähe empfehlen. Informationen über unsere Scan Fachhändler erhalten Sie unter <http://scan-stoves.com>

## SICHERHEIT

Alle vom Händler, Installateur oder Benutzer am Produkt vorgenommenen Änderungen können dazu führen, dass das Produkt und die Sicherheitsfunktionen nicht wie vorgesehen funktionieren. Gleiches gilt für die Montage von Zubehör bzw. Zusatzausstattungen, die nicht von Scan A/S geliefert wurden. Funktionsstörungen können auch auftreten, wenn für den Betrieb und die Sicherheit des Ofens erforderliche Teile demontiert oder entfernt werden.

## WARNUNG!

**Diese Ware enthält sehr starke Magnete.**

- Bei Trennung und Zusammensetzung der Magnete soll man sie von (oder an) einander gleiten lassen. Dadurch vermeidet man, die Finger zu klemmen und die Oberfläche der Magnete zu beschädigen
- Elektronische Komponenten sollten in sicherer Abstand von den Magneten gehalten werden, da diese vom magnetischen Feld beeinflusst oder sogar beschädigt werden können (dies gilt Herzschrittmacher, Hörgeräte, Computer, Messgeräte, Disketten, Kreditkarten, Handys etc.)



■ **NB!**

DIE BESTE AUSNUTZUNG DES  
KAMINEINSATZES  
BEKOMMT MAN, WENN MAN  
EINE "TOP-DOWN"  
ANZÜNDUNG BENUTZT

SIEHE  
"BEFEUERUNGSANWEISUNG"



## TECHNISCHE MASSE UND DATEN

|   |   |
|---|---|
| Material                                | Stahlplatte<br>Verzinktes Blech<br>Keramischer Stein/Vermiculite<br>Schamotte<br>Robax Glas |
| Oberflächenbehandlung                   | Senotherm   |
| Max. Holzschlaglänge Scan 1003-B        | 50 cm   |
| Gewicht Scan 1003-B (Keramischer Stein) | ca. 145 kg  |
| Gewicht Scan 1003-B (Vermiculite)       | ca. 137 kg  |
| Gewicht grosses Modul                   | ca. 32 kg   |
| Gewicht kleines Modul                   | ca. 20 kg   |
| Rauchstutzen-Innendurchmesser           | 144 mm  |
| Rauchstutzen-Außendurchmesser           | 148 mm  |
| Zulassungstyp                           | Zeitbrand*  |

\* Zeitbrand bedeutet in diesem Zusammenhang einen normalen Gebrauch eines Kaminofens. Anders gesagt müssen Sie das Feuer bis auf die Glut herunterbrennen lassen, bevor Sie Holz nachlegen.

Alle Scan Kaminöfen wird in Übereinstimmung mit der Typzulassung des Produkts hergestellt, in der die Montage- und Bedienungsanleitung des Produkts enthalten ist.

Die Scan 1003-B Serie ist für die Mehrfachbelegung geeignet.

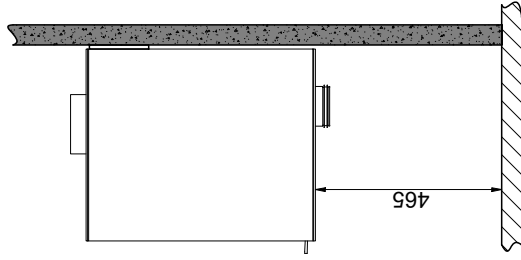
Die Dop-Erklärung finden Sie auf [www.scan-stoves.com](http://www.scan-stoves.com)

### Scan 1003-B - Geprüft in Übereinstimmung mit EN 13240

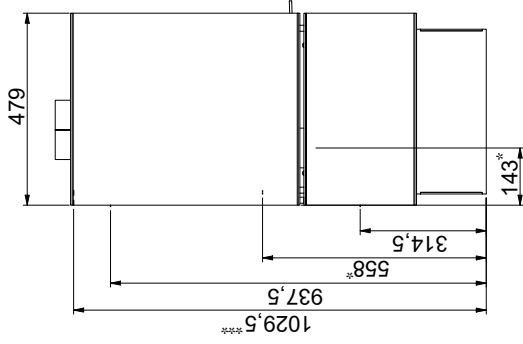
| Brennkammer                               | Keramischer Stein | Vermiculit |                    |
|---|-------------------|------------|--------------------|
| CO Emission bei 13% O <sub>2</sub>        | 0,09              | 0,07       | %                  |
| CO Emission bei 13% O <sub>2</sub>        | 1148              | 832        | mg/Nm <sup>3</sup> |
| Staub @ 13% O <sub>2</sub>                | 29                | 27         | mg/Nm <sup>3</sup> |
| No <sub>x</sub> @ 13% O <sub>2</sub>      | 95                | 95         | mg/Nm <sup>3</sup> |
| Wirkungsgrad                              | 81                | 80         | %                  |
| Energieeffizienz-Index                    | 108               | 105        |                    |
| Energieeffizienz-Klasse                   | A+                | A          |                    |
| Nennwärmeleistung                         | 7,2               | 7,2        | kW                 |
| Schornsteintemperatur EN 13240            | 242               | 260        | °C                 |
| Temperatur im Rauchstutzen                | 290               | 312        | °C                 |
| Abgasmassenstrom                          | 7,4               | 7,4        | g/sek              |
| Unterdruck EN 13240                       | 12                | 12         | Pa                 |
| Empfohlener Unterdruck im Anschlußstutzen | 16-18             | 16-18      | Pa                 |
| Verbrennungsluftbedarf                    | 22,5              | 22         | m <sup>3</sup> /h  |
| Brennstoff                                | Holz              | Holz       |                    |
| Brennstoffverbrauch                       | 2,4               | 2,4        | kg/h               |
| Brennstoff für Anheizen                   | 2                 | 2          | kg                 |
| Befuerungsmenge, Max.                     | 3                 | 3          | kg                 |

EN 13240 wurde auf der Seite 7 gezeigten Aufstellung ausgeführt.

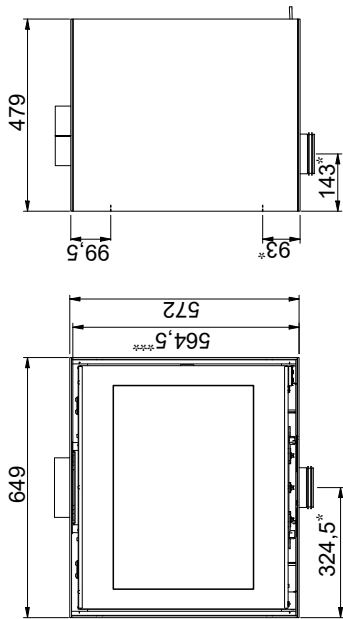
Brennbarer Boden



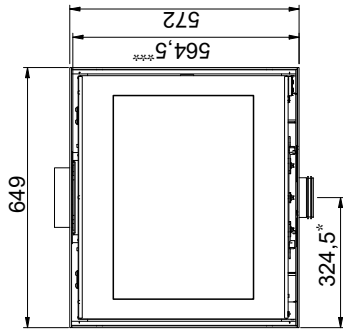
Scan 1003-B mit Sockel



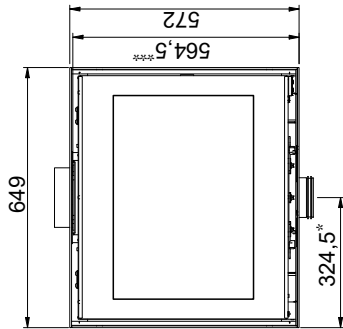
Scan 1003-B



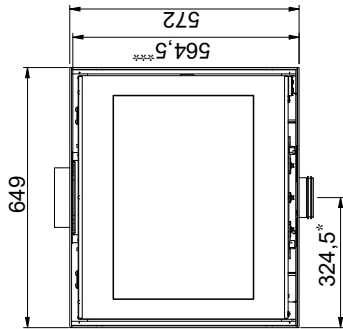
Scan 1003-B



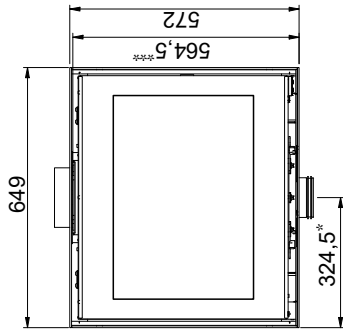
Scan 1003-B



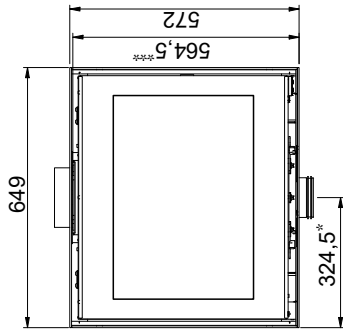
Scan 1003-B



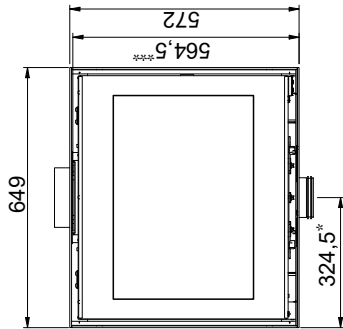
Scan 1003-B



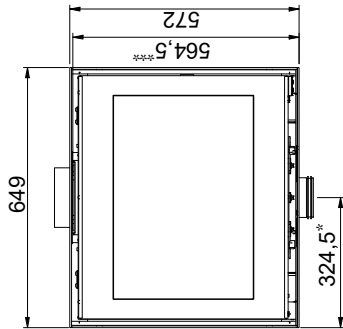
Scan 1003-B



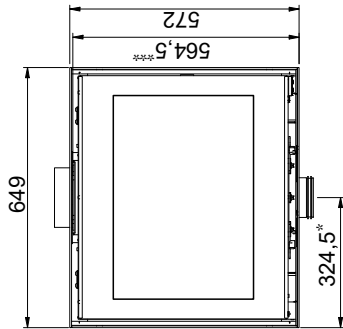
Scan 1003-B



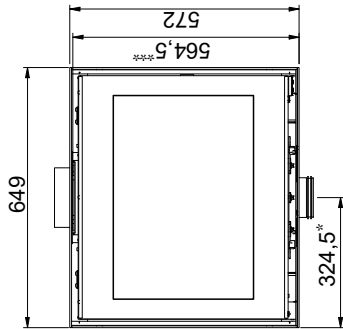
Scan 1003-B



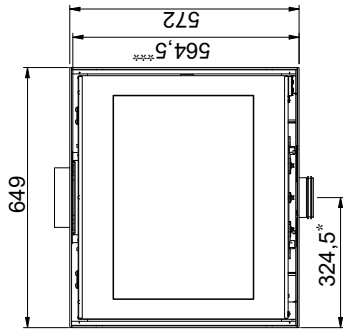
Scan 1003-B



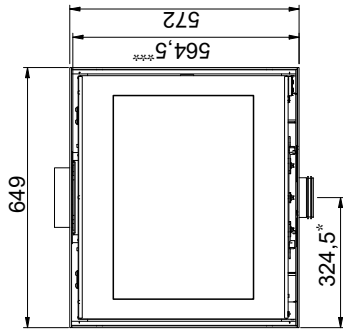
Scan 1003-B



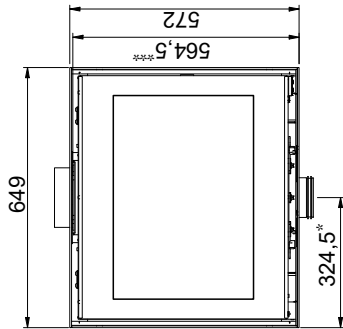
Scan 1003-B



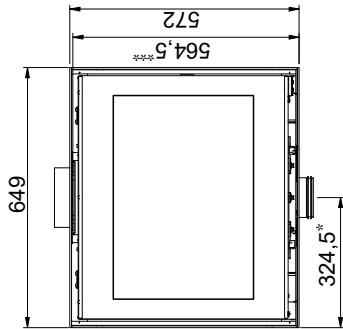
Scan 1003-B



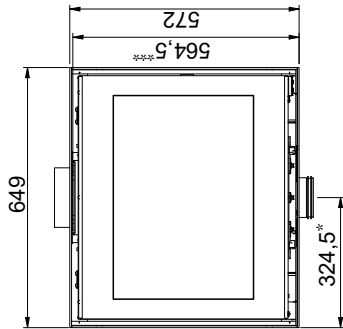
Scan 1003-B



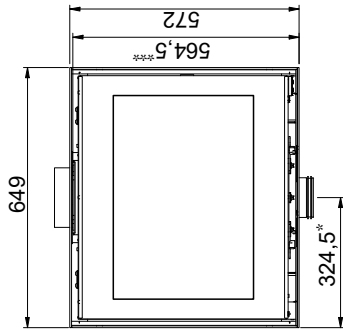
Scan 1003-B



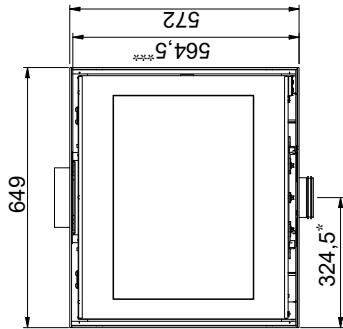
Scan 1003-B



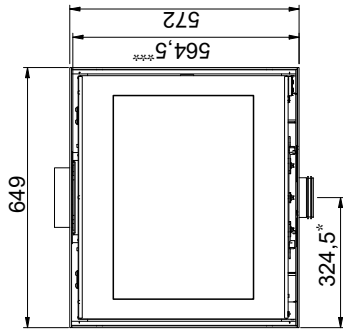
Scan 1003-B



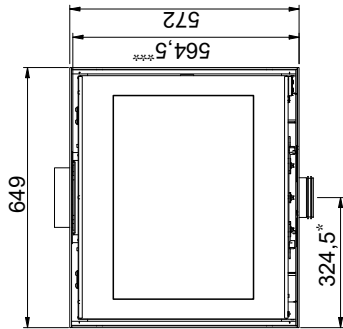
Scan 1003-B



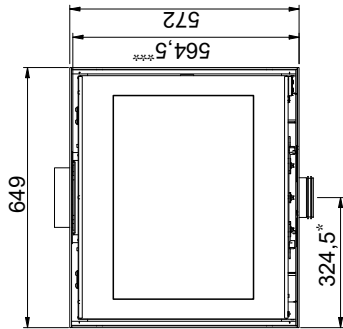
Scan 1003-B



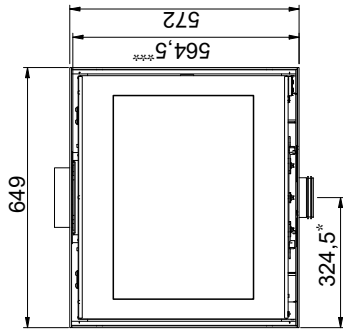
Scan 1003-B



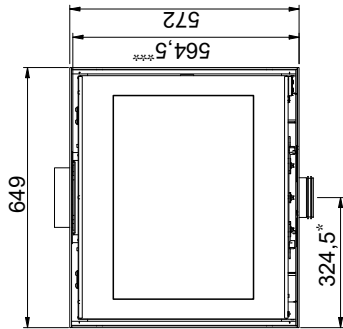
Scan 1003-B



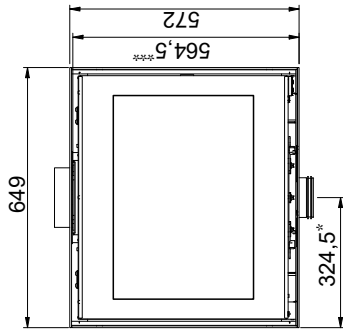
Scan 1003-B



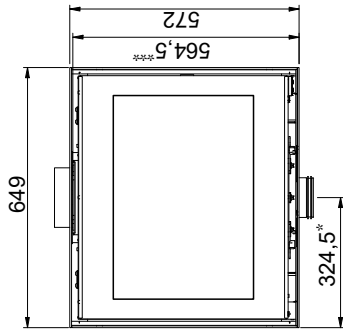
Scan 1003-B



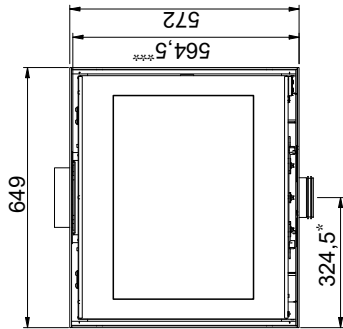
Scan 1003-B



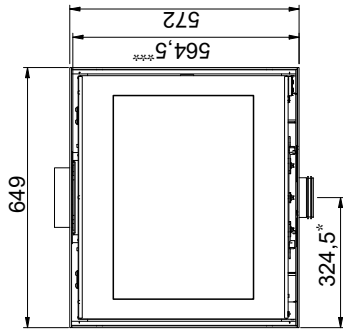
Scan 1003-B



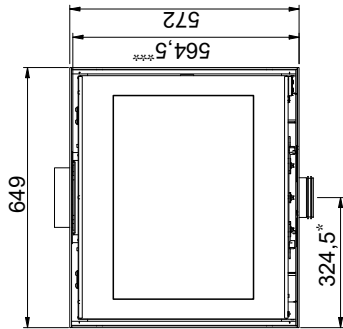
Scan 1003-B



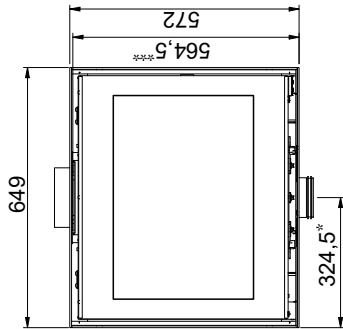
Scan 1003-B



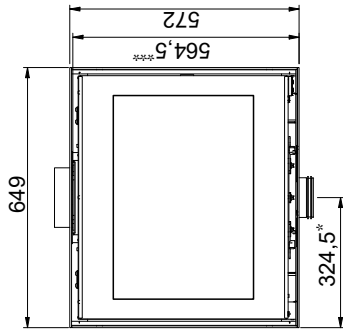
Scan 1003-B



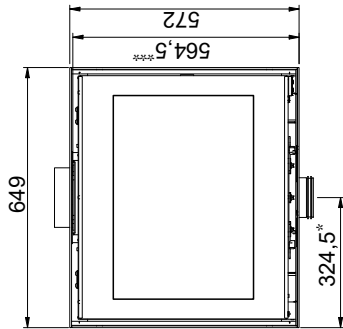
Scan 1003-B



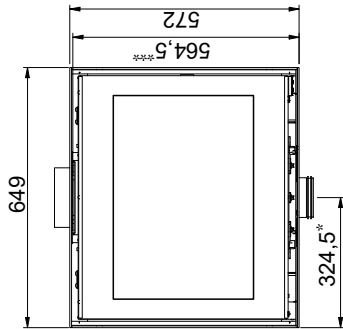
Scan 1003-B



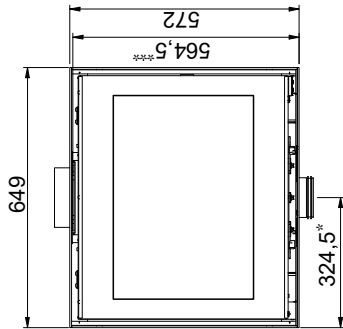
Scan 1003-B



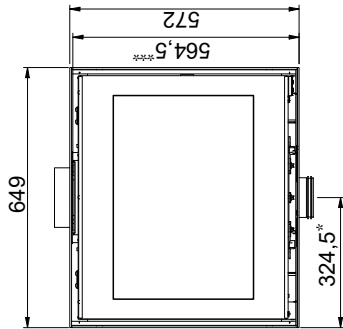
Scan 1003-B



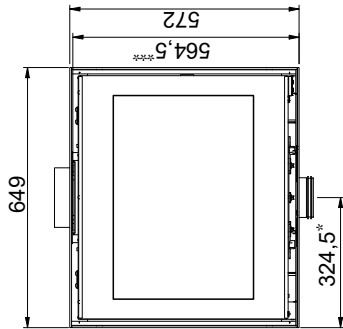
Scan 1003-B



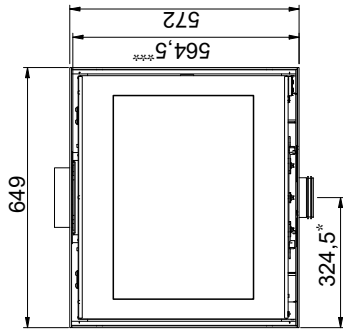
Scan 1003-B



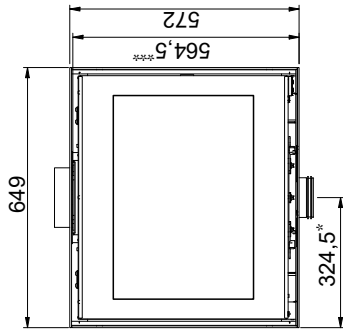
Scan 1003-B



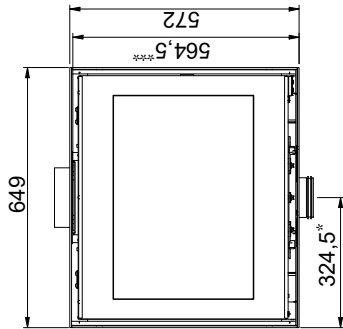
Scan 1003-B



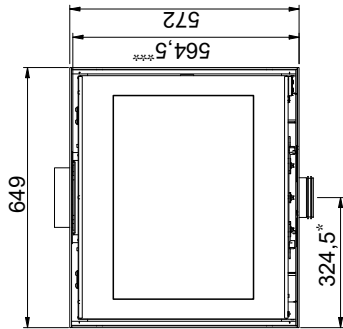
Scan 1003-B



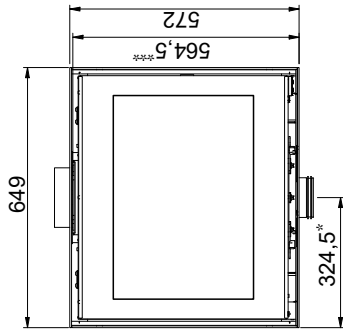
Scan 1003-B



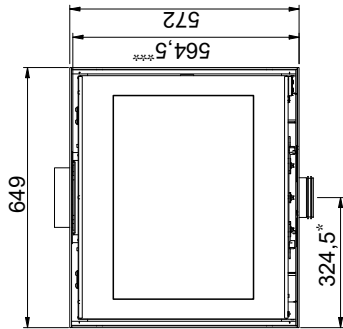
Scan 1003-B



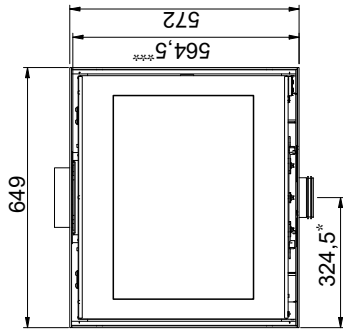
Scan 1003-B



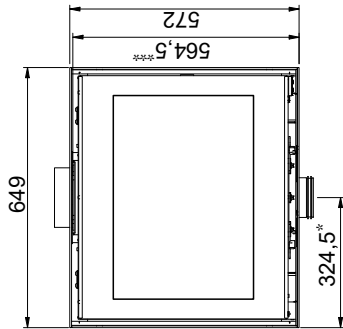
Scan 1003-B



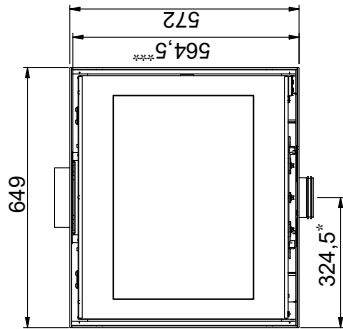
Scan 1003-B



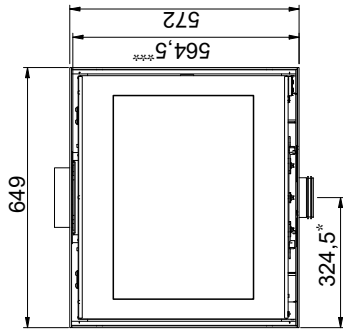
Scan 1003-B



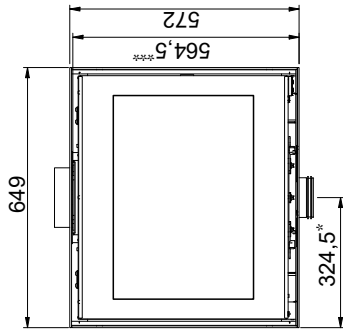
Scan 1003-B



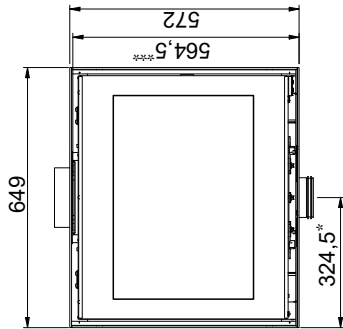
Scan 1003-B



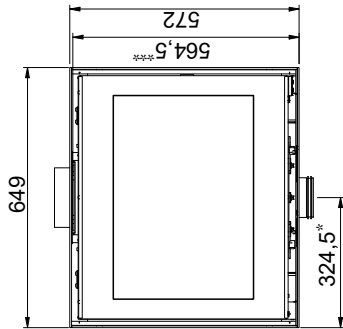
Scan 1003-B



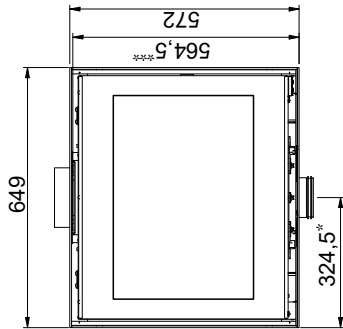
Scan 1003-B



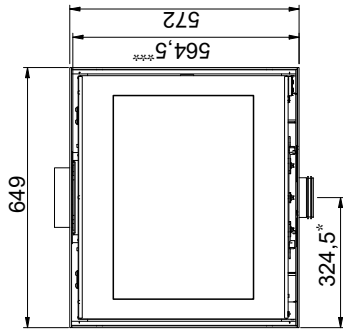
Scan 1003-B



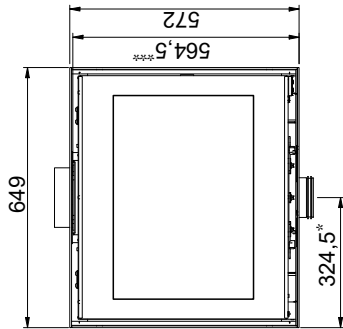
Scan 1003-B



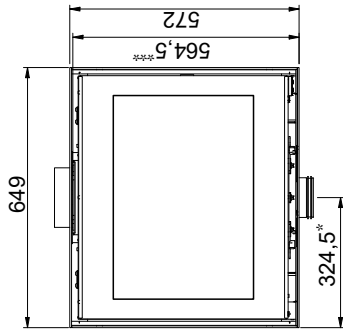
Scan 1003-B



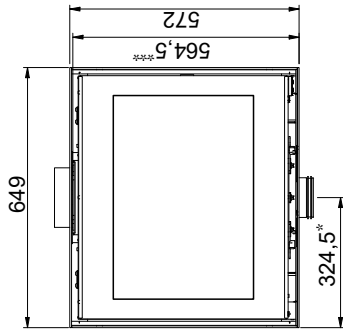
Scan 1003-B



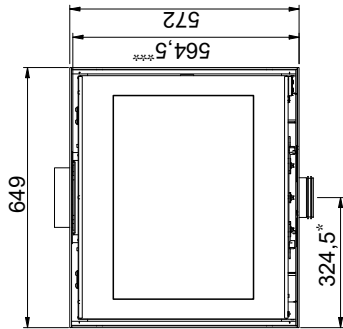
Scan 1003-B



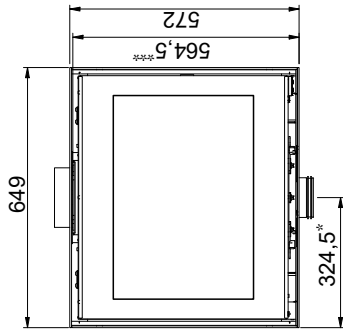
Scan 1003-B



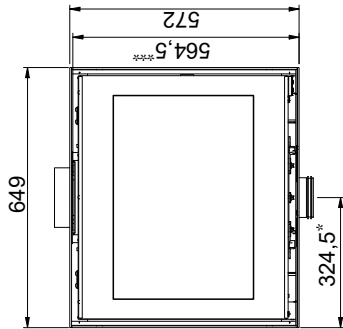
Scan 1003-B



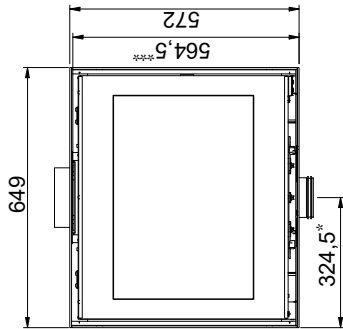
Scan 1003-B



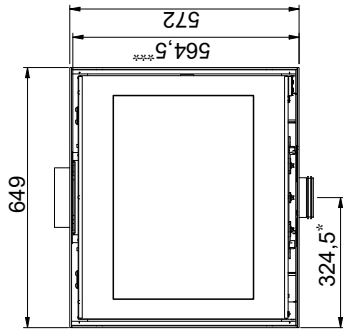
Scan 1003-B



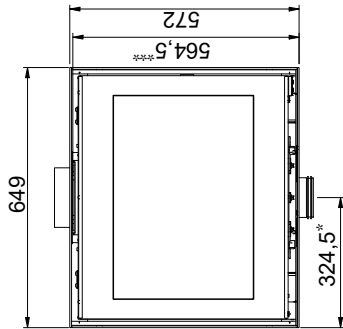
Scan 1003-B



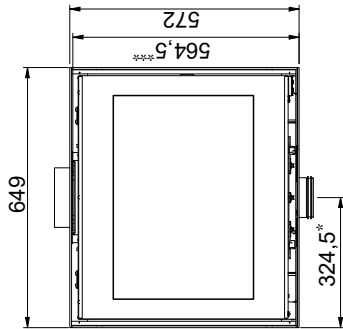
Scan 1003-B



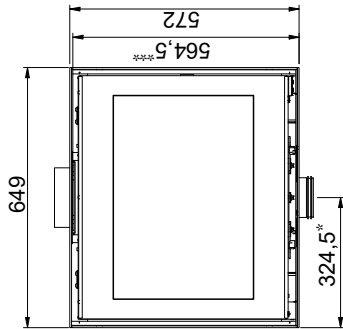
Scan 1003-B



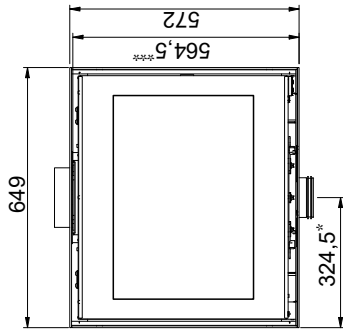
Scan 1003-B



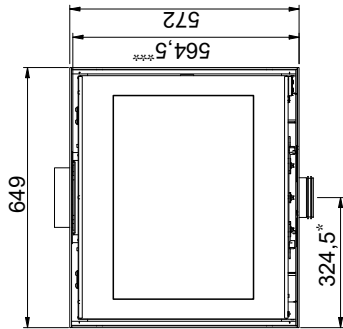
Scan 1003-B



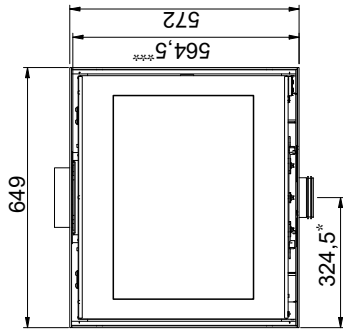
Scan 1003-B



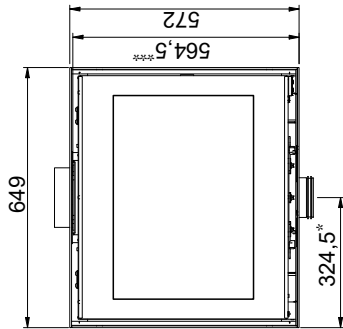
Scan 1003-B



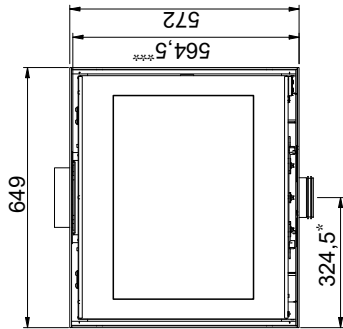
Scan 1003-B



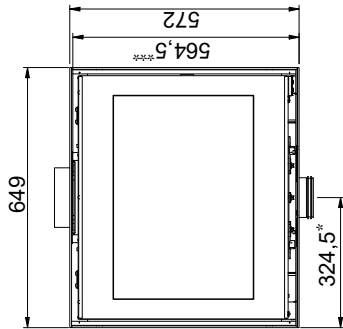
Scan 1003-B



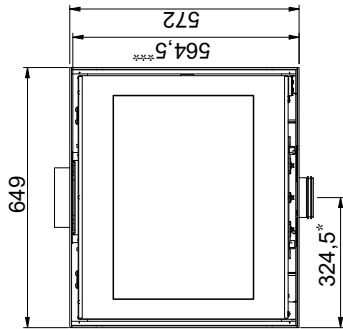
Scan 1003-B



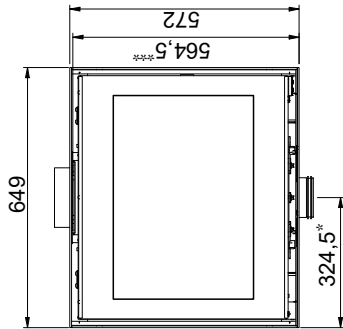
Scan 1003-B



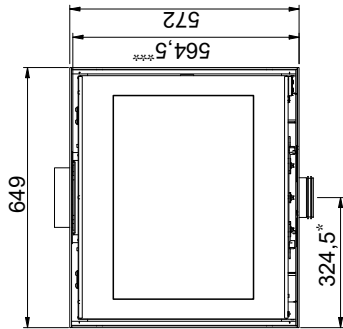
Scan 1003-B



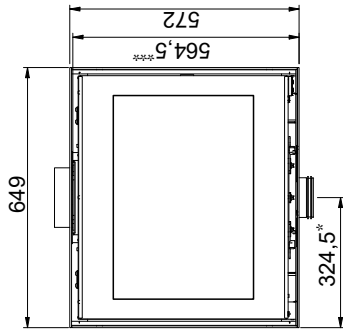
Scan 1003-B



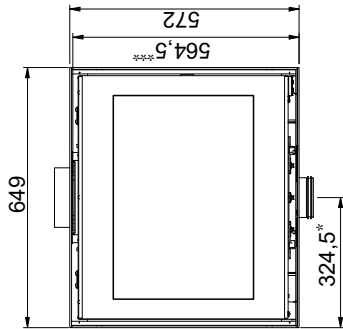
Scan 1003-B



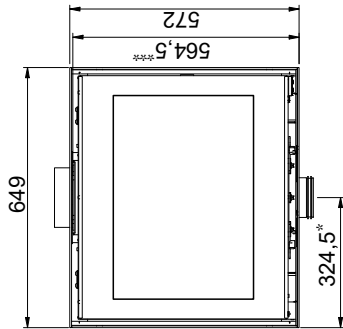
Scan 1003-B



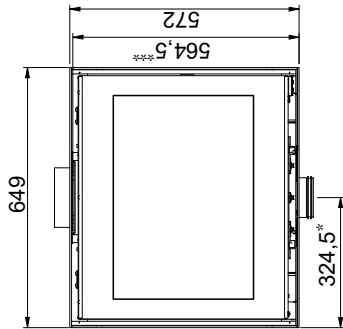
Scan 1003-B



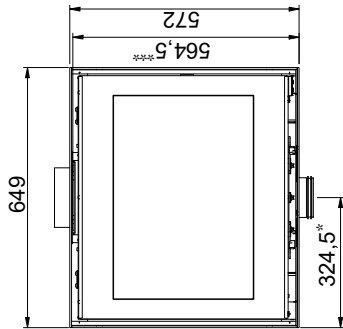
Scan 1003-B



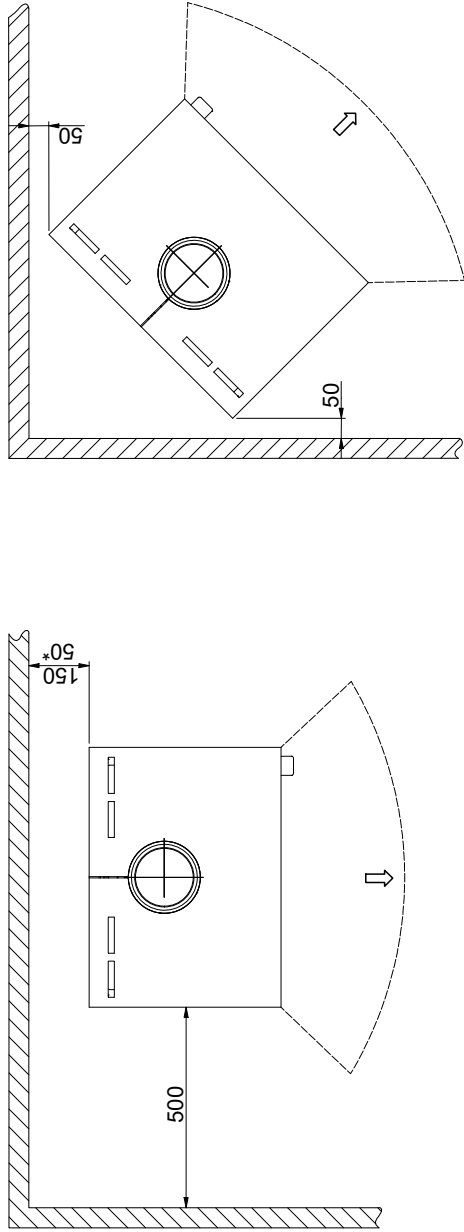
Scan 1003-B



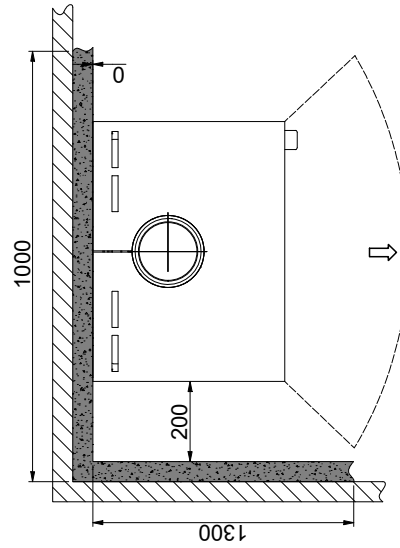
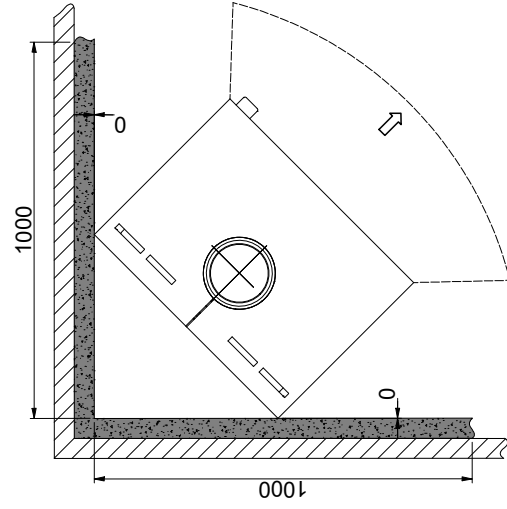
Scan 1003-B

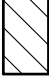



Mindestabstände zu brennbaren Materialien



Mindestabstände zur brennbaren Wand, geschützt mit Brandschutzwand



-  Brennbare Material
-  Brandschutzplatte, z.B. 50 mm Jøtul Firewall, 110 mm Ziegel oder anderes Material mit ähnlichen feuerfesten und isolierenden Eigenschaften

Alle Maße sind in mm  
 Alle Abstände sind Minimumabstände  
 \*Halbisolierter Schornstein (Die Vorschriften des Schornrohrs hinsichtlich der Sicherheitsabstände müssen eingehalten werden)



## TYPENSCHILD

Alle Scan Kaminofen sind mit einem Typenschild ausgestattet, das die Überprüfungsstandards sowie den Abstand zu brennbaren Materialien angibt.

Das Typenschild (Vermiculite) wird lose in den Kaminofen gelegt. Es muss gut sichtbar auf dem Ofen platziert werden.

Das Öko-Energielabel und das Typenschild (Keramischer Stein) befinden sich im Paket mit den keramischen Steinen und müssen die vorhandenen Schilder ersetzen.

Typenschild Scan 1003-B (Keramischer Stein)

Typenschild Scan 1003-B (Vermiculite)

**Product:**  
**Scan 1003-B CS** **CE** 19

**Freestanding room heater fired by solid fuel** DoP: 91003604

**Standard:** EN 13240:2001/A2:2004-AC:2007

Minimum distance to adjacent combustible materials:  
Side: 500 mm - Back: 150 mm - Front: 1500 mm

Emission of CO in combustion products (13% O<sub>2</sub>) : 1148 mg/Nm<sup>3</sup>  
Emission of NO<sub>x</sub> in combustion products (13% O<sub>2</sub>) : 95 mg/Nm<sup>3</sup>  
Emission of OGC in combustion products (13% O<sub>2</sub>) : 45 mg/Nm<sup>3</sup>  
Emission of PM in combustion products (13% O<sub>2</sub>) : 29 mg/Nm<sup>3</sup>  
Flue gas temperature : 242 °C  
Nominal heat output : 7,2 kW  
Efficiency : 81 %  
Fuel type : Wood  
Operation type : Intermittent  
Reaction to fire : A1

The appliance can be used in a shared flue  
Approved by: DTI, NB.no 1235

Follow user's instructions. Use only recommended fuels.  
Montage- und Bedienungsanleitung beachten.  
Verwenden Sie nur empfohlenen Brennstoffen.  
Respectez les consignes d'utilisation. Utilisez uniquement les combustibles recommandés.

Manufacturer: Scan A/S - DK 5492 Vissenbjerg

11053851 91003658

| Country | Classification | Standard   | Approved by     |
|---------|----------------|------------|-----------------|
| EUR     | Intermittent   | EN 13240   | DTI, NB.no 1235 |
| GERMANY | Stufe 2        | 1. BlmSchV | DTI, NB.no 1235 |
|         |                |            |                 |
|         |                |            |                 |

Lot no: 000000 2019 Pin:000

**Product:**  
**Scan 1003-B VE** **CE** 19

**Freestanding room heater fired by solid fuel** DoP: 91003603

**Standard:** EN 13240:2001/A2:2004-AC:2007

Minimum distance to adjacent combustible materials:  
Side: 500 mm - Back: 150 mm - Front: 1500 mm

Emission of CO in combustion products (13% O<sub>2</sub>) : 832 mg/Nm<sup>3</sup>  
Emission of NO<sub>x</sub> in combustion products (13% O<sub>2</sub>) : 95 mg/Nm<sup>3</sup>  
Emission of OGC in combustion products (13% O<sub>2</sub>) : 39 mg/Nm<sup>3</sup>  
Emission of PM in combustion products (13% O<sub>2</sub>) : 27 mg/Nm<sup>3</sup>  
Flue gas temperature : 260 °C  
Nominal heat output : 7,2 kW  
Efficiency : 80 %  
Fuel type : Wood  
Operation type : Intermittent  
Reaction to fire : A1

The appliance can be used in a shared flue  
Approved by: DTI, NB.no 1235

Follow user's instructions. Use only recommended fuels.  
Montage- und Bedienungsanleitung beachten.  
Verwenden Sie nur empfohlenen Brennstoffen.  
Respectez les consignes d'utilisation. Utilisez uniquement les combustibles recommandés.

Manufacturer: Scan A/S - DK 5492 Vissenbjerg

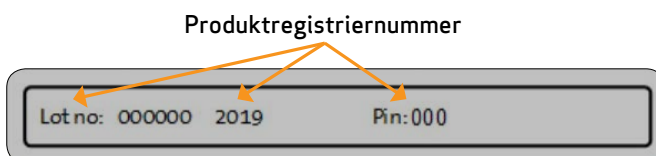
11053851 91003655

| Country | Classification | Standard   | Approved by     |
|---------|----------------|------------|-----------------|
| EUR     | Intermittent   | EN 13240   | DTI, NB.no 1235 |
| NORWAY  | Large Room     | NS 3058    | DTI, NB.no 1235 |
| GERMANY | Stufe 2        | 1. BlmSchV | DTI, NB.no 1235 |
|         |                |            |                 |

Lot no: 000000 2019 Pin:000

## PRODUKTREGISTRIERNUMMER

Alle Scan Kaminofen sind mit einer Produktregistriernummer versehen. Bitte notieren Sie diese Nummer auf der Rückseite dieser Bedienungsanleitung. Die Nummer muss immer angegeben werden, wenn Sie mit Ihrem Händler oder Scan A/S Kontakt aufnehmen.





# MONTAGE

## WERKZEUG FÜR DIE MONTAGE DES KAMINOFENS

- Wasserwaage
- Flachklingen-Schraubenzieher
- Gabelschlüssel
- Kreuzschlitzschraubenzieher
- Ø10 mm Mauerbohrer

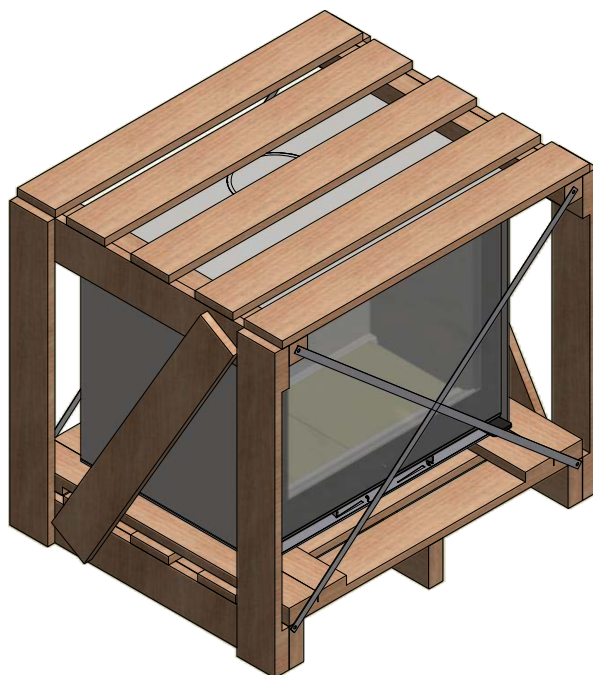
## EINZELTEILE

- Bodenplatten der Brennkammer
- Handschuh
- Dichtung für Rauchrohrstutzen
- Frischluftstutzen
- Dekorring für Obenabgang
- Rauchumlenkplatten
- 3 Stifte Ø6 x 50 mm
- Holzfang
- Rauchrohrstutzen
- Schrauben für Rauchrohrstutzen 5 x 12 mm
- Schrauben für Frischluftstutzen 4,2 x 6,5 mm
- Schraube M5 x 6 mm (Nur in Norwegen verwendet)
- Brennkammerplatten (seitlich und hinten)
- Öko-Energielabel

## ENTSORGUNG DER VERPACKUNG

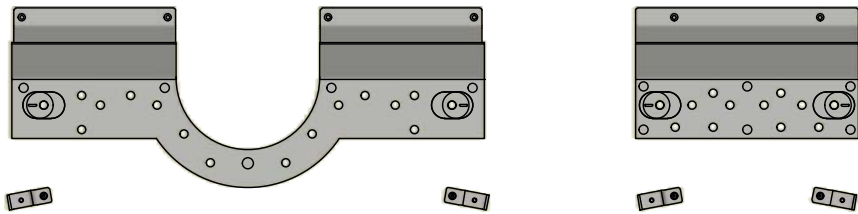
Ihr Scan Kaminofen wird mit den folgenden Verpackungen geliefert:

|                             |   |
|-----------------------------|---|
| Holzverpackung              | Die Holzverpackung kann wiederverwendet und nach dem letzten Gebrauch als CO <sub>2</sub> neutraler Brennstoff verbrannt bzw. zum Recycling eingeschickt werden |
| Schaumstoff                 | Zum Recycling bzw. zur Entsorgung einschicken   |
| Kunststoffbeutel            | Zum Recycling bzw. zur Entsorgung einschicken   |
| Stretchfolie/Kunststoffolie | Zum Recycling bzw. zur Entsorgung einschicken   |



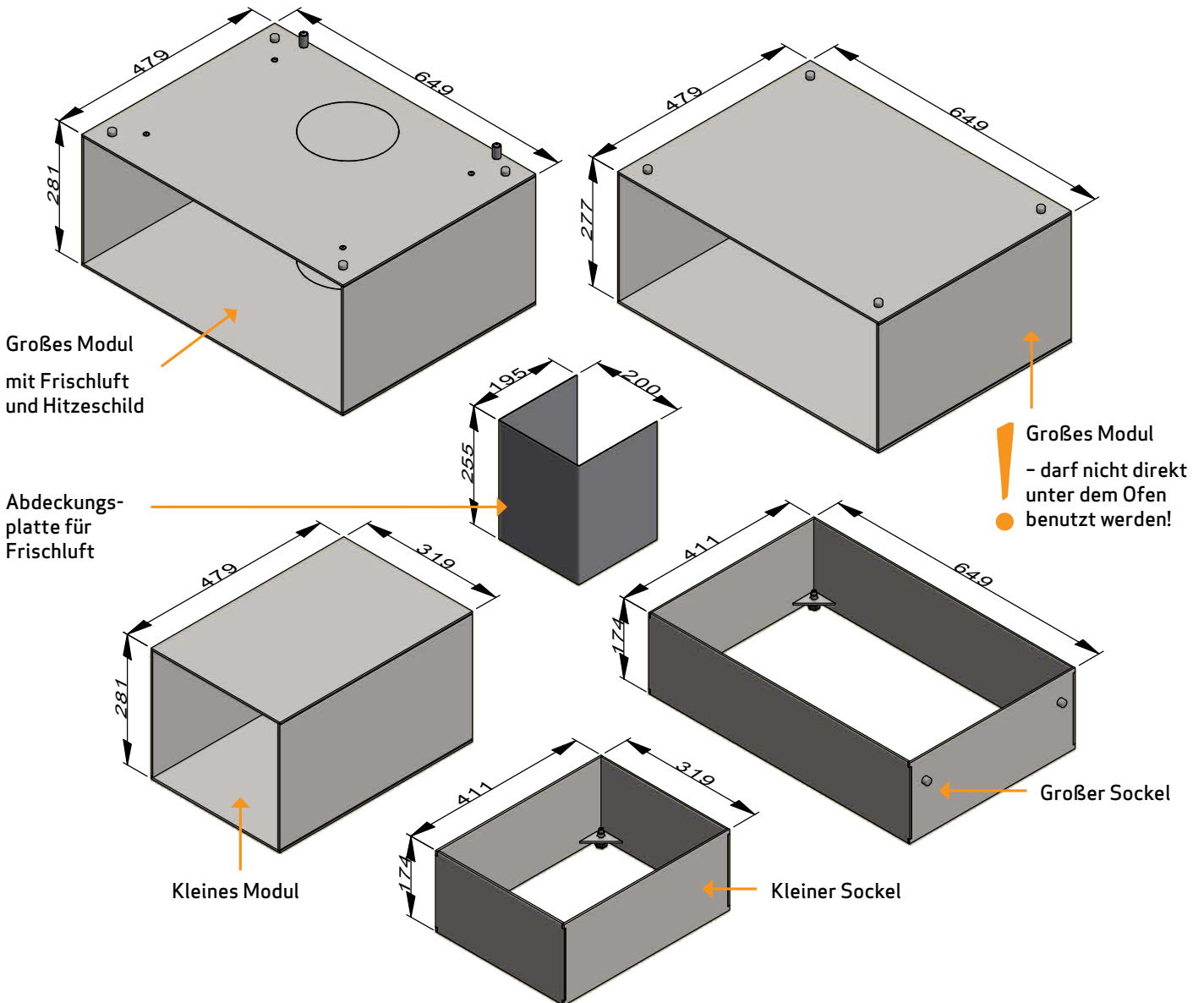
## WEITERES ZUBEHÖR

- Großes/kleines Modul
- Großer/kleiner Wandbeschlag
- Kleine Bodenplatte aus Glas oder Stahl
- Magnete
- Großer/kleiner Sockel
- Abdeckungsplatte für Frischluft
- Große Bodenplatte aus Glas oder Stahl



Großer Wandbeschlag

Kleiner Wandbeschlag



Großes Modul mit Frischluft und Hitzeschild

Abdeckungsplatte für Frischluft

! Großes Modul  
- darf nicht direkt unter dem Ofen benutzt werden!

Kleines Modul

Kleiner Sockel

Großer Sockel

## TRAGENDE OBERFLÄCHE

---

Alle Artikel in unserem Produktsortiment fallen in die Kategorie leichte Feuerstellen bzw. Kaminöfen und erfordern normalerweise keine Verstärkung der Trägerstruktur. Sie können auf üblichen Trägern/Böden aufgestellt werden.

Sie müssen natürlich sicherstellen, dass die Oberfläche, auf die der Kamineinsatz gestellt wird, auch das Gewicht des Kaminofens sowie ggf. eines Stahlschornsteins tragen kann, wenn Sie diese Option gewählt haben. In Zweifelfällen bezüglich die Tragfähigkeit des Bodens verweisen wir auf einen Bausachverständigen.

## VORLEGEPLATTE

---

Wenn Sie den Kamineinsatz auf einem brennbaren Boden aufstellen, müssen Sie die nationalen und örtlichen Vorschriften zur Größe der nicht brennbaren Unterlage, die zur Abdeckung des Bodens um den Kaminofen erforderlich ist, beachten.

Ihr örtlicher Scan Händler kann Sie hinsichtlich der Vorschriften zum Schutz brennbaren Materials in der Nähe Ihres Kamineinsatzes beraten.

Die Vorlegeplatte soll den Boden und brennbares Material vor allen evtl. auftretenden Funken schützen.

## VORHANDENER SCHORNSTEIN / SCHORNSTEIN AUS FERTIGTEILEN

---

Wenn Sie Ihren Kamineinsatz an einen vorhandenen Schornstein anschließen möchten, ist es sinnvoll, einen autorisierten Scan Händler oder örtlichen Schornsteinfeger um Rat zu fragen. Diese Fachleute werden Ihnen auch sagen, ob Ihr Schornstein renovierungsbedürftig ist.

- Befolgen Sie beim Anschluss an einen Schornstein aus Fertigteilen die Anschlusshinweise des Herstellers für den jeweiligen Schornsteintyp

## ANSCHLUSS ZWISCHEN KAMINOFEN UND STAHLSCHORNSTEIN

---

Ihr Scan Händler oder Ihr örtlicher Schornsteinfeger können Sie auch bei der Auswahl von Marke und Typ eines Stahlschornsteins beraten. Dies stellt sicher, dass Ihr Schornstein zu Ihrem Kaminofen passt.

## ANFORDERUNGEN AN DEN SCHORNSTEIN

---

Der Schornstein muss einen Durchmesser von Min. 148 mm haben und mit T400 und G für den Rußtest markiert sein. Die Länge sollte mindestens 4,5 Meter betragen.

Wenn Sie den Kaminofen mit einem Winkelstück anschließen, sollten Sie einen Bogenwinkel (Vollformrohr) wählen, welches einen besseren Zug ergibt.

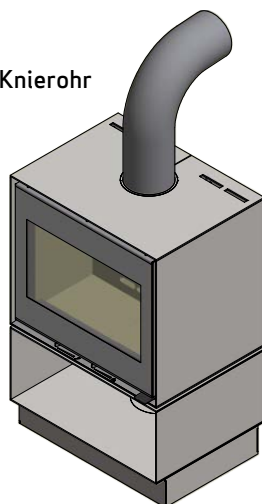
Wenn Sie den Kaminofen mit einem scharfen Knie anschließen, muss die Reinigungsklappe im senkrechten Teil des Rohres platziert werden, um zu sichern, dass der waagerechte Teil hierdurch gereinigt werden kann.

Wenn der Schornstein mit einem Rauchabzug ausgestattet ist, muss es möglich sein, ihn auf einen geeigneten Luftzug einzustellen.

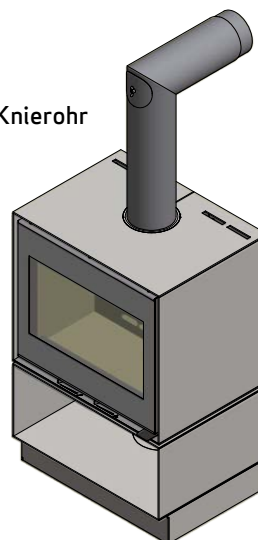
Die Vorschriften des Schornsteins und des Rauchrohrs hinsichtlich der Sicherheitsabstände müssen eingehalten werden.

- Falsche Länge bzw. falscher Durchmesser des Schornsteins kann die Funktion beeinträchtigen
- Die Anleitungen des Schornstein-Lieferanten sind stets genau einzuhalten

Gebogenes Knierohr

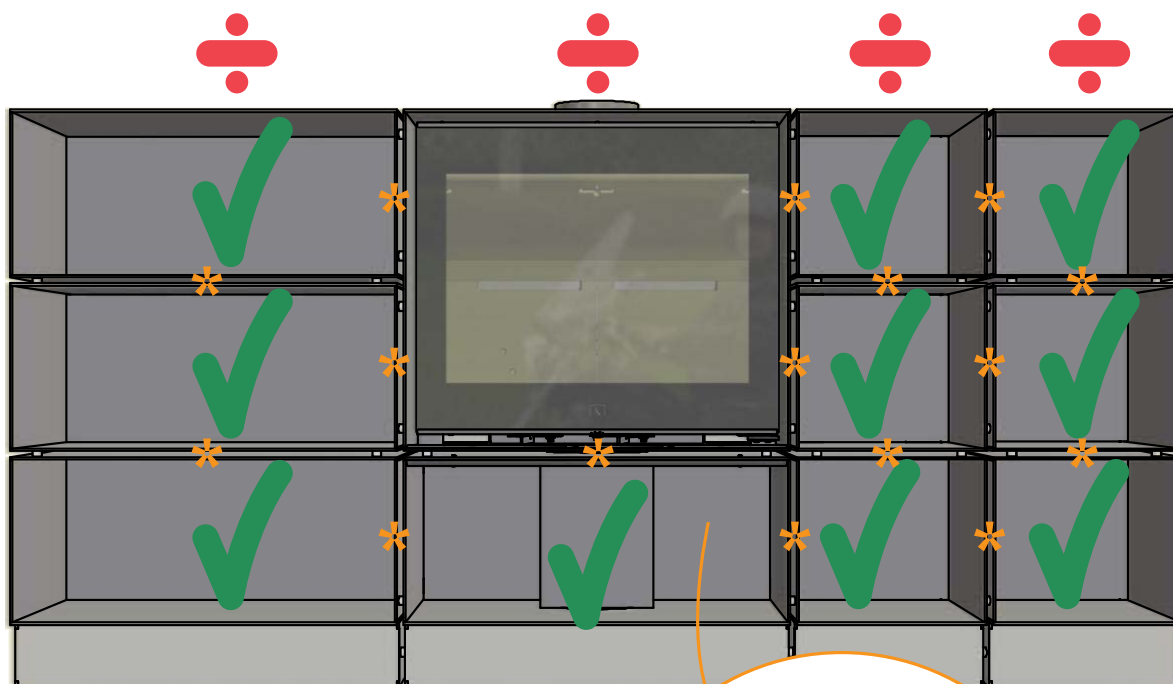


Rechteckiges Knierohr



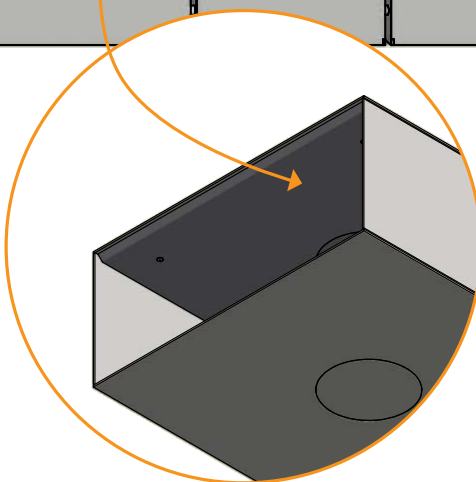
## AUFBEWAHRUNG VON BRENNBAREM MATERIAL

ACHTUNG!! Es ist wichtig, die mitgelieferten Magnete als Abstandsstücke zwischen den Modulen zu verwenden, wenn diese in Verbindung mit einem brennbaren Material verwendet werden.

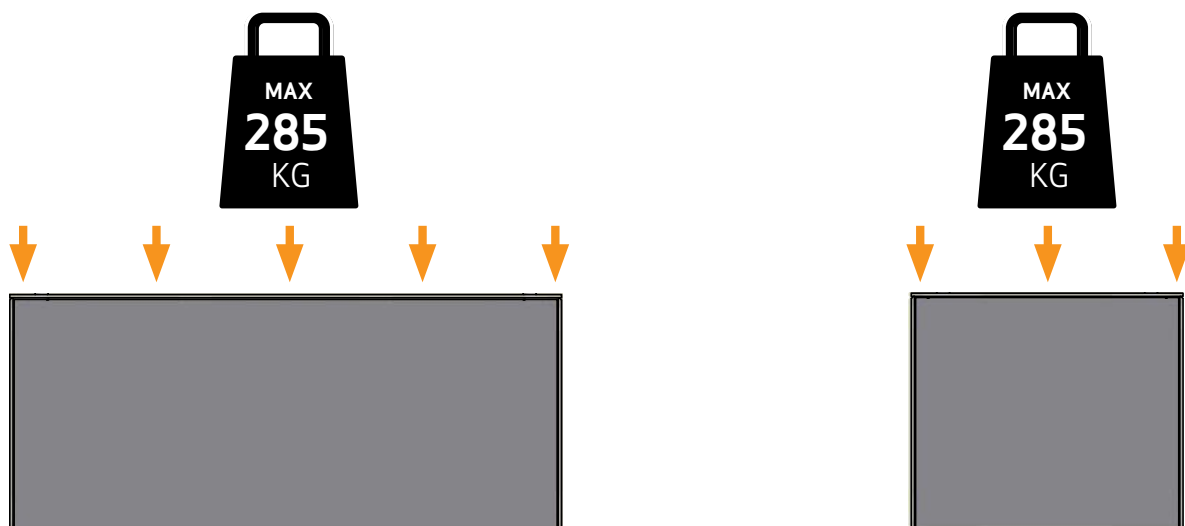


\* = 10 mm

Man darf Holz unter dem Ofen im Modul mit Frischluft und Hitzeschild aufbewahren



## TRAGEKAPAZITÄT



## SICHERHEITSABSTAND

---

Die europäischen, nationalen und örtlichen Vorschriften zu Sicherheitsabständen bei Kaminöfen sowie Rauchrohren müssen eingehalten werden.

Wenn der Kaminofen an einen Stahlschornstein angeschlossen wird, sollen die Sicherheitsabstände des Schornsteins auch eingehalten werden.

## ABSTAND ZU MÖBELN

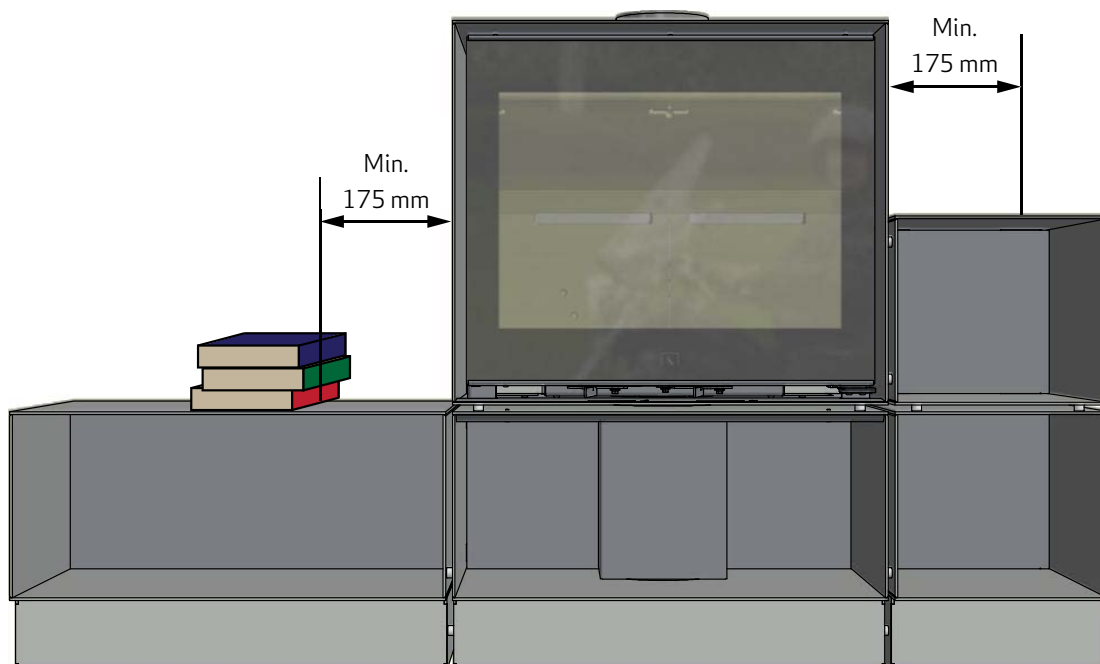
---

Abstand zu Möbeln aus Glas: 1500 mm.

Sie müssen allerdings einschätzen, ob Möbel oder andere Gegenstände durch zu große Nähe zum Kamineofen übermäßig austrocknen können.

Der Kaminofen muss so aufgestellt werden, dass der Ofen, das Rauchrohr und der Schornsteinlauf gereinigt werden können.

### Strahlungsabstand zu brennbaren Teilen außerhalb der Module



## TÜRBETÄTIGUNG



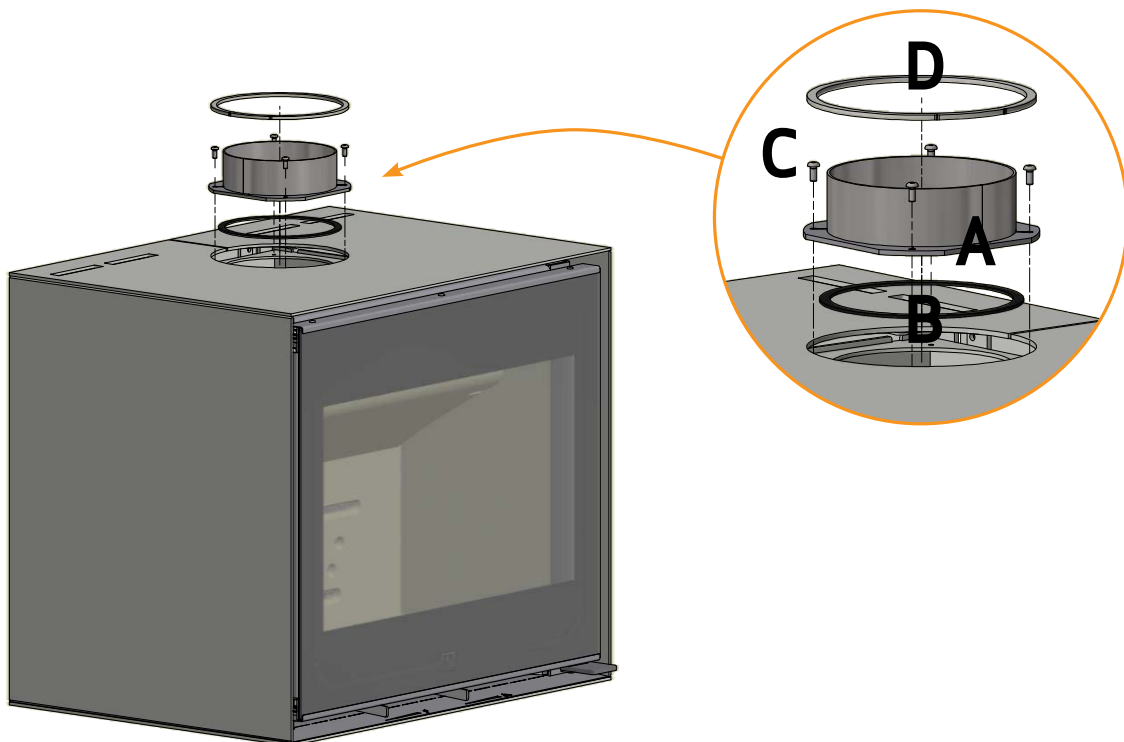
- 1 Die Tür öffnet beim Herunterdrücken des Griffs
- 2 Die Tür muss ähnlich wie eine Autotür zugeschlagen werden. Den Griff (in horizontaler Position) greifen und die Tür zuschlagen



## MONTAGE DES RAUCHROHRSTUTZENS

Der Kaminofen ist ab Werk für einen oberen Rauchrohrabgang vorbereitet, der Anschlussstutzen kann aber für hinteren Abgang gedreht werden.

Anschlußstutzen (A), Dichtung (B), Schrauben (C) und Abdeckring (D) befinden sich in der Brennkammer des Kaminofens.





## FRISCHLUFTEINLASS

In gut isolierten Häusern muss die im Verbrennungsprozess verbrauchte Luft ersetzt werden. Dies ist besonders bei Häusern mit mechanischer Lüftung wichtig. Es gibt unterschiedliche Verfahren zur Sicherstellung, dass ein Luftaustausch stattfindet. Am wichtigsten ist es, darauf zu achten, dass die Luftversorgung des Raums, in dem sich der Kaminofen befindet, gewährleistet ist. Die externe Luftversorgung in der Wand muss sich so nahe wie möglich am Kaminofen befinden und bei Nichtgebrauch des Kaminofens verschließbar sein. Pass auf, dass das Ventil der äußeren Wand nicht versehentlich zugedeckt werden können.

Beim Anschluss eines Frischlufteinlasses müssen die nationalen und örtlichen Bauvorschriften befolgt werden.

## EXTERNER VERBRENNUNGSLUFTSYSTEM

Wenn Sie in einem gut isolierten Neubau wohnen, sollten Sie das externe Verbrennungsluftsystem des Kamineinsatzes benutzen. Schließen Sie die externe Luftversorgung mit einem Belüftungsrohr durch die Wand bzw. den Boden an.

Wir empfehlen die Montage einer Klappe im Belüftungsrohr, um Kondensat im Ofen und im Rohrsystem zu vermeiden, die geschlossen werden kann, wenn der Ofen nicht benutzt wird. Es kann auch von Vorteil sein, das Belüftungsrohr zu isolieren.

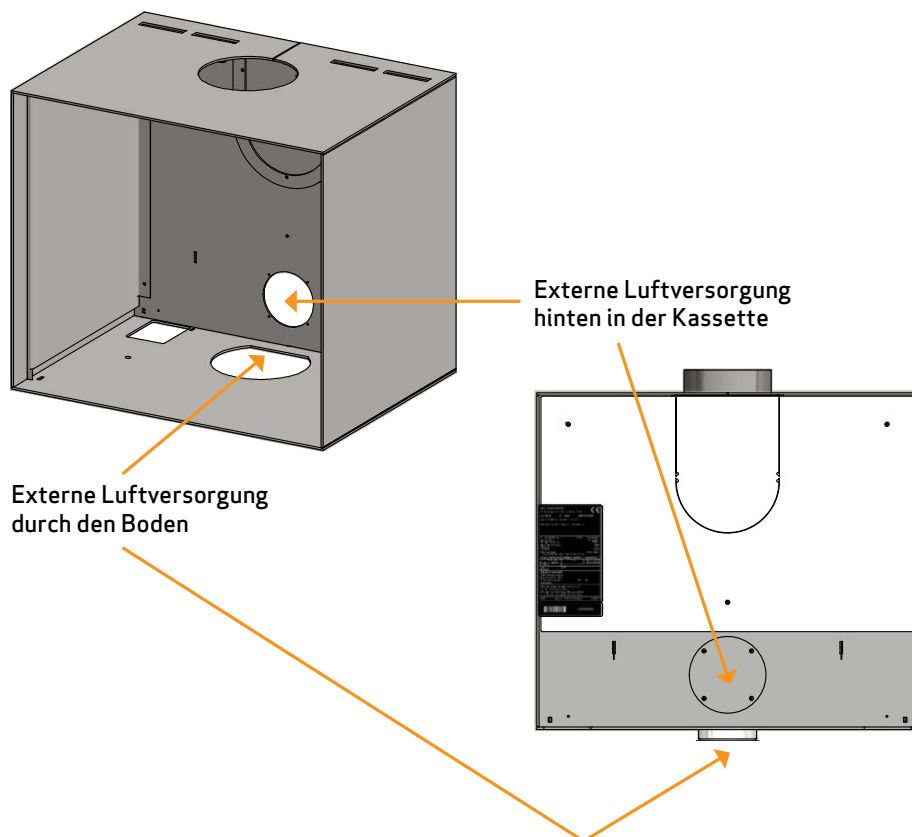
Minimum  $\varnothing$  100 mm Belüftungsrohr mit einer maximalen Länge von 6 Metern (max. 3 Biegung!). Wir empfehlen glatte Stahlrohre.

**WICHTIG: Wenn eine Absperrklappe im Frischluftrohr montiert ist, muss diese während der Feuerung offen sein. Die Klappe kann wieder geschlossen werden, wenn der Kamineinsatz abgekühlt ist.**

## MONTAGE DER EXTERNEN LUFTVERSORGUNG

1

Die Führungsstifte der Verkleidung in die Arretierungen der Kassette setzen.



## MONTAGE DER EXTERNEN LUFTVERSORGUNG

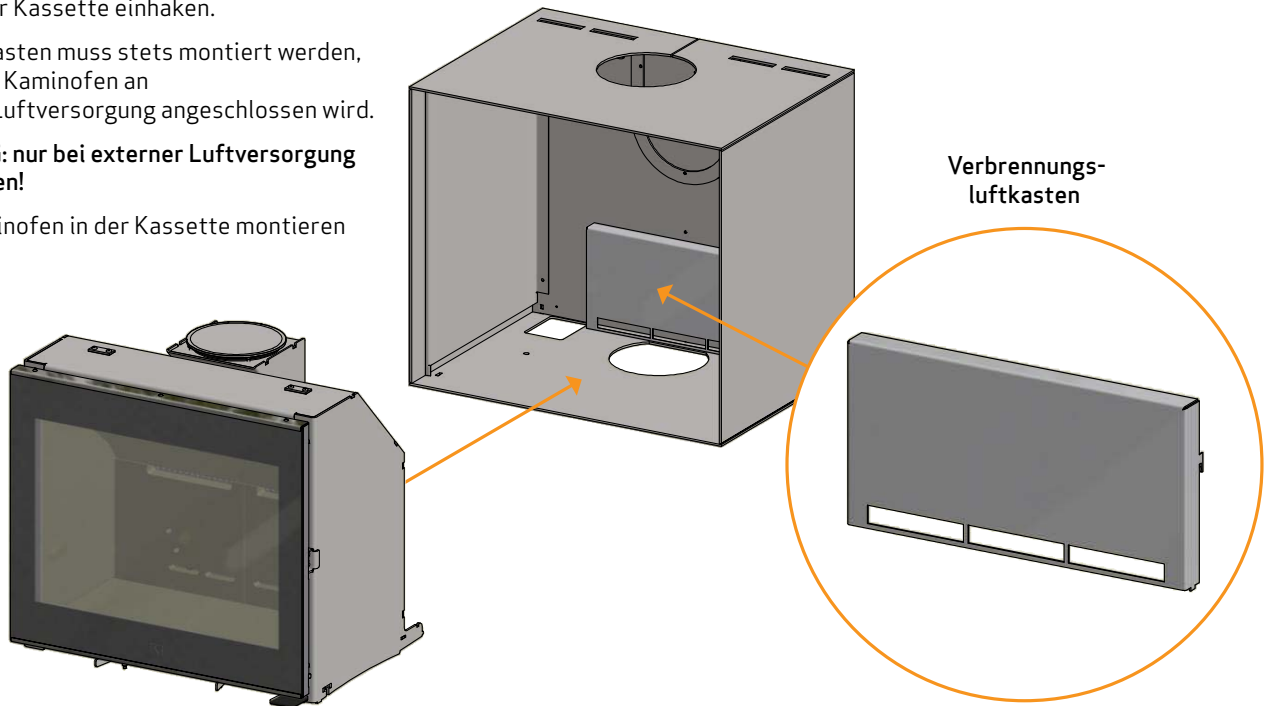
2

Den Verbrennungsluftkasten auf die Rückplatte der Kassette einhängen.

Dieser Kasten muss stets montiert werden, wenn der Kaminofen an externe Luftversorgung angeschlossen wird.

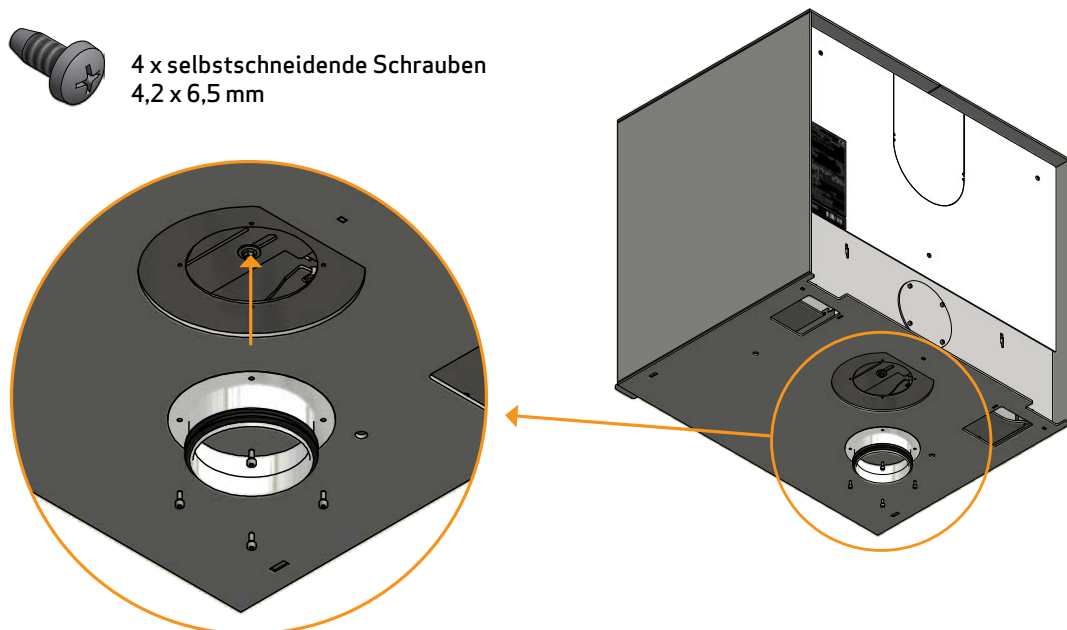
**WICHTIG: nur bei externer Luftversorgung verwenden!**

Den Kaminofen in der Kassette montieren



## MONTAGE DER EXTERNEN LUFTVERSORGUNG UNTEN IN DER KASSETTE

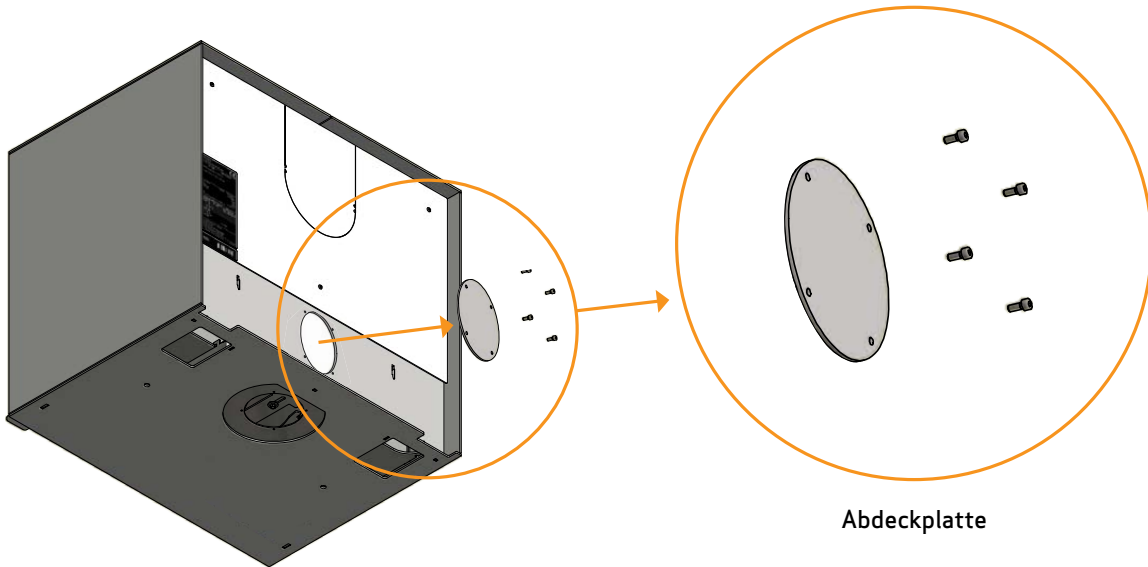
Die Muffe (Ø 100 mm) montieren



## EXTERNE LUFTVERSORGUNG HINTEN IN DER KASSETTE

1

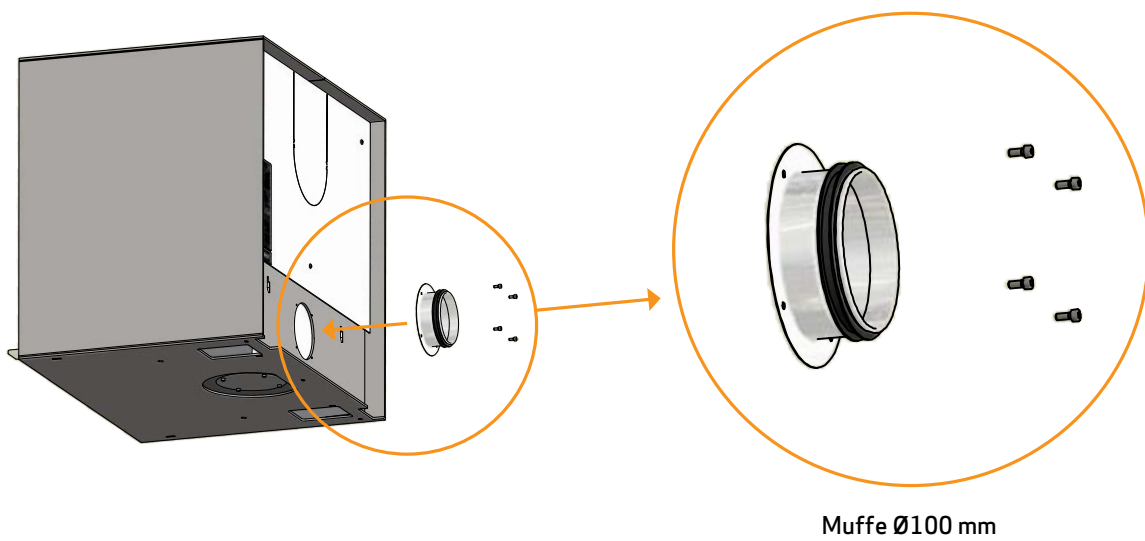
Deckel hinten abmontieren und im Boden montieren



4 x selbstschneidende Schrauben  
4,2 x 6,5 mm

2

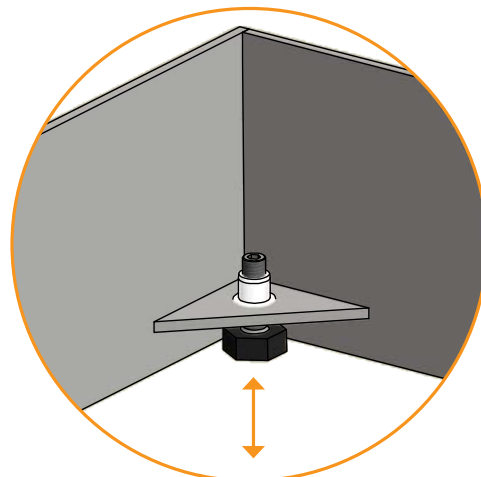
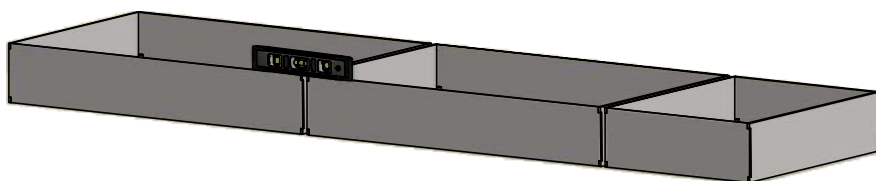
Die Muffe (Ø 100) montieren



## MONTAGE MIT SOCKEL

1

Es ist wichtig, die Sockel zu justieren, bevor die Module montiert werden

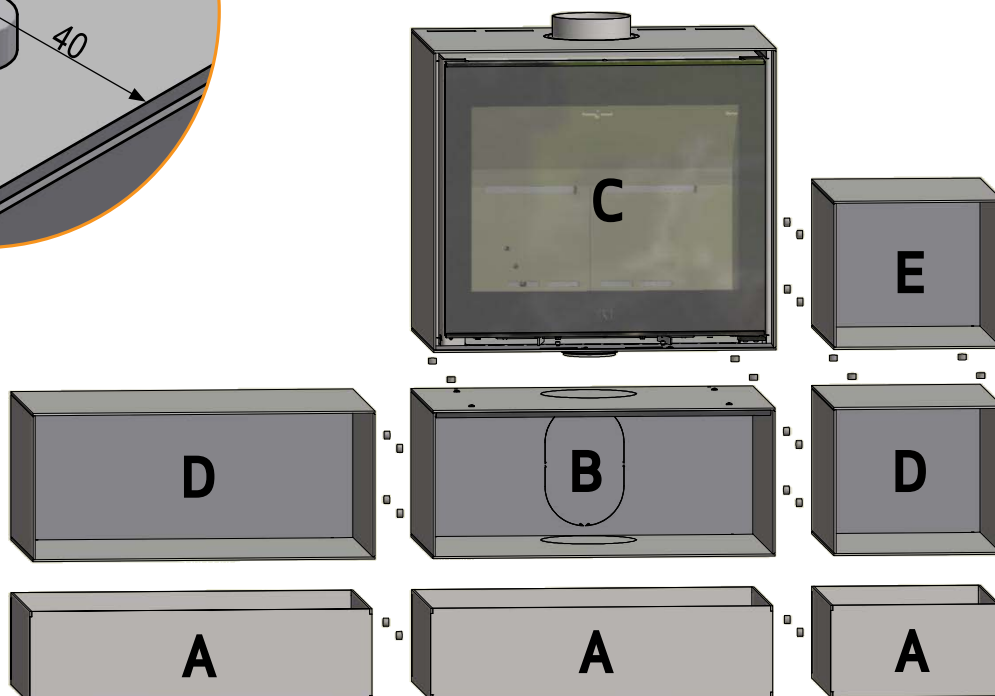
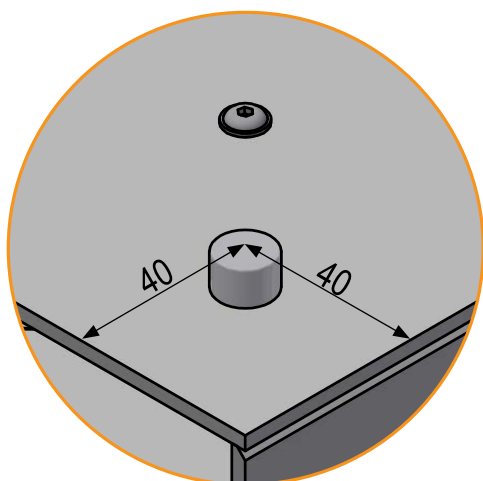


2

Die Magnete platzieren, bevor diese montiert werden. Die Magnete befinden sich bei der Lieferung innen im Sockel.

Erst das Modul mit Frischluft aufstellen und danach das Ofenmodul.

Bitte folgen Sie die untenstehende Reihenfolge A, B, C, D und E



## WANDMODELL

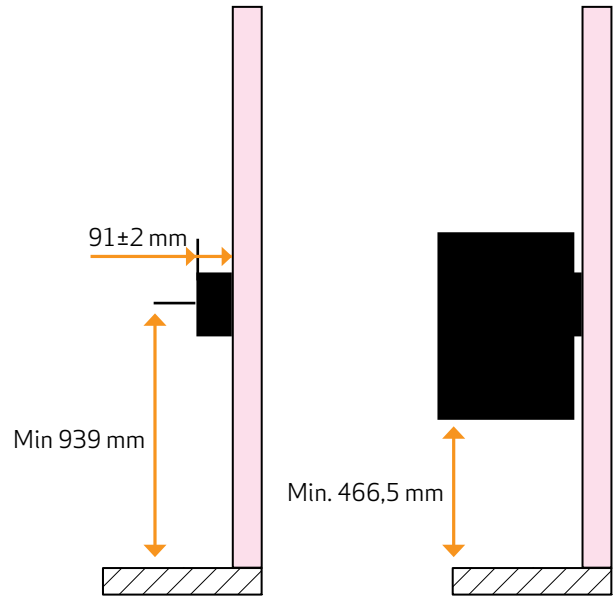
Die Installation muss gemäß den nationalen und örtlichen Bauvorschriften geplant und durchgeführt werden.

Der Anschluss darf nur vor einer nicht brennbaren Wand erfolgen. Auch in der Wand, bei dünneren Wänden auch hinter der Wand, dürfen sich keine brennbaren Teile befinden. Eine Prüfung der Statik ist in jedem Fall notwendig.

Um die korrekte Installation zu gewährleisten, empfehlen wir, einen Fachmann mit Planung und Entwurf der Installation unter Berücksichtigung der Abnahmeanforderungen zu beauftragen.

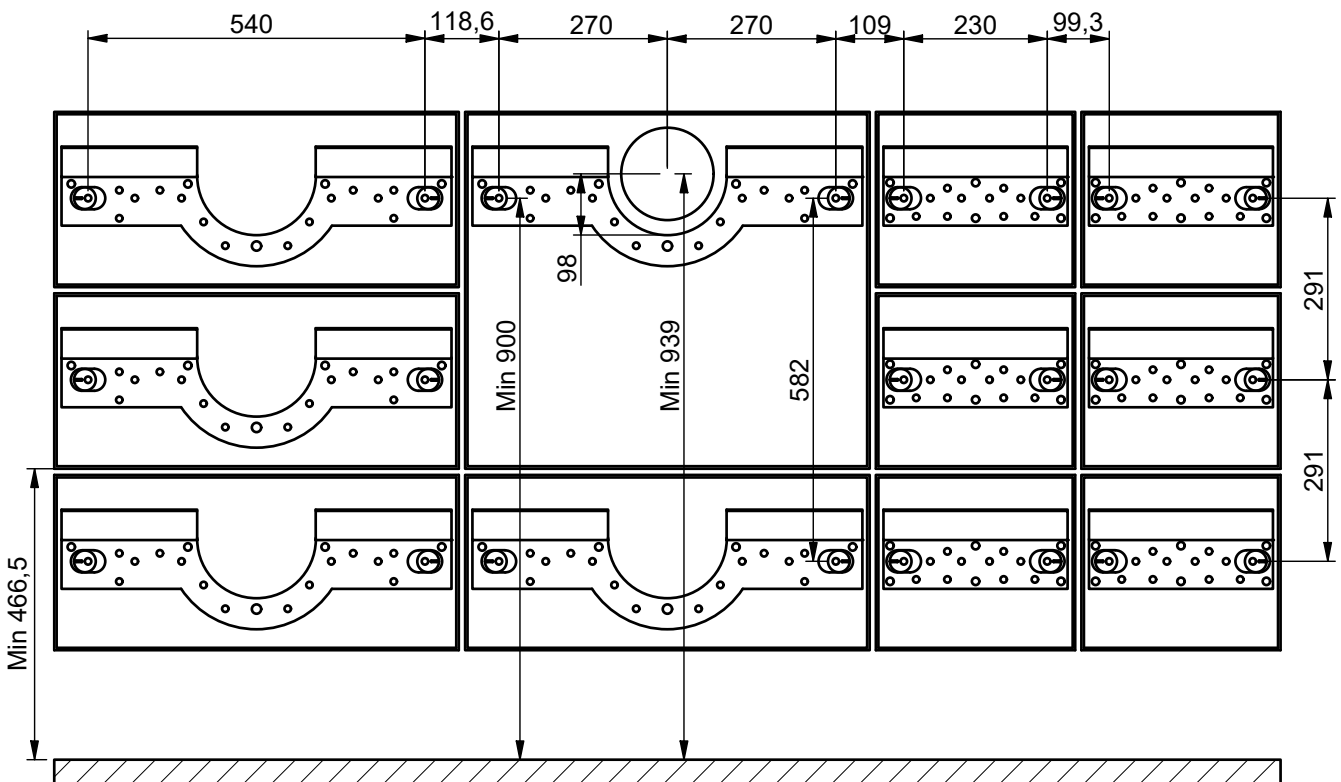
Wenn ein Kamin über einem Wandmodell installiert ist, muss dieser vollständig selbsttragend sein. Er darf sich nicht auf den Kaminofen aufstützen. Es muss ein Abstand von mindestens 6 mm zwischen dem ersten Abschnitt und dem Flansch am Rauchrohrstutzen vorhanden sein. Fragen Sie bitte einen Fachmann.

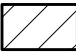

**Scan A/S lehnt jede Haftung für die Installation von Wand-Kaminöfen ab.**



## MASSSKIZZEN DER WANDBESCHLÄGE

Für die Wandmontage empfehlen wir die Benutzung der mitgelieferten Wandhalterungen.



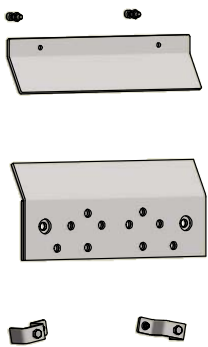
-  Brennbare Material
-  Brennmauer, z.B. 50 mm Jøtul Firewall, 110 mm Ziegel oder anderes Material mit ähnlichen feuerfesten und isolierenden Eigenschaften

Alle Maße sind in mm

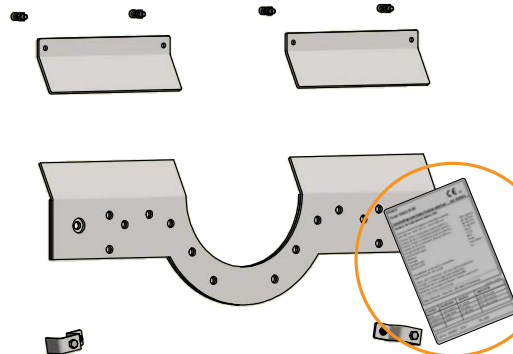
Alle Abstände sind Minimumabstände

# MONTAGE DER WANDBESCHLÄGE

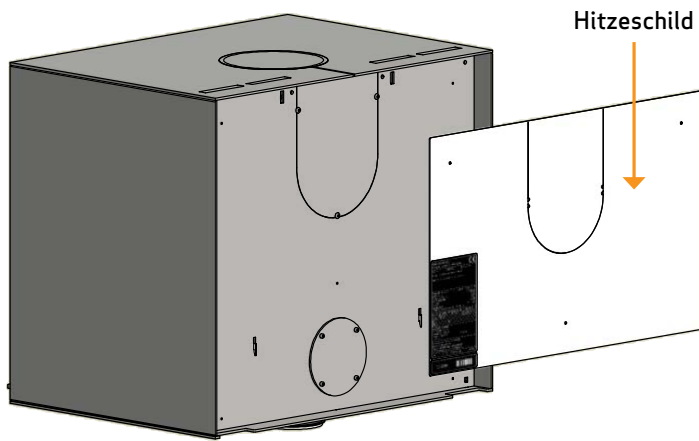
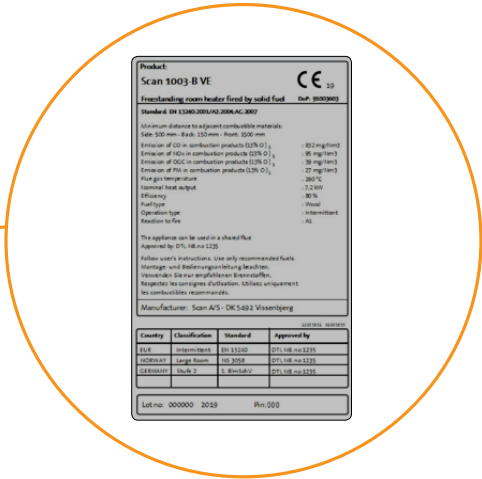
Inhalt:  
Kleiner Wandbeschlag +  
Typenschild



Inhalt:  
Großer Wandbeschlag +  
Typenschild

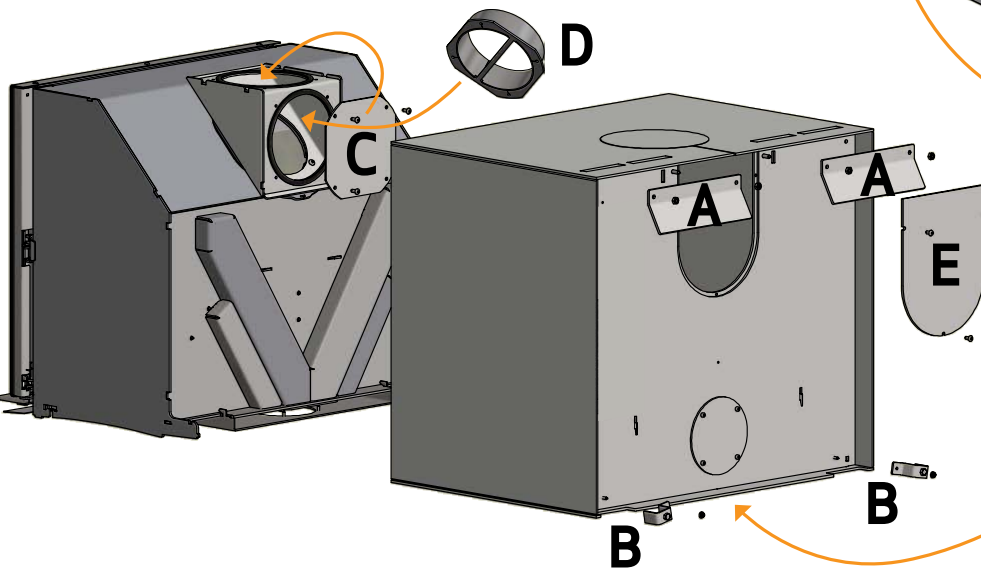
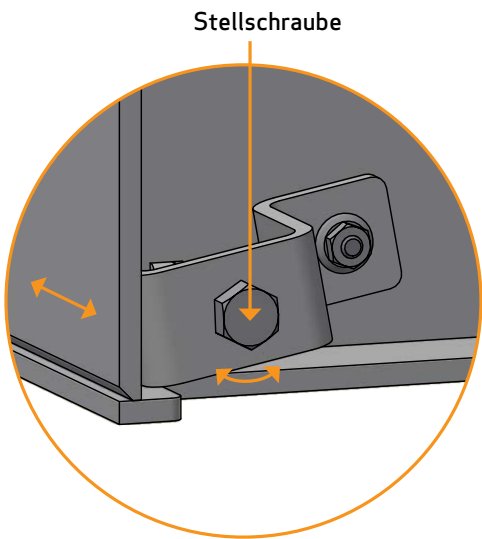


**BITTE BEACHTEN!**  
Das beigegefügte Typenschild (F) soll nach  
Demontage des Hitzeschildes auf dem  
Ofen geklebt werden



**1**  
Erst das Hitzeschild hinten abmontieren.  
Dies wird nicht beim Wandmodell benutzt

**2**  
Ofen aus dem Modul ziehen. Die oberen Beschläge (A) sowie die  
beiden Justierbeschläge (B) unten montieren. Wenn ein Hinten-  
abgang gewünscht wird, soll die Deckplatte an der Rückseite (C)  
des Ofens abmontiert und im Oberabgang platziert werden.  
Anschlussstützen mit der mitgelieferten Dichtung und den  
Schrauben (D) montieren. Die Abdeckplatte (E) hinten am Modul  
soll ebenfalls entfernt werden. Typenschild (F) montieren. Die  
Module auf gleicher Weise montieren



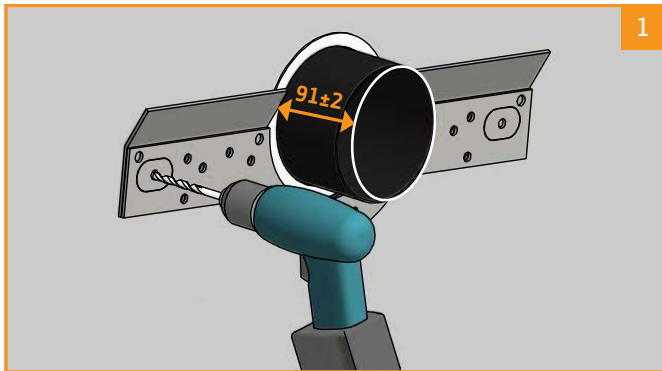
Mit dieser Schraube  
kann der Ofen  
feinjustiert werden

**F**  
Typenschild an im  
unteren aufkleben

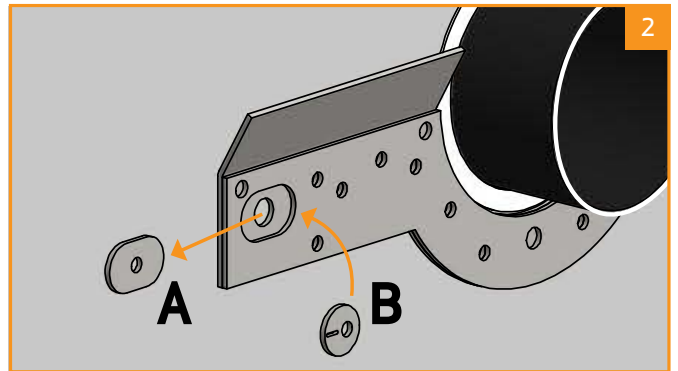


## MONTAGE DER WANDBESCHLÄGE

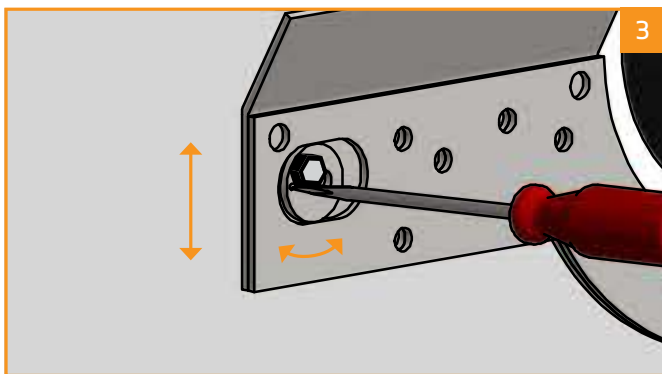
Das Rauchrohr muss  $91\pm 2$  mm aus der Wand geführt werden, um an den Rauchstutzen des Ofens zu passen. Siehe Maßskizze.



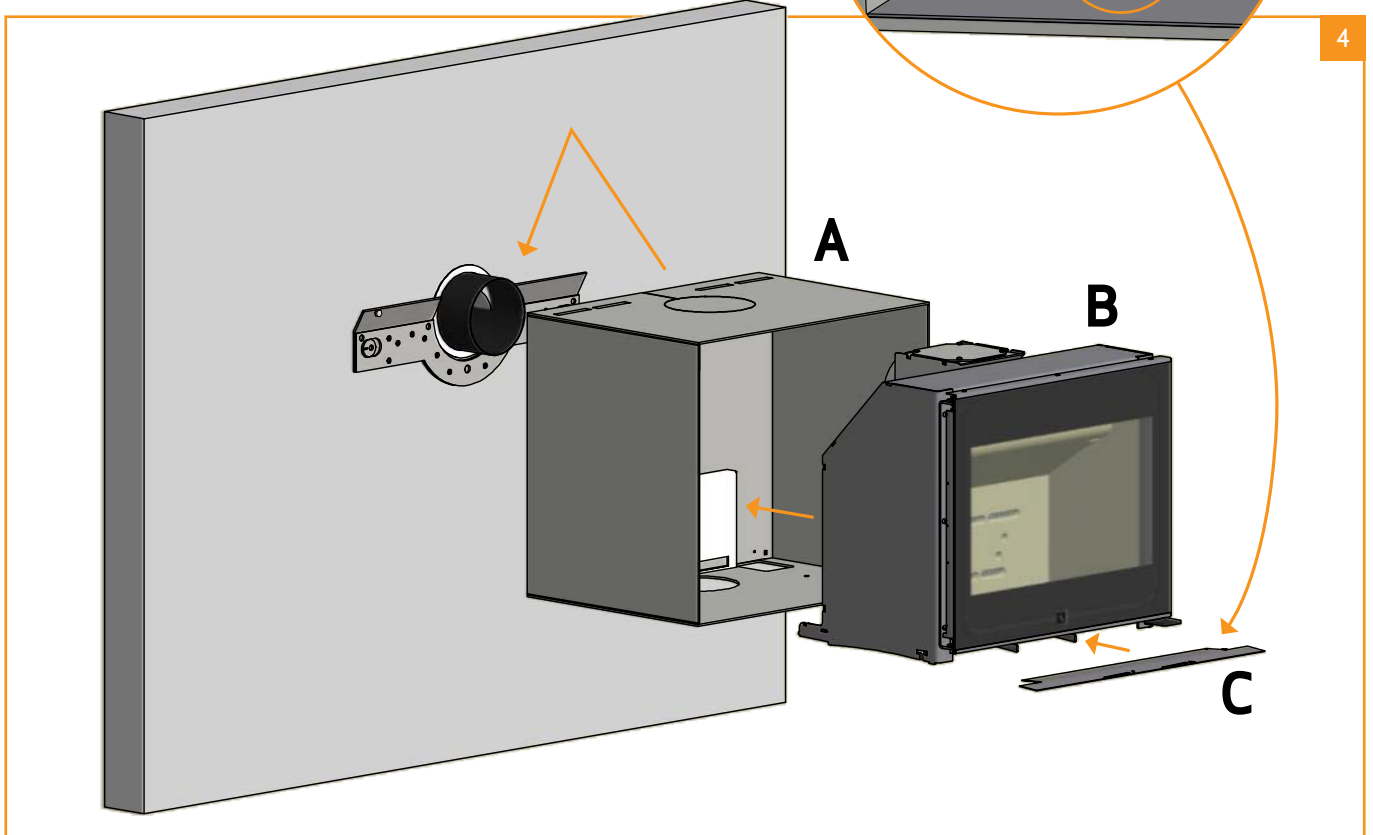
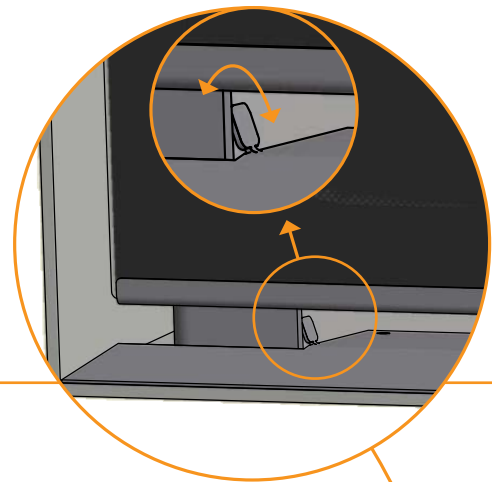
Die Löcher mittels der Bohrerschablone bohren



Bohrschablone (A) durch Justierschablone (B) ersetzen



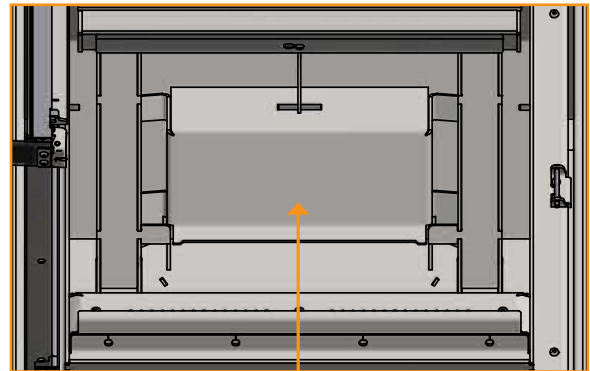
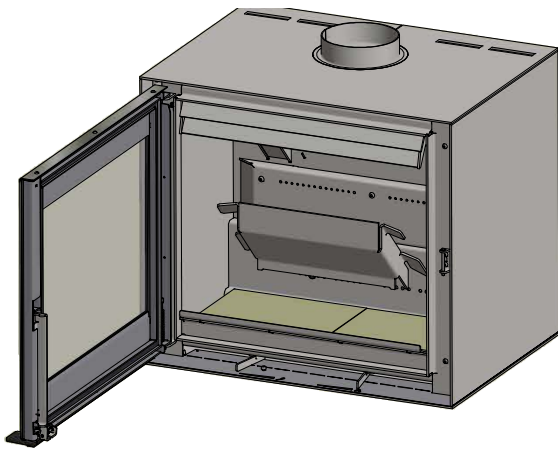
Kann nach oben und unten justiert werden.  
Richtwaage benutzen!



Das Modul (A) auf den Wandbeschlag anhängen. Ofen einsetzen (B). Indikatorplakette anbringen (C)

Die obere Rauchumlenkplatte oben in den Kamineinsatz platzieren. Es ist wichtig, die Platte richtig einzusetzen

1



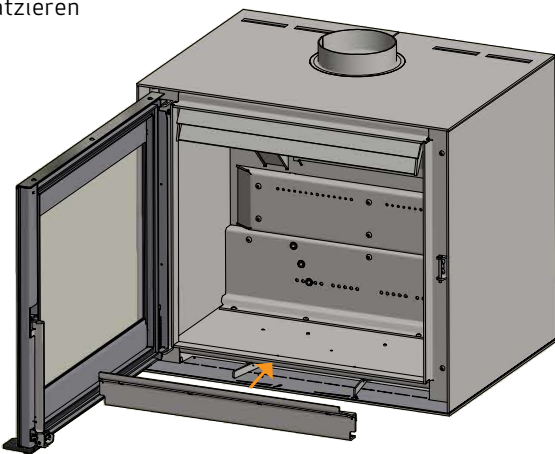
Obere Rauchumlenkplatte

Die Rauchumlenkplatten sind aus einem porösen keramischen Material gefertigt, das zerbrechen kann. Seien Sie deshalb bei der Arbeit mit ihnen vorsichtig

Bei Montage der Bodenplatten folgen Sie den Punkten 2 und 3 - ansonsten fahren Sie mit Punkt 4 fort

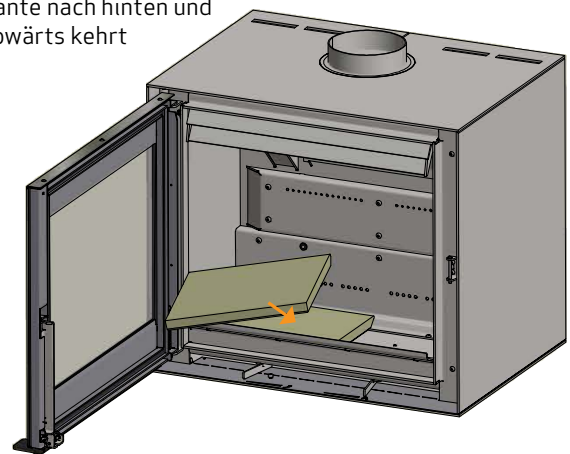
Den Holzfang gegen die vordere Kante des Einsatzes platzieren

2



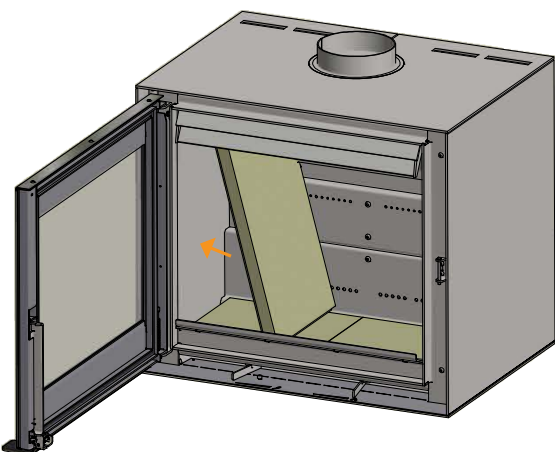
Die Bodenplatten so einsetzen, dass die abgeschrägte Kante nach hinten und abwärts kehrt

3



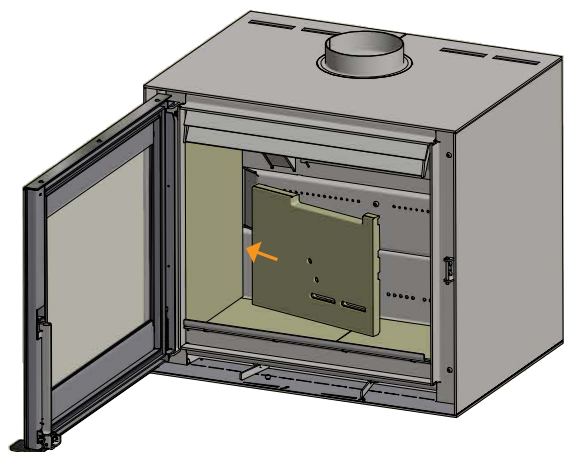
Die linke Brennkommerplatte montieren

4



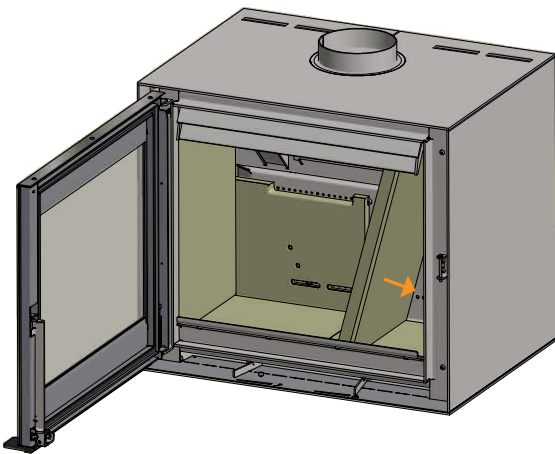
Die linke Rückplatte montieren

5



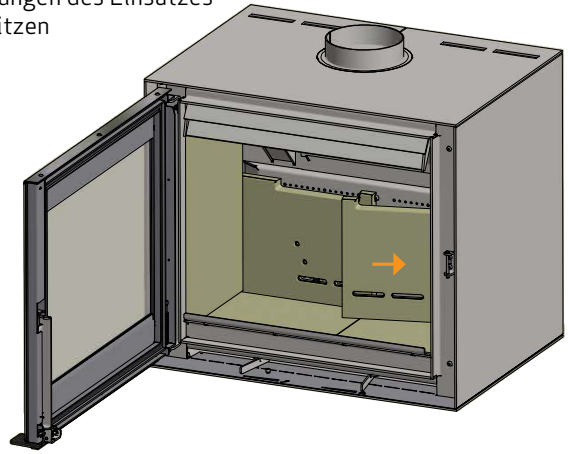
Die rechte Brennkammerplatte montieren

6



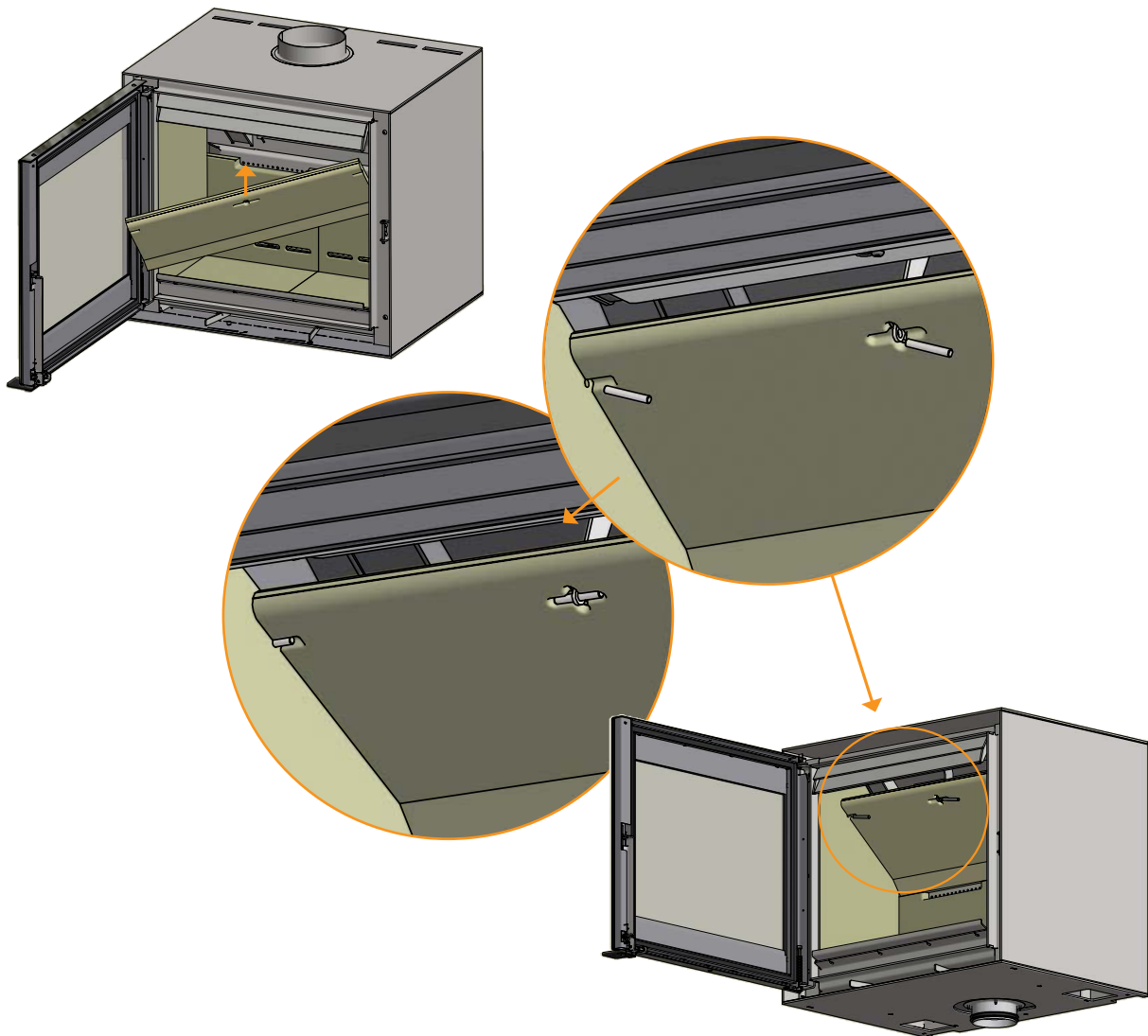
Die rechte Rückplatte montieren. Die hinteren Brennkammerplatten müssen so montiert werden, dass die Öffnungen in den Platten exakt über den Tertiäröffnungen des Einsatzes sitzen

7



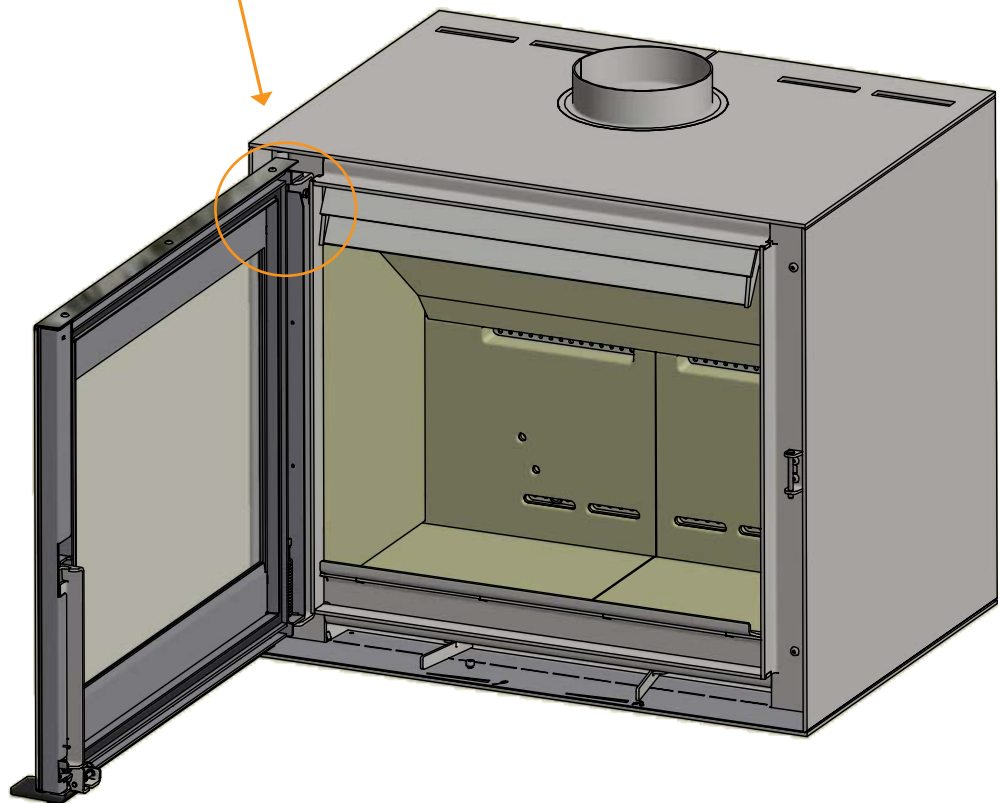
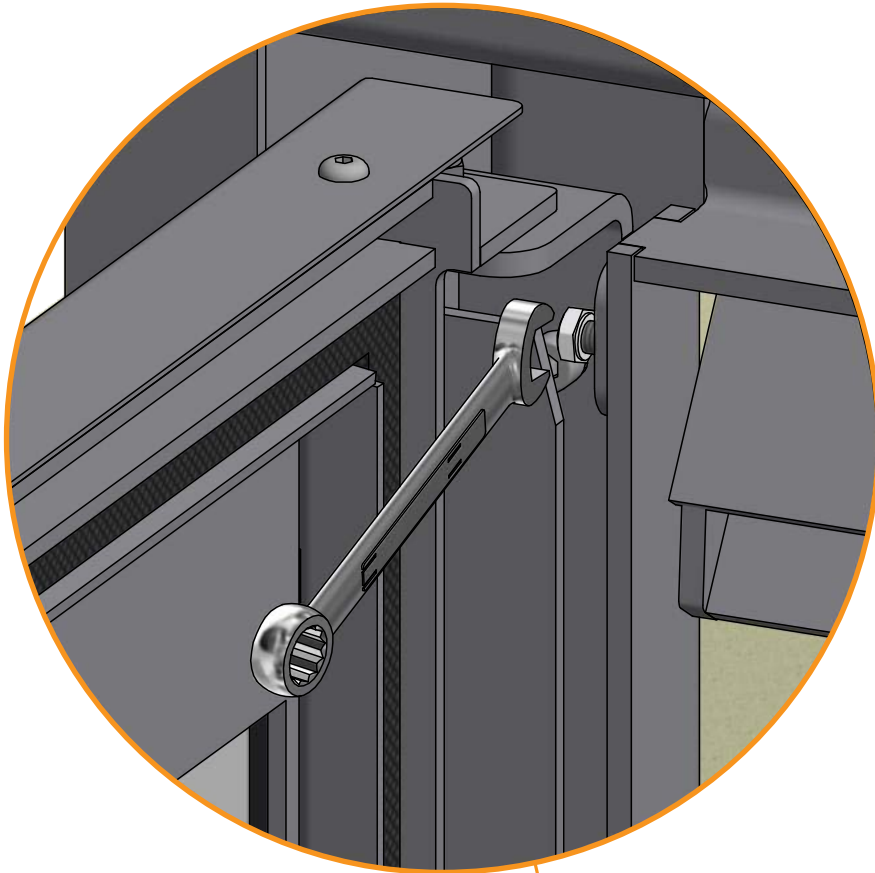
Die untere Rauchumlenkplatte montieren. Die Rauchumlenkplatte muss von den Rückplatten gestützt werden. Die Stifte montieren und die Rauchumlenkplatte einsetzen

8



## JUSTIERUNG DER TÜR

Im Laufe der Zeit kann die Tür ein bisschen "hängen". Dies kann dadurch behoben werden, dass man die Justierschraube der Tür mittels eines 8 mm Gabenschlüssels nach oben justiert. Die Justierschraube befindet sich oben in der Scharnierseite wie gezeigt.



# BEDIENUNGSANLEITUNG

## CB-TECHNIK (CLEAN BURN)

Der Kaminofen ist mit einer CB-Technik ausgestattet. Um eine optimale Verbrennung der freigegebenen Gase während des Verbrennungsprozesses zu sichern, wird Luft durch ein speziell entwickeltes System geleitet. Die vorgewärmte Luft wird durch die Löcher in der hinteren Verkleidung der Brennkammer eingeleitet. Diese Luftmenge wird durch die Verbrennungsgeschwindigkeit gesteuert und kann daher nicht reguliert werden.

**Das Holz darf den ganzen Boden nicht bedecken und darf nie höher als bis zur Clean-Burn Schiene in der Rückwand platziert werden. (Dies gilt nicht bei einem kalten Start)!**

## RAUCHUMLENKPLATTE

Die Rauchumlenkplatte befindet sich im oberen Bereich der Brennkammer. Die Platte hält den Rauch zurück und stellt sicher, dass er längere Zeit in der Brennkammer verbleibt, bevor er in den Schornstein entweicht. Dies reduziert die Temperatur der Rauchgase, weil die Wärmeabgabe im Ofen länger dauert.

Die Rauchumlenkplatte muss zum Schornsteinkehren bei Reinigung entfernt werden, siehe "Wartung". Beachten Sie, dass die Rauchumlenkplatte aus porösem Keramikmaterial besteht und leicht bricht. Sie muss deshalb vorsichtig behandelt werden.

*Die Rauchumlenkplatte ist ein Verschleißteil und ist nicht durch die Garantie gedeckt.*

## PRIMÄRLUFT

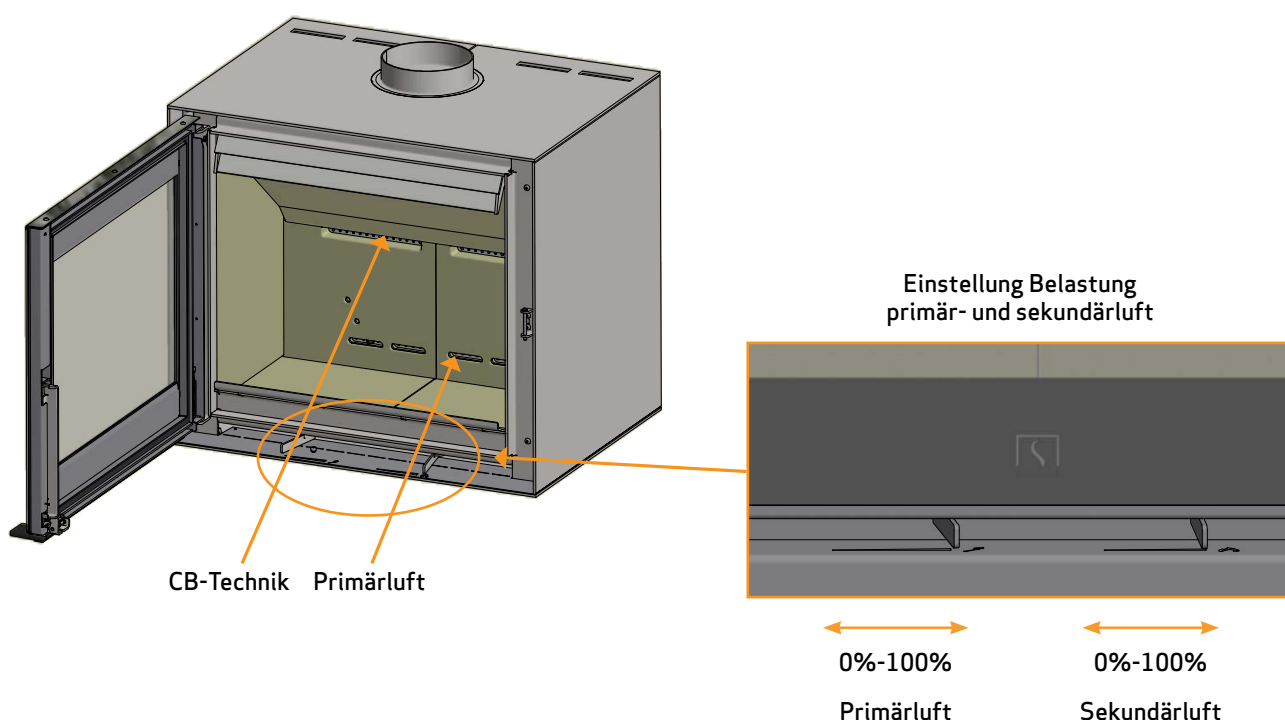
Die Primärluft wird bei der Anzündung verwendet und kann nach 10-20 Minuten geschlossen werden, wenn das Feuer gut brennt. Die Primärluft kann auch bei der Verbrennung von sehr harten Holzsorten dauernd verwendet werden.

**Einstellung bei normaler Belastung: 0 - 60%**

## SEKUNDÄRLUFT

Die Sekundärluft wird vorgewärmt und dem Feuer indirekt zugeführt. Außerdem spült die Sekundärluft die Glasscheibe, um eine Rußbildung zu vermeiden. (Wird die Sekundärluft zu sehr gedrosselt, kann sich Ruß an der Glasscheibe bilden.)

**Einstellung bei normaler Belastung: 40 - 70%**





# BETRIEBSANLEITUNG

## UMWELTFREUNDLICHER BETRIEB

Vermeiden Sie es, Ihren Kamineinsatz so weit herunterzuregeln, dass keine Flammen am Holz mehr sichtbar sind. Dies führt zu schlechter Verbrennung und schlechtem Wirkungsgrad. Die aus dem Holz freigesetzten Gase werden aufgrund der geringen Brennkammertemperatur nicht mehr verbrannt. Einige der Gase kondensieren im Kaminofen und Rauchgassystem als Ruß, was später zum Kaminbrand führen kann. Der aus dem Kamin austretende Restrauch verschmutzt die Umgebung und hat einen unangenehmen Geruch.

### NB!

Unabhängig davon, wie gut Ihr Schornstein ist, wird er nicht richtig funktionieren, wenn Sie ihn nicht richtig benutzen. Entsprechend kann ein schlechter Schornstein bei richtiger Benutzung akzeptable Ergebnisse liefern

## ANZÜNDEN

Wir empfehlen die Benutzung von Anzündern oder ähnlichen Produkten, die Sie bei Ihrem Scan Händler erhalten. Anzünder zünden das Holz schneller an und halten den Verbrennungsprozess sauber. Schauen Sie sich unser Video über eine korrekte Feuerung auf [www.scan-stoves.com](http://www.scan-stoves.com) an oder scannen Sie den QR-Code (Achtung: das Video ist nur richtungsgebend - folgen Sie immer den Anweisungen in der für Ihr Kaminofenmodell spezifischen Anleitung!)



Scannen Sie die QR-Code, um unser Video über korrekte Feuerung zu sehen.

**NB: Niemals flüssige Brennstoffe verwenden!**

## "TOP DOWN" ANZÜNDEN

"Top down"-Anzünden ist eine umweltfreundliche Weise, den Kamineinsatz anzuzünden und bedeutet auch, dass die Glasscheibe optimal sauber bleibt.

Verwenden Sie Folgendes für ein korrektes "Top down"-Anzünden:

- 4 Holzscheite ca. 25-40 cm lang und ungefähr 0,4-0,5 kg pro Stück
- 15 dünne Holzstücke mit einem Gesamtgewicht von ca. 0,8-1,0 kg
- 3-4 Anzünder

- 1 Die Holzscheite, die Holzstücke und die Anzünder in die Brennkammer wie unten gezeigt platzieren
- 2 Die Primär- und die Sekundärluftregelungen während der Anheizphase auf Maximum stellen. Wenn der Ofen zu kräftig brennt, kann man evtl. die Primärluft (Schieber links) nach unten drosseln

**NB: Das Holz darf nie höher als die Löcher für die Tertiärluft hinten in der Brennkammer platziert werden! (Dies gilt nicht bei einem kalten Start!)**



Den Anzünder zwischen die oberen Holzscheite legen



## DAUERBETRIEB

---

Es ist wichtig, in der Brennkammer eine möglichst hohe Temperatur zu erzielen. Dies führt zu einer optimalen Nutzung des Kamineinsatzes und Brennstoffs sowie zu einer sauberen Verbrennung. Sie vermeiden so die Ablagerung von Ruß an der Brennkammerverkleidung und Glasscheibe. Im Betrieb darf sich kein Rauch zeigen, nur eine Luftbewegung, die die laufende Verbrennung anzeigt.

- Nach der Anzündphase sollte eine gute Glutschicht vorhanden sein, mit der der eigentliche Betrieb begonnen werden kann
- Jeweils zwei 25-40 cm lange Holzscheite von etwa 0,6-0,8 kg nachlegen

**HINWEIS: Das Holz muss schnell Feuer fangen. Wir empfehlen deshalb, die Primärlufteinstellung völlig zu öffnen. Der Betrieb des Kamineinsatzes bei zu geringer Temperatur und mit zu wenig Primärluft kann zur Entzündung von Gasen führen, was den Kamineinsatz beschädigen kann.**

- Zum Nachlegen von Holz die Glastür immer vorsichtig öffnen, damit kein Rauch entweichen kann. Die Tür muss während der ganzen Verbrennungsphase geschlossen sein
- Nie Holz nachlegen, wenn das Feuer gut brennt



Bei der EN 13229-Prüfung wurde der Ofen wie auf dem Bild gefeuert:

Mit 3 Stücken Birke je 250 mm – Gewicht insgesamt 1,95 kg.

Primärluft 50% offen – Sekundärluft 60% offen.

## WARNUNG VOR ÜBERFEUERUNG

---

Wenn der Kamineinsatz dauernd mit größeren Holzmengen als angegeben befeuert wird, oder wenn er zu viel Luft bekommt, kann dies eine kräftige Wärmeentwicklung mit sich führen, die sowohl den Kamineinsatz als die umgebenden Wände beschädigen kann. Wir empfehlen deshalb, dass Sie immer die maximale Befuerungsmenge einhalten (siehe Abschnitt Technische Daten).

## BENUTZUNG UNTER VERSCHIEDENEN WETTERBEDINGUNGEN

---

Der Einfluss des Windes auf den Schornstein kann eine starke Wirkung auf die Reaktion des Kamineinsatzes unter verschiedenen Windlasten haben. Für eine gute Verbrennung kann es nötig sein, die Luftzufuhr zu regeln. Es kann auch helfen, eine Klappe in das Rauchrohr einzusetzen, mit dem Sie den Zug unter verschiedenen Windlasten regeln können.

Nebel und Dunst können ebenfalls einen großen Einfluss auf den Schornsteinzug haben. Es können dann andere Verbrennungslufteinstellungen nötig sein, um eine gute Verbrennung zu erreichen.

## BETRIEB DES KAMINEINSATZES IM FRÜHJAHR ODER HERBST

---

In der Übergangszeit mit geringerem Heizbedarf empfehlen wir, den Kamineinsatz einmal "von oben nach unten" anzuzünden und hierbei evtl. zwei Holzscheite wie oben einzulegen, um sicherzustellen, dass die Verkleidung wieder freibrennt.

## ALLGEMEINE HINWEISE

---

**WICHTIG: Bitte beachten! Teile des Kamineinsatzes, besonders die Außenflächen, können im Gebrauch heiß werden. Seien Sie vorsichtig.**

- Geben Sie Asche nie in brennbare Behälter. Asche kann auch noch lange nach dem Betrieb des Kamineinsatzes Glut enthalten
- Wenn der Kamineinsatz nicht benutzt wird, können Sie die Klappen schließen, um Zugluft durch den Kamineinsatz zu vermeiden
- Wenn der Kamineinsatz längere Zeit nicht benutzt wurde, müssen Sie die Rauchkanäle vor dem erneuten Anzünden auf freien Durchgang prüfen
- Wir raten kräftig davon, den Kaminofen über Nacht zu verwenden, da er hierfür nicht geeignet ist!

**WICHTIG: Platzieren Sie NIE brennbare Materialien im Strahlungsbereich des Ofens!**

## DIE FUNKTION DES SCHORNSTEINS

---

Der Schornstein ist der Motor des Kamineinsatzes. Seine Leistung bestimmt, wie gut Ihr Kamineinsatz funktioniert. Der Zug im Schornstein erzeugt Unterdruck im Kamineinsatz. Der Unterdruck zieht den Rauch aus dem Kamineinsatz und führt Luft durch den Verbrennungsluftschieber in den Verbrennungsprozess. Verbrennungsluft wird auch für das Luftspülungssystem benutzt, das die Glasscheibe rußfrei hält.

Der Zug im Schornstein entsteht durch die Temperaturdifferenz inner- und außerhalb des Schornsteins. Je höher die Temperaturdifferenz ist, desto besser ist der Zug. Aus diesem Grund ist es wichtig, dass der Schornstein die Betriebstemperatur erreicht, bevor Sie die Schiebereinstellungen schließen, um die Verbrennung im Kamineinsatz zu drosseln (ein gemauerter Schornstein braucht länger, um die Betriebstemperatur zu erreichen, als ein Stahlschornstein). Es ist sehr wichtig, dass die Betriebstemperatur an Tagen mit schlechtem Schornsteinzug aufgrund von ungünstigen Wind- und Wetterbedingungen so bald wie möglich erreicht wird. Es müssen so schnell wie möglich einige Flammen erscheinen. Hierzu das Holz besonders klein hacken, einen zusätzlichen Anzünder benutzen usw.

- Nach einer längeren Stillstandsperiode ist es wichtig, das Schornsteinrohr auf Blockierungen zu untersuchen
- Es können mehrere Geräte an den selben Schornstein angeschlossen werden. Die geltenden Regeln hierfür müssen beim Schornsteinfeger erfragt werden

## SCHORNSTEINBRAND

---

Bei einem Schornsteinbrand die Tür, den Aschenkasten und alle Schieber am Kamineinsatz geschlossen halten. Im Notfall die Feuerwehr rufen.

- Wir empfehlen, den Schornstein vor der erneuten Benutzung des Kamineinsatzes von einem Schornsteinfeger prüfen lassen

# UMGANG MIT BRENNSTOFF

## AUSWAHL VON HOLZ/BRENNSTOFF

Sie können alle Holzarten als Brennstoff benutzen. Hartholz wie Buche oder Esche eignet sich aber allgemein besser zum Heizen, weil es gleichmäßiger verbrennt und weniger Asche verursacht. Andere Holzarten wie Ahorn, Birke und Fichte sind ausgezeichnete Alternativen.

## VORBEREITUNG

Der beste Brennstoff kommt von Bäumen, die vor dem 1. Mai gefällt, gesägt und gespalten werden. Das Holz passend zur Größe der Brennkammer zuschneiden. Wir empfehlen einen Durchmesser von 6 - 10 cm. Die Länge sollte etwa 6 cm kürzer als die Brennkammer sein, um ausreichend Platz für die Luftzirkulation zu lassen. Wenn das Holz einen größeren Durchmesser hat, kann es längs gespalten werden. Gespaltenes Holz trocknet schneller.

## LAGERUNG

Das gesägte und gesplattene Holz muss 1 - 2 Jahre trocken gelagert werden, bevor es zum Verfeuern trocken genug ist. Holz trocknet bei gut belüfteter Lagerung schneller. Es ist vorteilhaft, das Holz vor der Benutzung einige Tage bei Raumtemperatur zu lagern. Bedenken Sie, dass Holz im Herbst und Winter Luftfeuchte absorbiert.

## FEUCHTIGKEIT

Um problematische Auswirkungen auf die Umwelt zu vermeiden und optimale Wirtschaftlichkeit im Betrieb zu erreichen, muss das Holz völlig trocken sein, bevor es als Brennstoff verwendet werden kann. Wenn zu feuchtes Holz verfeuert wird, geht die meiste erzeugte Hitze in die Verdampfung des Wassers. Entsprechend wird der Kaminofen nicht warm und gibt keine Wärme in den Raum ab. Das ergibt schlechte Wirtschaftlichkeit und Rußablagerungen an der Glasscheibe, im Ofen und im Schornstein. Die Verbrennung von feuchtem Holz verschmutzt außerdem die Umwelt.

- Die Holzfeuchte darf 20% nicht überschreiten. Ein Feuchtegehalt von 15-18% ergibt die beste Wirtschaftlichkeit
- Für eine einfache Prüfung der Holzfeuchte werden die Enden von zwei Holzscheiten aufeinander geschlagen. Feuchtes Holz hat einen leicht gedämpften Klang
- Nehmen Sie gern das Holz ins Haus herein ein Tag vor der Anwendung

## ALS BRENNSTOFF ILLEGALES MATERIAL

**Lackiertes, druckimprägniertes, geklebtes Holz und Treibholz. Sie dürfen auch nie Spanplatten, Kunststoffe, Abfall oder beschichtetes Papier verfeuern. Dieses Material enthält Substanzen, die schädlich für die menschliche Gesundheit, die Umwelt, Ihren Kaminofen und Ihren Schornstein sind. Kurz gesagt – achten Sie darauf, nur geeignetes Holz zu verwenden.**

## HEIZWERT VON HOLZ

Die verschiedenen Holzarten haben unterschiedliche Heizwerte. Das heißt, dass bei bestimmten Holzarten größere Mengen erforderlich sind, um die gleiche Heizleistung zu erzielen. Diese Anleitung geht von der Benutzung von Buche aus, die einen sehr hohen Heizwert hat und auch am einfachsten beschaffbar ist. Wenn Sie Eiche oder Buche als Brennstoff benutzen, beachten Sie, dass diese Holzarten einen größeren Heizwert als z. B. Birke haben. Um die Gefahr von Schäden am Kaminofen zu vermeiden, müssen Sie in diesen Fällen weniger Brennstoff verwenden.

| Holzarten   | kg trockenes Holz/m <sup>3</sup> | Vergleich zu Buche |
|-------------|----------------------------------|--------------------|
| Weißbuche   | 640                              | 110%               |
| Buche/Eiche | 580                              | 100%               |
| Esche       | 570                              | 98%                |
| Ahorn       | 540                              | 93%                |
| Birke       | 510                              | 88%                |
| Kiefer      | 480                              | 83%                |
| Fichte      | 390                              | 67%                |
| Pappel      | 380                              | 65%                |

# WARTUNG

## SCHORNSTEINKEHREN UND REINIGUNG DES KAMINOFENS

---

Die nationalen und örtlichen Vorschriften für das Schornsteinkehren sind zu befolgen. Es wird empfohlen, den Kaminofen gleichzeitig durch den Schornsteinfeger reinigen zu lassen.

Vor Beginn der Reinigung des Kaminofens und des Kehrens des Rauchrohrs wird empfohlen, die Rauchumlenkplatten herauszunehmen. (Siehe "Rauchumlenkplatten und Brennkammerauskleidung abnehmen")

**NB! Jede Wartung und Reparatur sollte nur am kalten Ofen vorgenommen werden.**

## ÜBERPRÜFUNG DES KAMINOFENS

---

Scan A/S empfiehlt, dass Sie Ihren Kaminofen nach dem Schornsteinkehren bzw. nach einer Reinigung gründlich überprüfen. Prüfen Sie alle sichtbaren Oberflächen auf Risse. Achten Sie auf die Dichtheit aller Verbindungen und den korrekten Sitz aller Dichtungen. Verschlissene und verformte Dichtungen müssen ersetzt werden.

## WARTUNG

---

Es bestehen neben dem Schornsteinkehren keine Anforderungen an eine regelmäßige Wartung des Kaminofens, aber wir empfehlen trotzdem, dass dies min. jedes zweite Jahr durchgeführt wird. Die Wartung muss von einem autorisierten Fachmann ausgeführt werden. Es dürfen nur originale Ersatzteile verwendet werden.

**Die Wartung muss Folgendes umfassen:**

- Schmierung der Scharniere mit Kupferpaste
- Prüfung der Dichtungen. Austausch aller defekten oder hart gewordenen Dichtungen
- Prüfung von Brennkammerplatten und Rost
- Prüfung des Wärmeisoliermaterials
- Prüfung des Schließmechanismus

## BRENNKAMMERAUSKLEIDUNG

---

Die Brennkammerauskleidung kann aufgrund von Feuchtigkeit oder starkem Aufheizen/Abkühlen kleine Risse bekommen. Diese Risse haben keine Bedeutung für die Leistung und Haltbarkeit des Kaminofens. Beginnt die Auskleidung dagegen zu zerfallen, muss sie ausgetauscht werden.

*Die Brennkammerauskleidung ist nicht von der Garantie umfasst.*

## DICHTUNG

---

Alle Kaminöfen haben Dichtungsleisten aus keramischem Material, die am Ofen, an den Türen und/oder am Glas montiert sind. Diese Leisten verschleiben beim Gebrauch und müssen je nach Bedarf ausgetauscht werden.

*Die Dichtungsleisten ist nicht von der Garantie umfasst.*

## LACKIERTE OBERFLÄCHE

---

Der Kaminofen wird durch Abreiben mit einem trockenen, fusselreien Tuch gereinigt.

Sollte der Lack Schaden nehmen, ist ein Reparaturlack als Spray bei unseren Scan-Fachhändlern erhältlich. Da es Farbnuancenunterschiede geben kann, empfehlen wir, eine größere Fläche mit einem natürlichen Übergang zu besprühen. Das beste Ergebnis erreicht man, wenn der Kaminofen gerade so warm ist, dass man die Hand darauf halten kann.

**WICHTIG: Sorgen Sie für genügend Lüftung des Raums, nachdem Sie mit Spray nachlackiert haben!**

## REINIGUNG DES GLASES

Unsere Kaminöfen und Kamineinsätze sind so konstruiert, dass starke Rußablagerungen auf dem Glas verhindert werden. Das beste Verfahren hierfür ist, auf eine gute Zufuhr von Verbrennungsluft zu achten. Sehr wichtig ist auch, dass das Holz trocken und der Schornstein richtig dimensioniert ist.

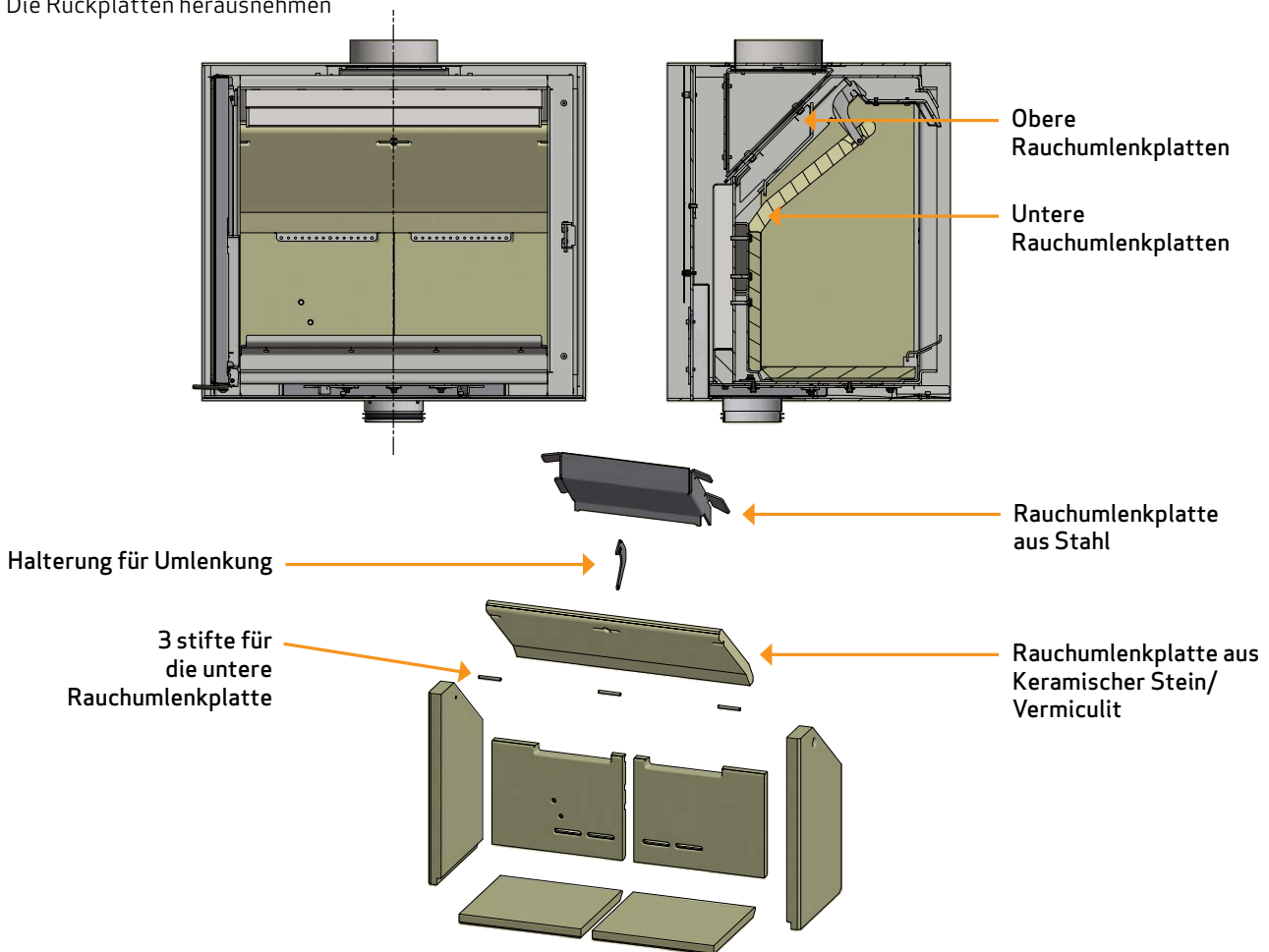
Auch wenn Sie den Kamineinsatz gemäß unseren Anleitungen betreiben, kann sich ein leichter Rußfilm auf dem Glas ablagern. Sie können diesen Film einfach entfernen, indem Sie das Glas mit einem trockenen Tuch und dann mit einem in Glasreiniger getränkten Tuch abwischen.

- Der Glasreiniger darf nicht in Berührung mit den Dichtungen kommen, da dies zu einer permanenten Verfärbung des Glases führen kann.
- Der Glasreiniger darf auch nicht in Verbindung mit den lackierten Oberflächen kommen, da der Lack beschädigt werden kann.

## RAUCHUMLENKPLATTEN UND BRENNKAMMERAUSKLEIDUNG ABNEHMEN

Beim Ausbau der Rauchumlenkplatten aus dem Kaminofen sehr vorsichtig vorgehen.

- Die untere Rauchumlenkplatte heben, die Stifte entfernen und die Rauchumlenkplatte herausnehmen
- Die obere Rauchumlenkplatte zur Rückseite der Brennkammer hin anheben und entfernen
- Die Seitenplatten der Brennkammer von den Bodenplatten abheben und herausnehmen. Bitte beachten, dass die Seiten die Rückplatten stützen und letztere beim Herausnehmen der Seiten umfallen können
- Die Rückplatten herausnehmen



## ENTSORGUNG VON KAMINOFENTEILEN

|                        |  |
|------------------------|--|
| Stahl/Gusseisen        | Zum Recycling einschicken  |
| Glas                   | Als Keramikabfall entsorgen  |
| Brennkammerverkleidung | Vermiculite, Keramischer Stein oder Schamotte kann nicht recycelt werden. Als Abfall entsorten |
| Rauchumlenkplatte      | Vermiculite, Keramischer Stein oder Schamotte kann nicht recycelt werden. Als Abfall entsorten |
| Dichtungen             | Als Abfall entsorgen   |

# FEHLERSUCHE

## RAUCHEMISSIONEN

---

- Feuchtes Holz
- Schornstein nicht richtig für den Kaminofen dimensioniert
- Hat der Schornstein die richtige Höhe für die Umgebung?
- Achten Sie beim hinteren Abgang darauf, dass das Rauchrohr den Zug im Schornstein nicht blockiert.
- Schlechter Schornsteinzug
- Rauchrohr/Schornstein auf freien Durchgang prüfen
- Unterdruck im Raum
- Die Tür wird geöffnet, bevor die Glut ausreichend herunt ergebrannt ist.

## HOLZ BRENNT ZU SCHNELL

---

- Falsche Einstellung der Luftzufuhr
- Schlechter Brennstoff (Abfallholz, Palettenholz usw.)
- Umlenkplatten falsch montiert oder fehlend
- Zu starker Schornsteinzug

## RUSSABLAGERUNG AUF DEM GLAS

---

- Falsche Sekundärlufteinstellung
- Feuchtes Holz
- Schlechter Brennstoff (Abfallholz, Palettenholz usw.)
- Unterdruck im Raum
- Zu starke Primärluft
- Zu große Holzstücke beim Anzünden
- Schornsteinzug unzureichend

## WEISSER SCHATTEN AN DER INNENSEITE DER GLASSCHEIBE

---

- Überfeuerung (Siehe "Betriebsanleitung")
- Zu starke Primärluft

## ÜBERMÄSSIGE RUSSABLAGERUNG IM SCHORNSTEIN

---

- Schlechte Verbrennung (mehr Luft erforderlich)
- Feuchtes Holz

## OFENoberfläche WIRD GRAU

---

- Überfeuerung (Siehe "Betriebsanleitung")

## KAMINOFEN GIBT KEINE WÄRME AB

---

- Feuchtes Holz
- Schlechte Holzqualität mit geringem Heizwert
- Nicht genug Holz
- Rauchumlenkplatten falsch eingesetzt

## GERUCH UND GERÄUSCHE VOM KAMINOFEN

---

- Bei der ersten Benutzung des Kaminofens härtet der Lack, was zu einem leichten Geruch führt. Ein Fenster bzw. eine Tür zur Lüftung öffnen und sicherstellen, dass der Ofen ausreichend aufheizt, um spätere Geruchsbelästigungen zu vermeiden.
- Beim Anheizen und Abkühlen kann Ihr Kaminofen klickende Geräusche von sich geben. Diese entstehen durch die enormen Temperaturdifferenzen im Material und sind kein Hinweis auf irgendwelche Produktdefekte.

# GARANTIE

Alle Kaminofenprodukte von Scan werden aus hochwertigem Material hergestellt und strikten Qualitätskontrollen unterzogen, bevor sie das Werk verlassen. Wenn dennoch Produktionsfehler oder Defekte auftreten, werden diese für fünf Jahre durch die Garantie gedeckt.

Bei jeder Kontaktaufnahme mit uns oder Ihrem Scan Händler im Zusammenhang mit einem Garantieanspruch müssen Sie die Produkt-Registriernummer Ihres Kaminofens angeben.

Die Garantie deckt alle Teile, die nach der Meinung von Scan A/S aufgrund von Produktions- oder Konstruktionsfehlern ausgetauscht oder repariert werden müssen.

Die Garantie gilt nur für den Erstkäufer des Produkts und ist nicht übertragbar (außer bei vorherigem Verkauf).

Die Garantie deckt nur Schäden, die auf einen Produktions- oder Konstruktionsfehler zurückzuführen sind.

## DIE FOLGENDEN TEILE SIND NICHT VON DER GARANTIE GEDECKT

---

- Verschleißteile wie Brennkammerverkleidung, Rauchumlenkplatten, Rost, Glas, Kacheln und Dichtungen (außer bei während der Lieferung erkennbaren Schäden)
- Schäden durch äußere chemische und physische Einflüsse bei Transport, Lagerung und Montage bzw. zu einem späteren Zeitpunkt
- Rußablagerung durch schlechten Kaminzug, feuchtes Holz oder falschen Gebrauch
- Kosten für zusätzliche Heizung im Zusammenhang mit einer Reparatur
- Transportkosten
- Im Zusammenhang mit Auf- und Abbau des Kaminofens entstehende Kosten

## DIE GARANTIE WIRD UNGÜLTIG

---

- Bei falscher Montage (der Installateur ist für die Beachtung und Einhaltung jeglicher rechtlicher Vorschriften und anderer behördlicher Vorkehrungen sowie der von uns gelieferten Aufbau- und Gebrauchsanleitung zum Kaminofen und seinem Zubehör verantwortlich)
- Bei falschem Gebrauch und/oder Benutzung ungeeigneten Brennstoffs oder nicht originaler Ersatzteile (siehe Aufbau- und Gebrauchsanleitung)
- Wenn die Produktregistriernummer des Kaminofens entfernt oder beschädigt wurde
- Bei Reparaturen, die nicht gemäß unseren Anweisungen oder denen eines autorisierten Scan Händlers durchgeführt wurden
- Bei jeglichen Änderungen am Originalzustand dieses Scan Produkts oder seines Zubehörs
- Diese Garantie gilt nur in dem Land, in dem dieses Scan Produkt ursprünglich ausgeliefert wurde







Produktregistriernummer

Geben Sie diese Nummer bei allen Anfragen an