

DE
SCAN
84

DE - MONTAGE UND BEDIENUNGSANLEITUNG
SCAN 84 SOAPSTONE



SCAN®

MONTAGE UND BEDIENUNGSANLEITUNG SCAN 84 SOAPSTONE

HERZLICHEN GLÜCKWUNSCH ZU IHREM NEUEN SCAN KAMINOFEN

Sie haben das Produkt eines der führenden Hersteller von Kaminöfen in Europa gewählt. Wir sind davon überzeugt, dass Sie an Ihrem Kamineinsatz viel Freude haben werden.

Um sicher zu stellen, dass Ihr Kamin zu vollster Zufriedenheit funktioniert und Ihnen lange Freude bereitet, lesen Sie bitte präzise diese Montage- Bedienungsanleitung, bevor Sie mit der Montage beginnen.

SCAN 84
MODERN
SOAPSTONE



SCAN 84
MODERN MAXI
SOAPSTONE



INHALTSVERZEICHNIS

TECHNISCHE DATEN	4		
Installation	4	Produktregistriernummer	7
Sicherheit	4	Maßskizze	8
Technische Daten	5	Mindestabstände	9
Typenschild	7		
MONTAGE	11		
Werkzeug für die Montage des Kaminofens	11	Sicherheitsabstand	13
Einzelteile	11	Demontage von der Holzpalette	14
Weiteres Zubehör	11	Demontage des Transportschutzes	15
Entsorgung der Verpackung	11	Höheneinstellung des Kaminofens	16
Raumanforderungen	11	Montage des Rauchrohrstutzens	17
Frischlufteinlass	11	Montage der Specksteinseiten	19
Externes Verbrennungsluftsystem	12	Drehpodest	21
Vorhandener Schornstein / Schornstein aus Fertigteilen	12	Griff	21
Anschluss zwischen Kaminofen und Stahlschornstein	12	Wärmespeichersystem	22
Anforderungen an den Schornstein	13	Tragende Oberfläche	23
Anforderungen an einen isolierten Schornstein	13	Vorlegeplatte	23
GEBRAUCHSANLEITUNG	24		
CB-Technik (Clean Burn)	24	Rauchumlenkplatten	24
Primärluft	24	Aschenkasten	24
Sekundärluft	24	Betätigungsgriff für Rüttelrost	25
BEFEURUNGSANWEISUNG	26		
Erste Inbetriebnahme und Einbrennen der Lackierung	26	Betrieb unter verschiedenen Witterungsverhältnissen	27
Umweltfreundlicher Betrieb	26	Befuerung im Frühjahr oder Herbst	27
Anzünden	26	Funktion des Schornsteins	27
Dauerbetrieb	27	Schornsteinbrand	28
Warnung vor Überfeuerung	27	Allgemeine Hinweise	28
UMGANG MIT BRENNSTOFF	29		
Auswahl von Holz/Brennstoff	29	Feuchtigkeit	29
Vorbereitung	29	Nicht erlaubter Brennstoff	29
Lagerung	29	Heizwert von Holz	29
WARTUNG	30		
Schornsteinkehren und Reinigung des Kaminofens	30	Lackierte Oberfläche	30
Überprüfung des Kaminofens	30	Rauchumlenkplatten und Brennkammerauskleidung abnehmen	31
Wartung	30	Reinigung des Glases	33
Brennkammerauskleidung	30	Entsorgung von Kaminofenteilen	33
Dichtung	30		
FEHLERSUCHE	34		
GARANTIE	36		
UMSTELLUNG DER GASFEDER	37		

TECHNISCHE DATEN

INSTALLATION

- Der Hauseigentümer trägt die Verantwortung dafür, dass die Installation und Montage in Übereinstimmung mit den nationalen, europäischen und örtlichen Bauvorschriften sowie den in dieser Montage- und Bedienungsanleitung enthaltenen Informationen erfolgt
- Die Installation einer neuen Feuerstelle muss den örtlichen Behörden mitgeteilt werden. Außerdem besteht die Verpflichtung, die Installation von einem örtlichen Schornsteinfeger untersuchen und genehmigen zu lassen
- Um die optimale Funktion und Sicherheit der Installation sicher zu stellen, empfehlen wir die Ausführung der Installation durch einen professionellen Monteur. Unser Scan-Fachhändler kann Ihnen einen Monteur in Ihrer Nähe empfehlen. Informationen über unsere Scan Fachhändler erhalten Sie unter www.scan-stoves.com

SICHERHEIT

Alle vom Händler, Installateur oder Benutzer am Produkt vorgenommenen Änderungen können dazu führen, dass das Produkt und die Sicherheitsfunktionen nicht wie vorgesehen funktionieren. Gleiches gilt für die Montage von Zubehör bzw. Zusatzausstattungen, die nicht von Scan A/S geliefert wurden. Funktionsstörungen können auch auftreten, wenn für den Betrieb und die Sicherheit des Ofens erforderliche Teile demontiert oder entfernt werden.



■ **NB!**

DIE BESTE AUSNUTZUNG DES OFENS BEKOMMT MAN, WENN MAN EINE "TOP-DOWN" ANZÜNDUNG BENUTZT.

SIEHE "BEFEUERUNGSANWEISUNG"



TECHNISCHE DATEN

Getestet gemäß EN 16510		
	Klassifizierung des Geräts	Typ BF
P_{nom}	Nennwärmeleistung	5 kW
η_{nom}	Wirkungsgrad bei Nennwärmeleistung	81 %
$\eta_{s nom}$	Raumheizungs-Jahresnutzungsgrad bei Nennwärmeleistung	71 %
EEI	Energieeffizienz-Index	107
	Energieeffizienz-Klasse	A+
	Brennstoff	Holz*
	Max. Holzlänge (senkrecht)	350 mm
$M_{h nom}$	Brennstoffverbrauch	1.6 kg/h
	Befuerungsmenge	1.3 kg
	Befuerungsmenge, Max.	1.9 kg
CO_{nom}	CO emission bei 13% O ₂ bei Nennwärmeleistung	0.078 % 979 mg/Nm ³
$NO_{x nom}$	NO _x Emission bei 13% O ₂ bei Nennwärmeleistung	95 mg/Nm ³
OGC_{nom}	OGC Emission bei 13% O ₂ bei Nennwärmeleistung	56 mg/Nm ³
PM_{nom}	Staub Emission bei 13% O ₂ bei Nennwärmeleistung	22 mg/Nm ³
p_{nom}	Unterdruck bei Nennwärmeleistung	11 Pa
	Empfohlener Unterdruck im Anschlußstutzen	18-20 Pa
	Verbrennungsluftbedarf	16.1 m ³ /h
$T_{fg nom}$	Schornsteintemperatur bei Nennwärmeleistung	236 °C
$T_{s nom}$	Temperatur im Rauchstutzen bei Nennwärmeleistung	294 °C
T class	Schornsteinbezeichnung	T400
$\varnothing_{f.g nom}$	Abgasmassenstrom bei Nennwärmeleistung	5.6 g/sec
V_h	Ständiger Luftverlust	0 m ³ /h
	Leckage vor der Prüfung bei einem Überdruck von 5 Pa	0.73 m ³ /h
	Leckage vor der Prüfung bei einem Überdruck von 10 Pa	1.59 m ³ /h
	Leckage vor der Prüfung bei einem Überdruck von 15 Pa	2.10 m ³ /h
CON/INT	Dauerbetrieb (CON)/Intervallbetrieb (INT)	INT**
	Brandschutzklasse	A1

* Verwenden Sie nur empfohlene Brennstoffe - Bezeichnung I.

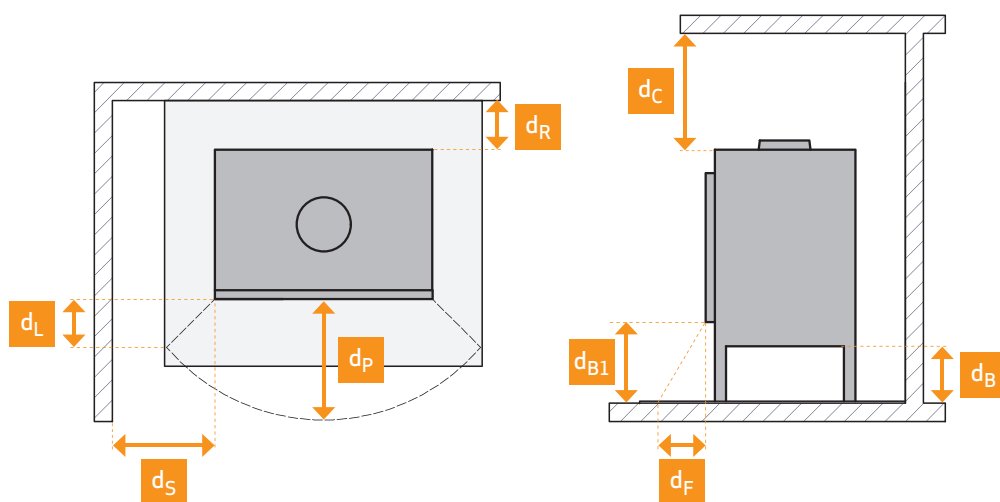
** Unter Verbrennung im Aussetzbetrieb ist hier der normale Gebrauch des Kaminofens zu verstehen. Das bedeutet, dass jede Befuerung bis auf die Glut herunterbrennen sollte, bevor erneut befeuert wird.

Grundlegende technische Daten

Material	Edelstahl Gusseisen Vermiculite Glas
Oberflächenbehandlung	Senotherm
d _{out1}	Anschlußstutzen (für Rauchrohr außen) Innendurchmesser 144 mm
d _{out2}	Anschlußstutzen (für Rauchrohr außen) Außendurchmesser 148 mm
d _{out3}	Anschlußstutzen (für Rauchrohr innen) Innendurchmesser 157 mm
d _{out4}	Anschlußstutzen (für Rauchrohr innen) Außendurchmesser 161 mm
	Frischlufstutzen-Außendurchmesser 100 mm
L	Hauptabmessungen (Tiefe) 465 mm
H	Hauptabmessungen (Höhe) 1279/1622 mm
W	Hauptabmessungen (Breite) 492 mm
m	Gewicht - Scan 84 (Modern Soapstone/Modern Maxi Soapstone) ca. 192/223 kg
m _{chim}	Maximale Belastung eines Schornsteins, die der Ofen tragen darf 120 kg

Mindestabstände zu brennbaren Materialien (unisoliertes Rauchrohr)

d _R	Rückwand	100 mm
d _S	Seitenwände	500 mm
d _{S(C)}	Seitenwände - Eckinstallation	150 mm
d _C	Decke	750 mm
d _P	Strahlungsbereich	900 mm
d _F	Strahlungsbereich zum Boden	0 mm
d _L	Seitliche Strahlung	0 mm
d _B	Boden (ohne FüÙe)	0 mm
d _{B1}	Unterkante der Tür bis zum Boden	340 mm
d _{non}	Mindestabstände zu nicht brennbaren Wänden	50 mm



Der Kaminofen wird in Übereinstimmung mit der Typenzulassung des Produkts hergestellt, in der die Montage- und Bedienungsanleitung des Produkts enthalten ist. Lesen Sie die allgemeine Bedienungsanleitung sorgfältig durch. Sie sind für die Mehrfachbelegung geeignet.

Die Leistungserklärung finden Sie auf www.scan-stoves.com

TYPENSCHILD

Alle Scan Kaminöfen sind mit einem Typenschild ausgestattet, das die Überprüfungsstandards sowie den Abstand zu brennbaren Materialien angibt.

Das Typenschild befindet sich auf der Rückseite des Kaminofens.



Das Typenschild befindet sich auf der Rückseite des Kaminofens.

Typenschild

1	Scan 84 Modern Soapstone		CE 25	9
2	Scan 84 Modern Maxi Soapstone			
3	Standard:	EN 16510-1:2022, EN 16510-2-1:2022		
4	Approved by:	DTI - NB no. 1235		
5	Classification of appliance:	Type BF		
6	Use only these recommended fuels:	Wood logs (I)		
7	Manufacturer:	Jøtul AS, POB 1411, N-1602 Fredrikstad, Norway		
8	DOP:	90184601-CPR-20260209		
	Intended use:	Space heating in residential buildings		
	P_{nom}	5	kW	10
	η_{nom}	81	%	
	CO_{nom} (13% O ₂)	979	mg/m ³	Read instruction manual for further information The appliance can be used in a shared flue
	NO_{xnom} (13% O ₂)	95	mg/m ³	
	OGC_{nom} (13% O ₂)	56	mg/m ³	
	PM_{nom} (13% O ₂)	22	mg/m ³	
	P_{nom}	11	Pa	The distances apply to stoves without insulated flue pipe
	d_r	100	mm	
	d_s	500	mm	
	d_c	750	mm	
	d_p	900	mm	
	d_F	0	mm	
	d_L	0	mm	
	d_B	0	mm	
	12067726 90184657-P02			11
	Serial number: 293A1F0004			12

TYPENSCHILD ERKLÄRUNG

- 1 Typ und/oder Modellnummer oder Bezeichnung
- 2 Gültige Normen
- 3 Name prüfstätte / Zertifizierungsnummer
- 4 Produktklassifizierung
- 5 Empfohlene Brennstoffe
- 6 Herstellername oder eingetragene Marke
- 7 DOP Dokumentnummer
- 8 Wertetabelle:

P_{nom} - Nennwärmeleistung

η_{nom} - Wirkungsgrad bei Nennwärmeleistung

CO_{nom} - CO Emission bei 13 % O₂ bei Nennwärmeleistung

NO_{xnom} - NO_x Emission bei 13 % O₂ bei Nennwärmeleistung

OGC_{nom} - OGC Emission bei 13 % O₂ bei Nennwärmeleistung

PM_{nom} - Staub Emission bei 13 % O₂ bei Nennwärmeleistung

P_{nom} - Unterdruck bei Nennwärmeleistung

Mindestabstände zu brennbaren Materialien:

d_R - Rückwand

d_S - Seitenwände

d_C - Decke

d_P - Strahlungsbereich

d_F - Strahlungsbereich zum Boden

d_L - Seitliche Strahlung

d_B - Boden (ohne Füße)

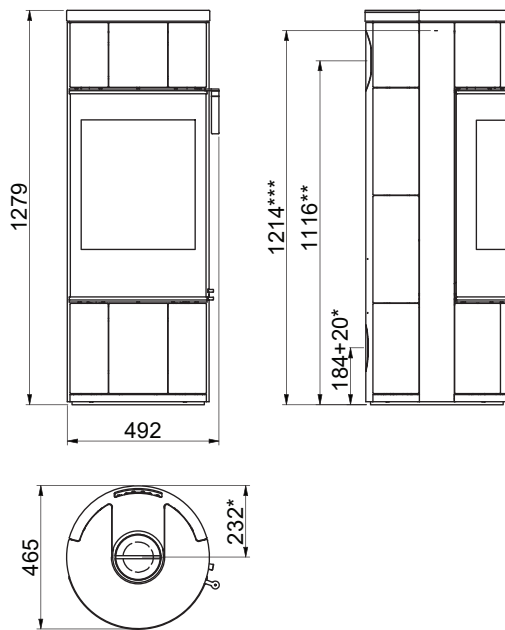
- 9 CE-Kennzeichnung - Jahr der Produktzertifizierung
- 10 Produktspezifikation
- 11 Typenschildnummer
- 12 Produktregistriernummer

PRODUKTREGISTRIERNUMMER

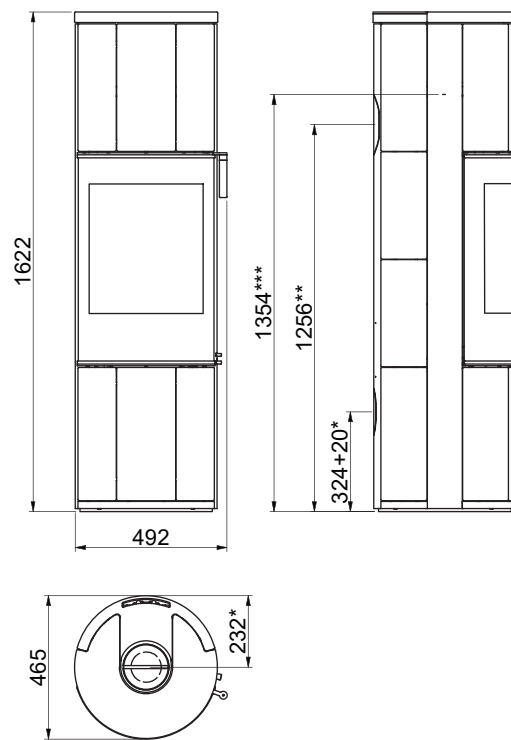
Alle Scan Kaminöfen sind mit einer Produktregistriernummer versehen. Dies gilt nur für Ihren Ofen und muss möglicherweise angegeben werden, wenn Sie sich an Scan A/S oder Ihren Händler wenden, beispielsweise wenn Sie einen Service anfordern oder Ersatzteile bestellen.

Wir empfehlen, ein Foto des Typenschildes zu machen und digital abzuspeichern oder die Nummer an einem sicheren Ort aufzuschreiben – zB. zusammen mit Ihren Wohnungsunterlagen.

Scan 84 (Modern)

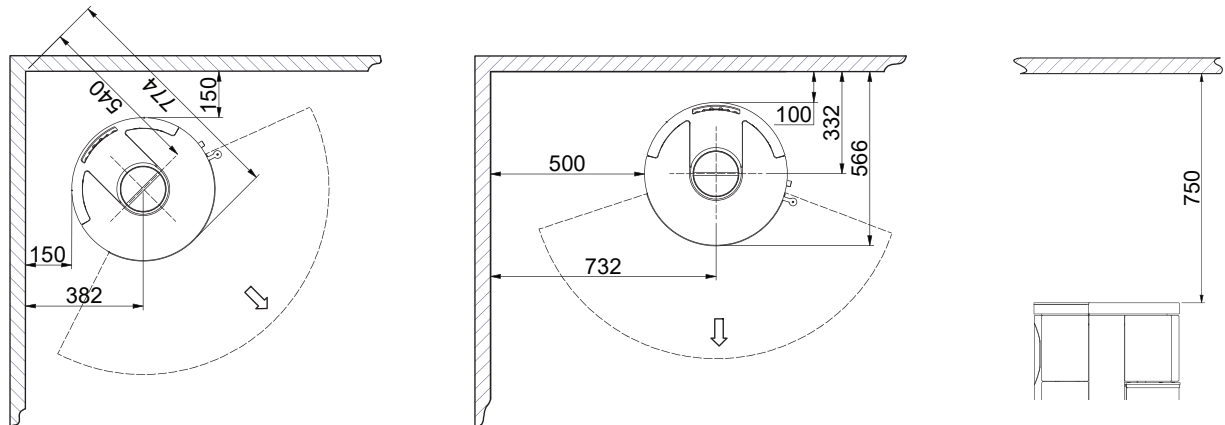


Scan 84 (Modern Maxi)

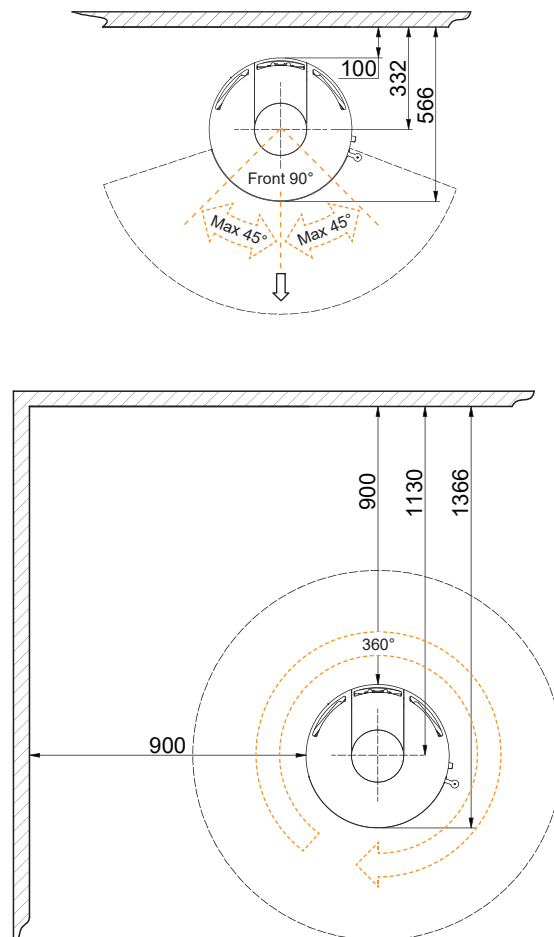


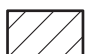
Alle Maße sind in mm
 Alle Abstände sind Mindestabstände
 * Frischlufteinlass Ø 100 mm
 *** Höhe zum Beginn des Anschlußstutzens am Obenabgang

Mindestabstände zu brennbaren Materialien



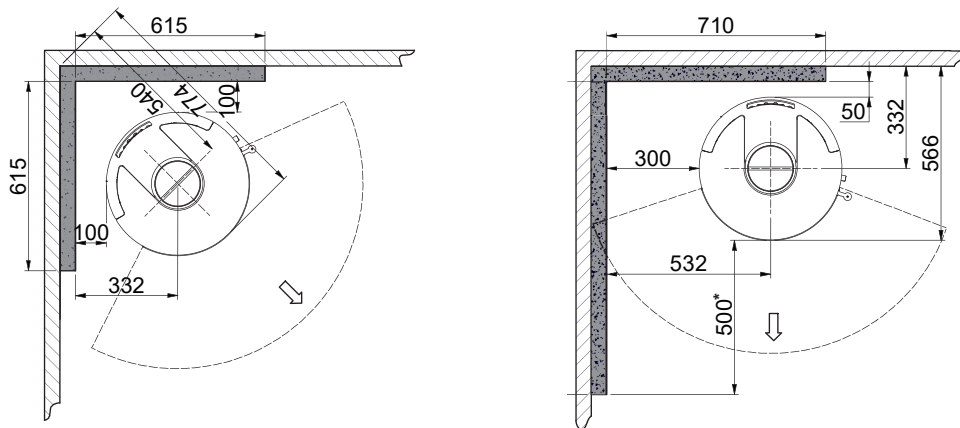
Mindestabstände zu brennbaren Materialien mit Drehgelenk (Zubehör)



 Brennbare Material

Alle Maße sind in mm
 Alle Abstände sind Minimumabstände
 Diese Abstände gelten für ein unisoliertes Rauchrohr auf dem gesamten Weg zum Kaminofen

Mindestabstände zur brennbaren Wand, geschützt mit Brandschutzwand



Brennbares Material



Brandschutzplatte, z.B. 50 mm Jøtul Firewall, 110 mm Ziegel oder anderes Material mit ähnlichen feuerfesten und isolierenden Eigenschaften

Alle Maße sind in mm

Alle Abstände sind Minimumabstände

Diese Abstände gelten für ein isoliertes Rauchrohr auf dem gesamten Weg zum Kaminofen

* Abstand zum Glas

MONTAGE

WERKZEUG FÜR DIE MONTAGE DES KAMINOFENS

- Wasserwaage
- Gabelschlüssel
- Beißzange
- 4 mm Innensechskantschlüssel

EINZELTEILE

In der Brennkammer des Ofens befinden sich die folgenden Einzelteile:

- Rauchstutzen Ø 157 mm für Rauchrohr innen
- Dichtung für Rauchrohrstutzen
- **Scan 84 modern soapstone:** 7 m. Isolierband
- **Scan 84 modern maxi soapstone:** 9 m. Isolierband
- Handschuh

WEITERES ZUBEHÖR

- Kleine Vorlegeplatte aus Glas oder Stahl
- Kleine oval geformte Vorlegeplatte aus Glas oder Stahl
- (Achtung: diese kleine Platte entspricht nicht den Sicherheitsabständen in Deutschland!)
- Große Vorlegeplatte aus Glas oder Stahl
- Drehpodest
- Frischluftadapter für Drehpodest
- Griff - 3 verschiedene
- **Scan 84 Maxi** (4 Steine ca. 40 kg): Wärmespeichersteine
- Reinigungsklappe

ENTSORGUNG DER VERPACKUNG

Ihr Scan Kaminofen wird mit folgenden Verpackungen geliefert:

Holzverpackung	Die Holzverpackung kann wiederverwendet und nach dem letzten Gebrauch als CO ₂ -neutraler Brennstoff verbrannt bzw. zum Recycling eingeschickt werden
Schaumstoff	Zum Recycling bzw. zur Entsorgung einschicken
Kunststoffbeutel	Zum Recycling bzw. zur Entsorgung einschicken
Stretchfolie/Kunststofffolie	Zum Recycling bzw. zur Entsorgung einschicken

RAUMANFORDERUNGEN

Der Kaminofen muss in Räumen mit guter Belüftung aufgestellt werden. Eine gute Belüftung ist für den effizienten Betrieb Ihres Ofens unerlässlich.

Wir empfehlen die Installation von Rauchmeldern in der Wohnung.

Die in der Anleitung angegebenen Abstände gelten nur, wenn Sie die Höchstmenge an Brennholz einhalten. Sie garantieren nur den Brandschutz.

Sie müssen allerdings einschätzen, ob Möbel oder andere Gegenstände durch zu großer Nähe zum Kaminofen übermäßig austrocknen können. Es gibt keine Garantie, dass die vorhandenen Materialien der Temperatur in Bezug auf optische Veränderungen standhalten können.

- Stellen Sie sicher, dass die Bauvorschriften und eventuelle örtliche Gesetze bei der Installation eingehalten werden

FRISCHLUFTEINLASS

In gut isolierten Häusern muss die im Verbrennungsprozess verbrauchte Luft ersetzt werden. Dies ist besonders bei Häusern mit mechanischer Lüftung wichtig. Es gibt unterschiedliche Verfahren zur Sicherstellung, dass ein Luftaustausch stattfindet. Am wichtigsten ist es, darauf zu achten, dass die Luftversorgung des Raums, in dem sich der Kaminofen befindet, gewährleistet ist. Die externe Luftversorgung in der Wand muss sich so nahe wie möglich am Kaminofen befinden und bei Nichtgebrauch des Kaminofens verschließbar sein.

Beim Anschluss eines Frischlufteinlasses müssen die nationalen und örtlichen Bauvorschriften befolgt werden.

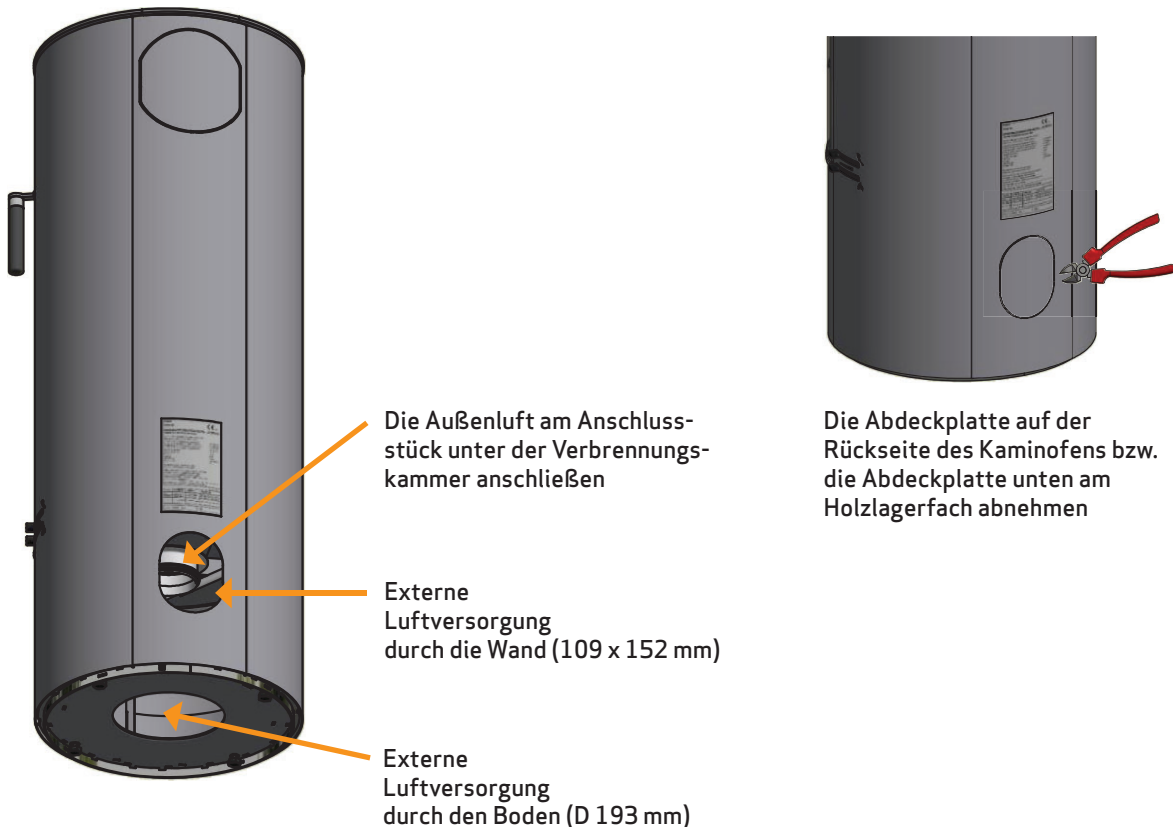
EXTERNEN VERBRENNUNGSLUFTSYSTEM

Wenn Sie in einem gut isolierten Neubau wohnen, sollten Sie das externe Verbrennungsluftsystem des Kaminofens benutzen. Schließen Sie die externe Luftversorgung mit einem Belüftungsrohr durch die Wand bzw. den Boden an.

Wir empfehlen außerdem den Einbau einer Absperrklappe in der Nähe vom Ofen sowie die Montage eines geeigneten Windschutzes, wenn die Leitung ins Freie führt. Darüber hinaus sollten Verbrennungsluftleitungen fachgerecht gegen Kondenswasser isoliert werden. Wir empfehlen, dass der Anschluss von einem autorisierten Fachmann ausgeführt wird. Es ist sehr wichtig, dass der raumluftunabhängige Anschluss ganz dicht installiert wird, und dass nur hitzebeständige Materialien verwendet werden! Bei einem dichten Anschluss der Zuluftleitung und der Rauchrohre entspricht der Kaminofen dem Typ FC41x (für LAS-System) und FC51x.

Die Luftleitung für den raumluftunabhängigen Betrieb muss aus nicht-brennbaren Rohren mit einem Durchmesser von $\varnothing 100$ mm bestehen. Die Leitung darf nicht länger als 6 m sein und darf max. 1 Biegung von 90° aufweisen - bitte darauf achten, dass das System so gestaltet werden muss, dass eine Reinigung und Überprüfung vom Schornsteinfeger möglich ist. Wir empfehlen glatte Stahlrohre.

WICHTIG: Wenn eine Absperrklappe im Frischluftrohr montiert ist, muss diese während der Feuerung offen sein. Die Klappe kann wieder geschlossen werden, wenn der Kaminofen abgekühlt ist.



VORHANDENER SCHORNSTEIN / SCHORNSTEIN AUS FERTIGTEILEN

Wenn Sie Ihren Kaminofen an einen vorhandenen Schornstein anschließen möchten, ist es sinnvoll, einen autorisierten Scan Händler oder örtlichen Schornsteinfeger um Rat zu fragen. Diese Fachleute werden Ihnen auch sagen, ob Ihr Schornstein renovierungsbedürftig ist.

- Befolgen Sie beim Anschluss an einen Schornstein aus Fertigteilen die Anschlusshinweise des Herstellers für den jeweiligen Schornsteintyp

ANSCHLUSS ZWISCHEN KAMINOFEN UND STAHLSCHORNSTEIN

Ihr Scan Händler oder Ihr örtlicher Schornsteinfeger können Sie auch bei der Auswahl von Marke und Typ eines Stahlschornsteins beraten. Dies stellt sicher, dass Ihr Schornstein zu Ihrem Kaminofen passt.

ANFORDERUNGEN AN DEN SCHORNSTEIN

Der Schornstein muss mindestens eine T400 Bezeichnung mit G für den Rußbrandtest aufweisen. Wir empfehlen einen Schornstein mit einem Mindest-Innendurchmesser von 148 mm und einer Länge von mindestens 4 Metern.

Wenn Sie den Kaminofen mit einem Winkelstück anschließen, sollten Sie einen Bogenwinkel (Vollformrohr) wählen, welches einen besseren Zug ergibt. Wenn Sie den Kaminofen mit einem scharfen Knie anschließen, muss die Reinigungsklappe im senkrechten Teil des Rohres platziert werden, um zu sichern, dass der waagerechte Teil hierdurch gereinigt werden kann.

Wenn der Schornstein mit einem Rauchabzug ausgestattet ist, muss es möglich sein, ihn auf einen geeigneten Luftzug einzustellen.

Der Ofen kann in einem gemeinsamen Schornstein (Mehrfachbelegung) verwendet werden, wenn der Schornstein dafür geeignet ist.

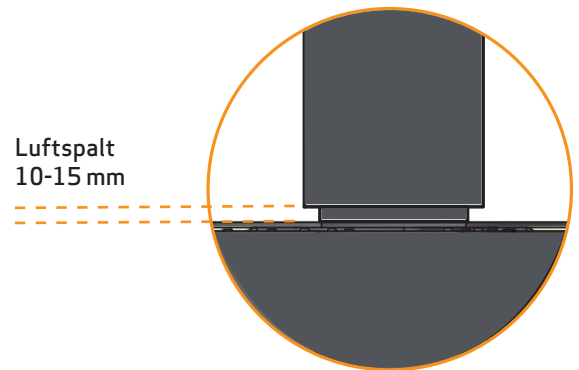
Die Vorschriften des Schornsteins und des Rauchrohrs hinsichtlich der Sicherheitsabstände müssen eingehalten werden. Abhängig davon ist die Funktion des Schornsteins gemäss EN 13384-2:2015+A1:2019 nachzuweisen der individuellen Situation vor Ort.

- Falsche Länge bzw. falscher Durchmesser des Schornsteins kann die Funktion beeinträchtigen
- Die Anleitungen des Schornstein-Lieferanten sind stets genau einzuhalten



ANFORDERUNGEN AN EINEN ISOLIERTEN SCHORNSTEIN

Der Isolationsgrad für isolierte Schornsteine: T400-N1-D-Vm-L50050-G100.
Der Luftspalt sollte 10-15 mm betragen.



SICHERHEITSSABSTAND

Die europäischen, nationalen und örtlichen Vorschriften zu Sicherheitsabständen bei Kaminöfen müssen eingehalten werden.

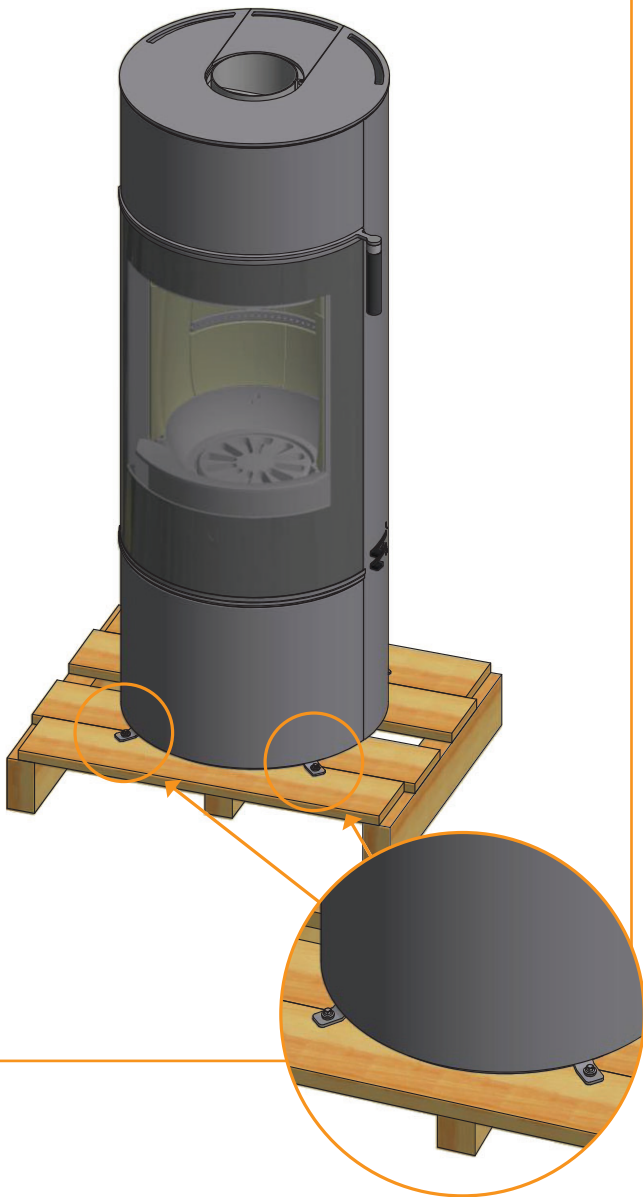
Es gibt keine Forderungen in Bezug auf Abstand zu nicht-brennbaren Materialien, aber wir empfehlen einen Abstand von 50 mm, um die Reinigung des Kaminofens, des Rauchrohrs und des Schornsteins zu erleichtern und um eventuelle Schäden am Mauerwerk zu vermeiden.

DEMONTAGE VON DER HOLZPALETTE

Vor der Montage bitte kontrollieren, dass der Kaminofen nicht beschädigt ist.
Der Ofen ist auf einer Holzpalette mit vier Schrauben befestigt.

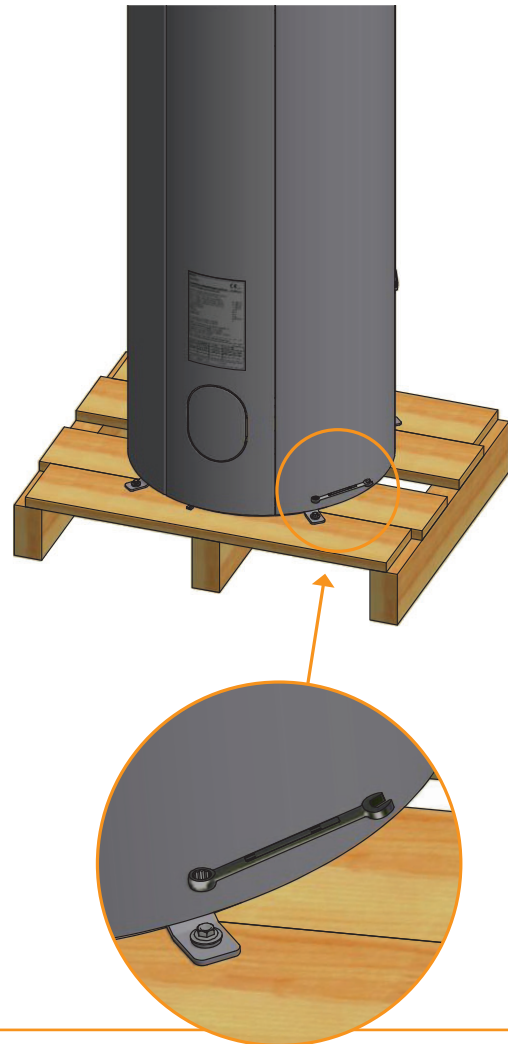
Zu entfernende Schrauben

1



Die Befestigungsschrauben und -Beschläge
des Kaminofens von der Palette entfernen

2

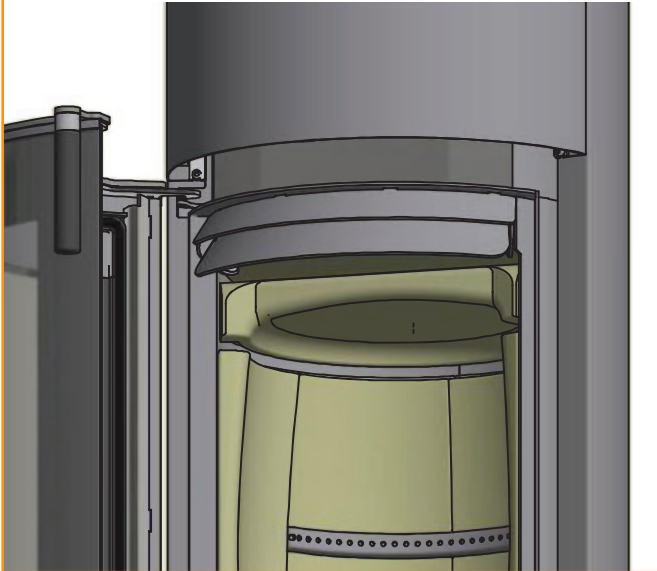


DEMONTAGE DES TRANSPORTSCHUTZES

Die Rauchumlenkplatten sind aus einem porösen keramischen Material gefertigt, das zerbrechen kann. Seien Sie deshalb bei der Arbeit mit ihnen vorsichtig.

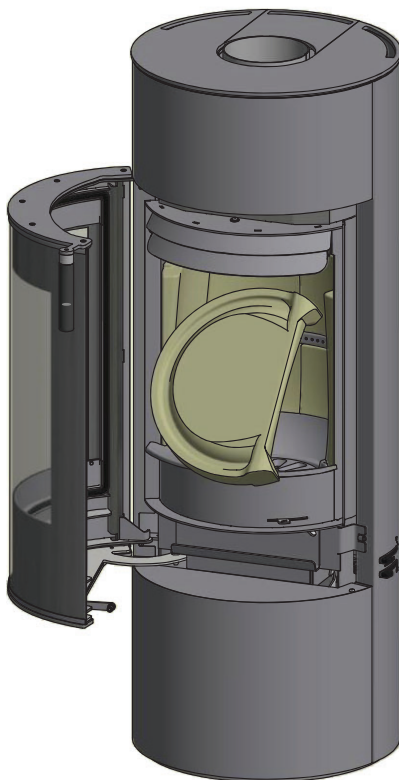
Die untere Rauchumlenkplatte heben

1



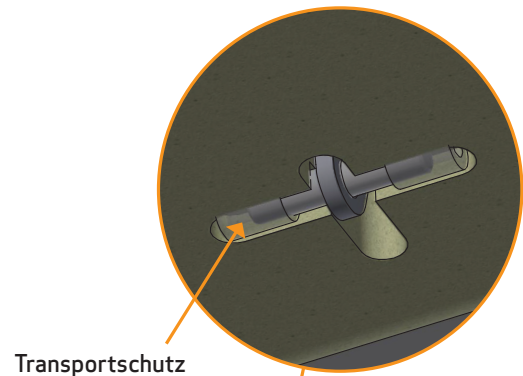
Die Rauchumlenkplatte um 90° drehen und abwärts durch die Brennkammer führen

2

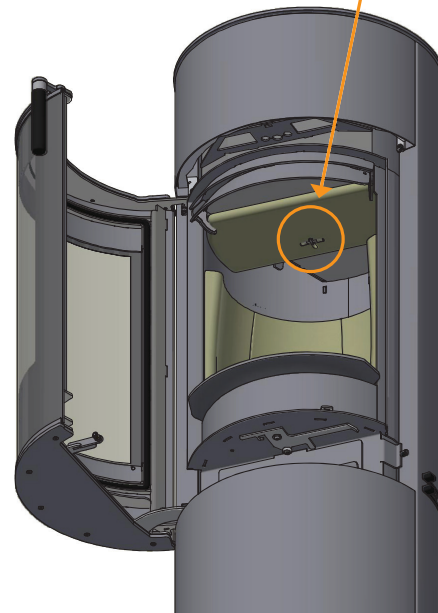


Die obere Rauchumlenkplatte heben und den Schutzstift entfernen

3

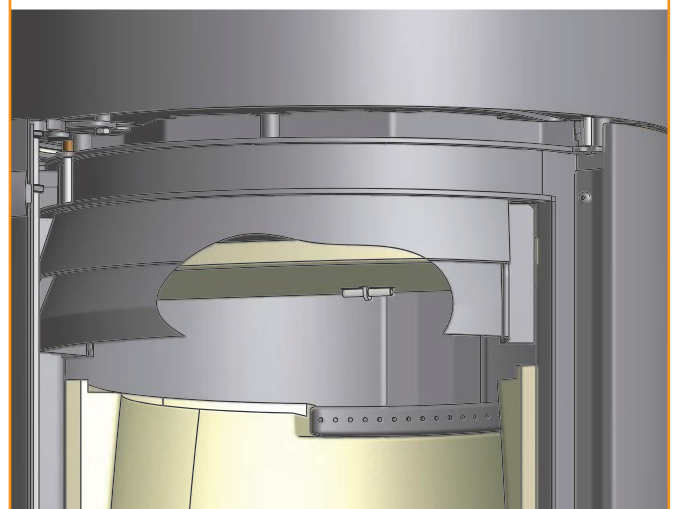


Transportschutz



Die obere Rauchumlenkplatte mit dem mitgelieferten Stift befestigen und bringen Sie dann die untere Rauchumlenkplatte wieder an

4



HÖHENEINSTELLUNG DES KAMINOFENS

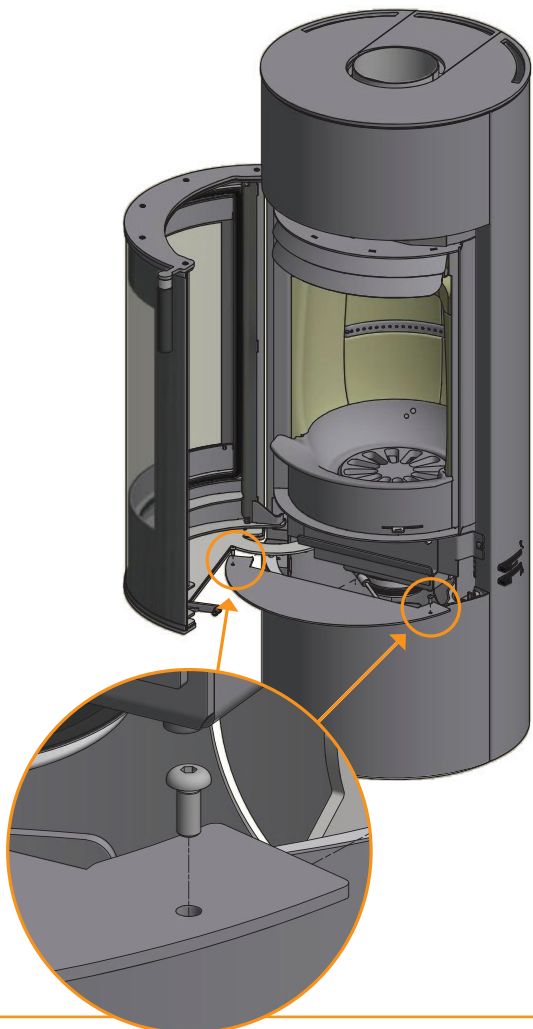
Die Scan 84 Serie hat unten vier Einstellschrauben. Richten Sie den Kaminofen mit den Stellschrauben gerade und vertikal aus.

WICHTIG: Es ist sehr wichtig, dass der Ofen waagrecht steht, um eine optimale Funktion der Tür zu sichern.

WICHTIG: Für Umstellung der Gasfeder, siehe Seite 34.

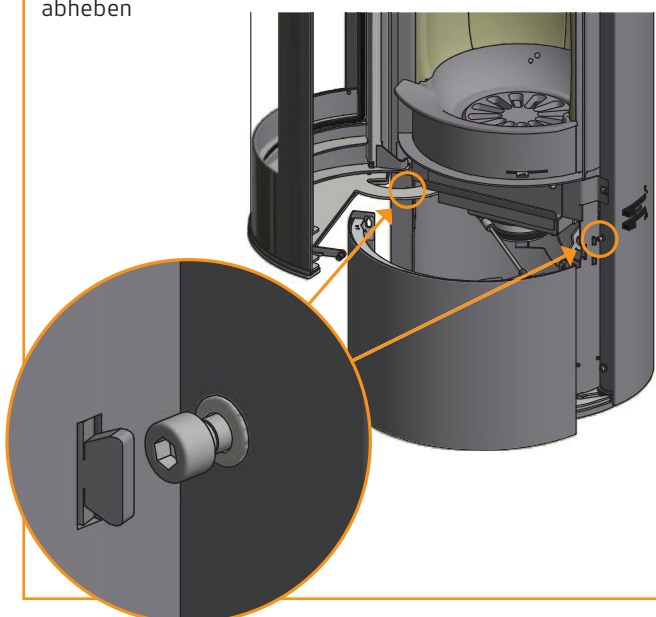
Die Schrauben für die Abdeckung im Sockel entfernen

1



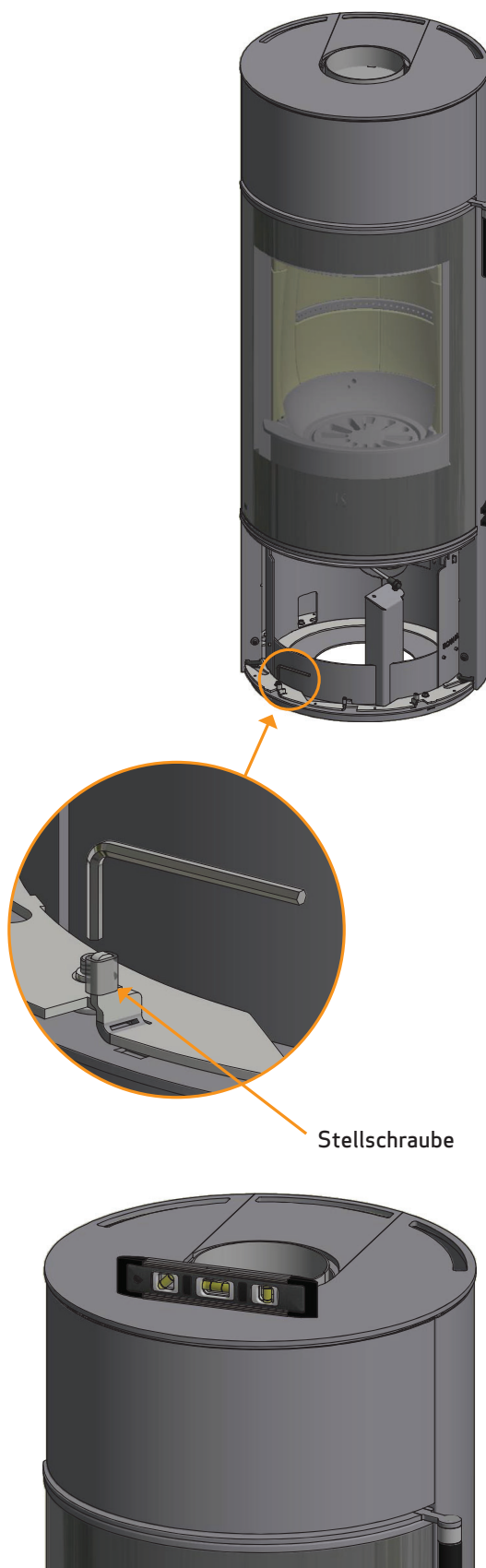
Lösen Sie die Schrauben leicht und die Sockelfront abheben

2



Justierung der Stellschrauben

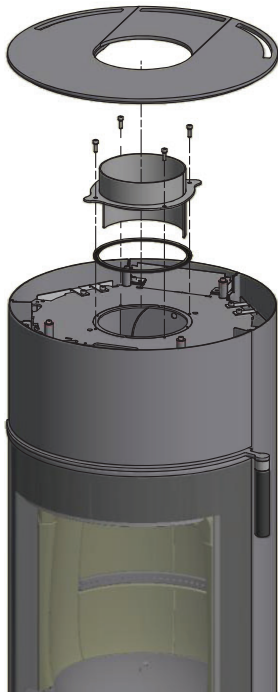
3



MONTAGE DES RAUCHROHRSTUTZENS IM HINTEREN ABGANG

Der Kaminofen ist ab Werk für oberen Abgang vorbereitet.

1 Die Stahldeckplatte vom Kaminofen abheben.
Den Anschlußstutzen abschrauben und abnehmen

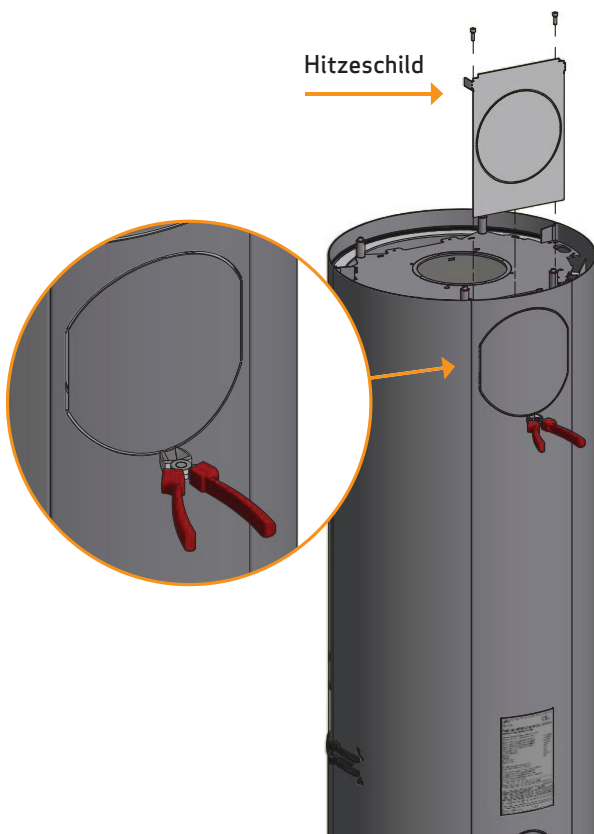


3 **Achtung! Nur Scan 84 Maxi:**

Mit einer Zange die Abdeckplatte und das Hitzeschild an ihren Haltepunkten von der Rückplatte abschneiden



2 Das Hitzeschild des Kaminofens abschrauben und abnehmen.
Mit einer Zange die Abdeckplatte an ihren Haltepunkten von der Rückplatte abschneiden



4 Die Abdeckung abnehmen.

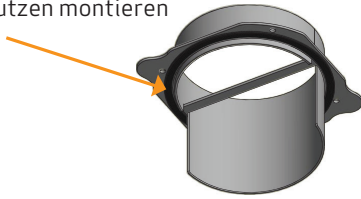
Sie wird anschließend als Dichtung und Abdeckung oben auf dem Rauchabgang benutzt



MONTAGE DES RAUCHROHRSTUTZENS IM HINTEREN ABGANG

Dichtung auf den Stutzen montieren

5



Den Anschlussstutzen mit den vier Schrauben montieren

6



Die Abdeckung montieren und festziehen.
Die Abdeckung wieder aufsetzen

7



MONTAGE DER SPECKSTEINSEITEN

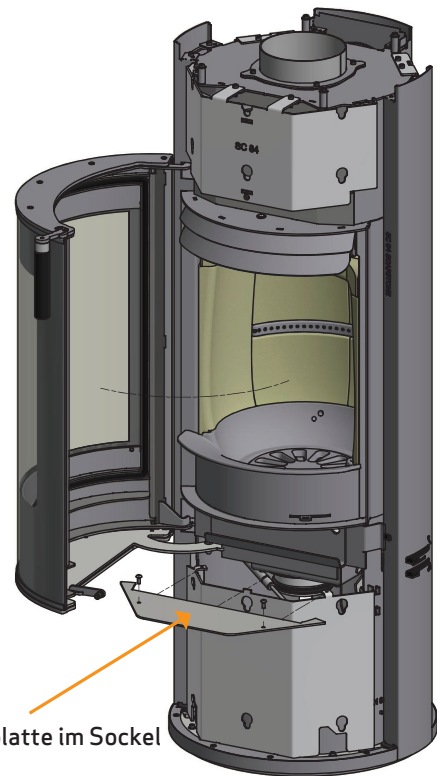
Scan 84 modern soapstone/modern maxi soapstone werden mit losen Specksteinseiten geliefert, die an den Seiten des Ofens montiert werden sollen.

Speckstein ist ein Naturmaterial und kann deshalb in Struktur und Form abweichen.

Jeder Speckstein muss mit den in den Steinen schon montierten Abstandsbuchsen und Schrauben montiert werden.

Abdeckplatte im Kaminofensockel abnehmen

1



Abdeckplatte im Sockel

Das mitgelieferte Dichtungsband (7/9 m) in passenden Längen schneiden und auf den Seiten des Ofens ankleben, siehe unten

▲ = Dichtungsband

Scan 84 modern



Scan 84 modern



Scan 84 modern maxi



Scan 84 modern maxi



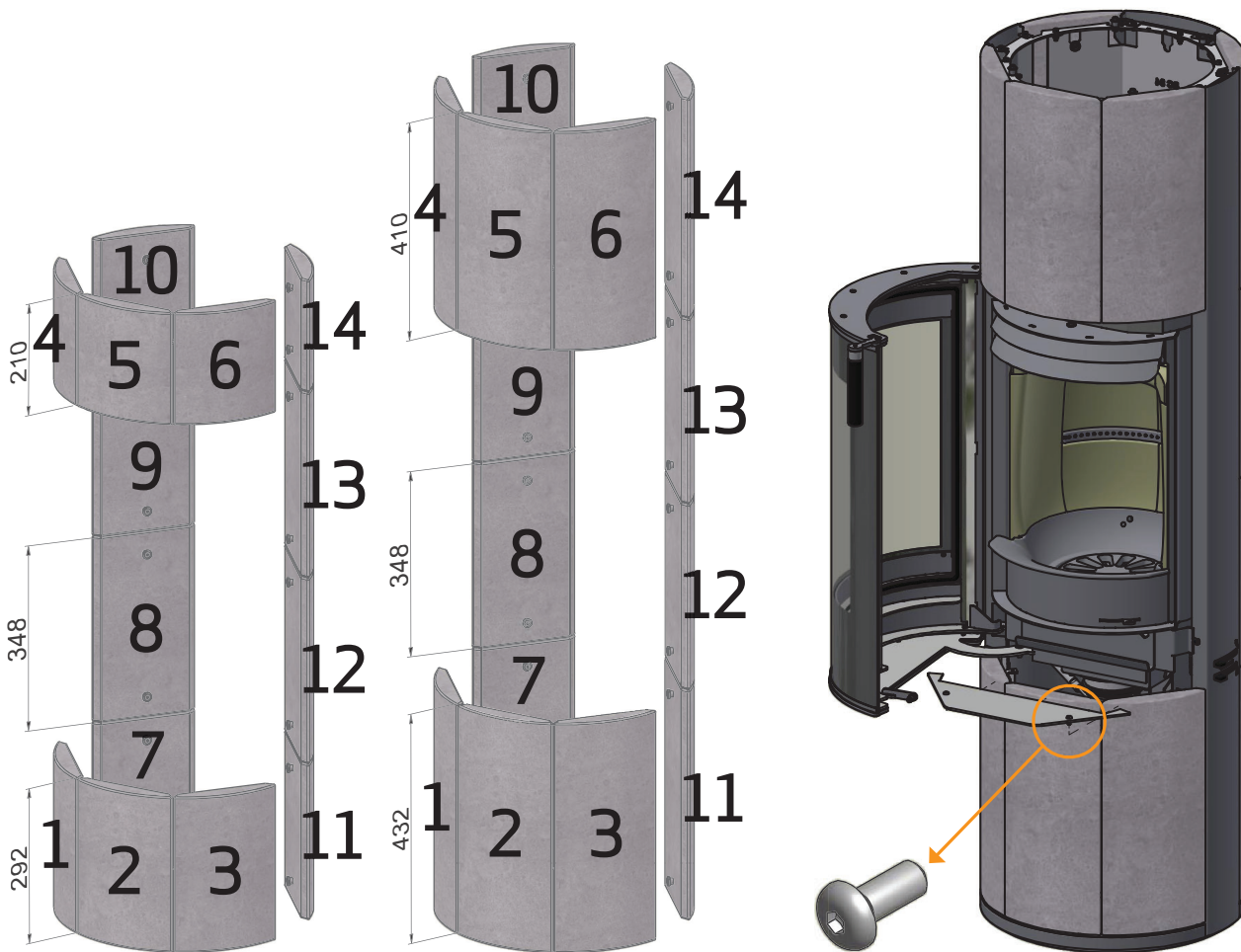
2

Die Specksteinseiten auf den Kaminofen einhängen

Achtung! Fangen Sie mit Stein Nr. 1 an.

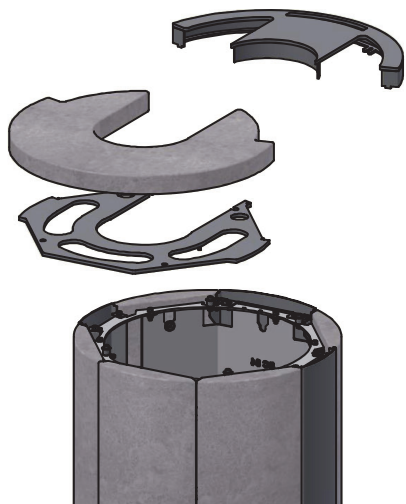
Die Abdeckplatte am Sockel montieren.

Nach Montage, die Steine mit Wasser nachwischen



2 Inbusschrauben M5x12 RH

Die Stahldeckplatte aufsetzen



Deckplatte für hinteren Abgang



Deckplatte für oberen Abgang



DREHPODEST (ZUBEHÖR)

Ein Drehpodest ist als Zubehör erhältlich.

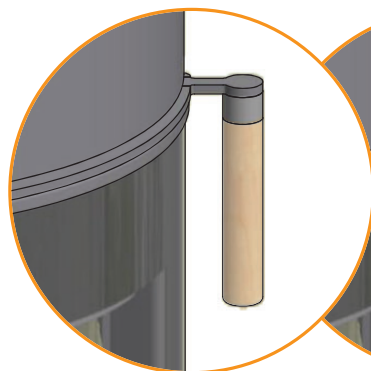
Siehe die getrennte Anleitung, die mit dem Drehgelenk geliefert wird.



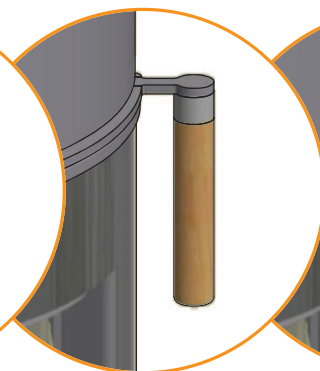
Drehpodest

GRIFF (ZUBEHÖR)

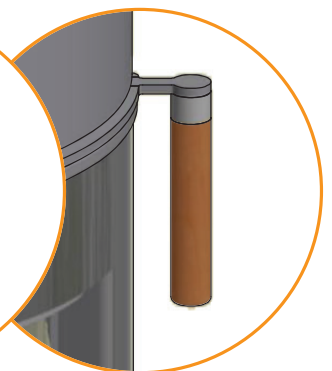
Der Ofen wird mit einem schwarzen Griff geliefert, kann jedoch in den folgenden Holzfarben als Zubehör ausgewählt werden.



Pure natural (Eiche)



Golden (Eiche)

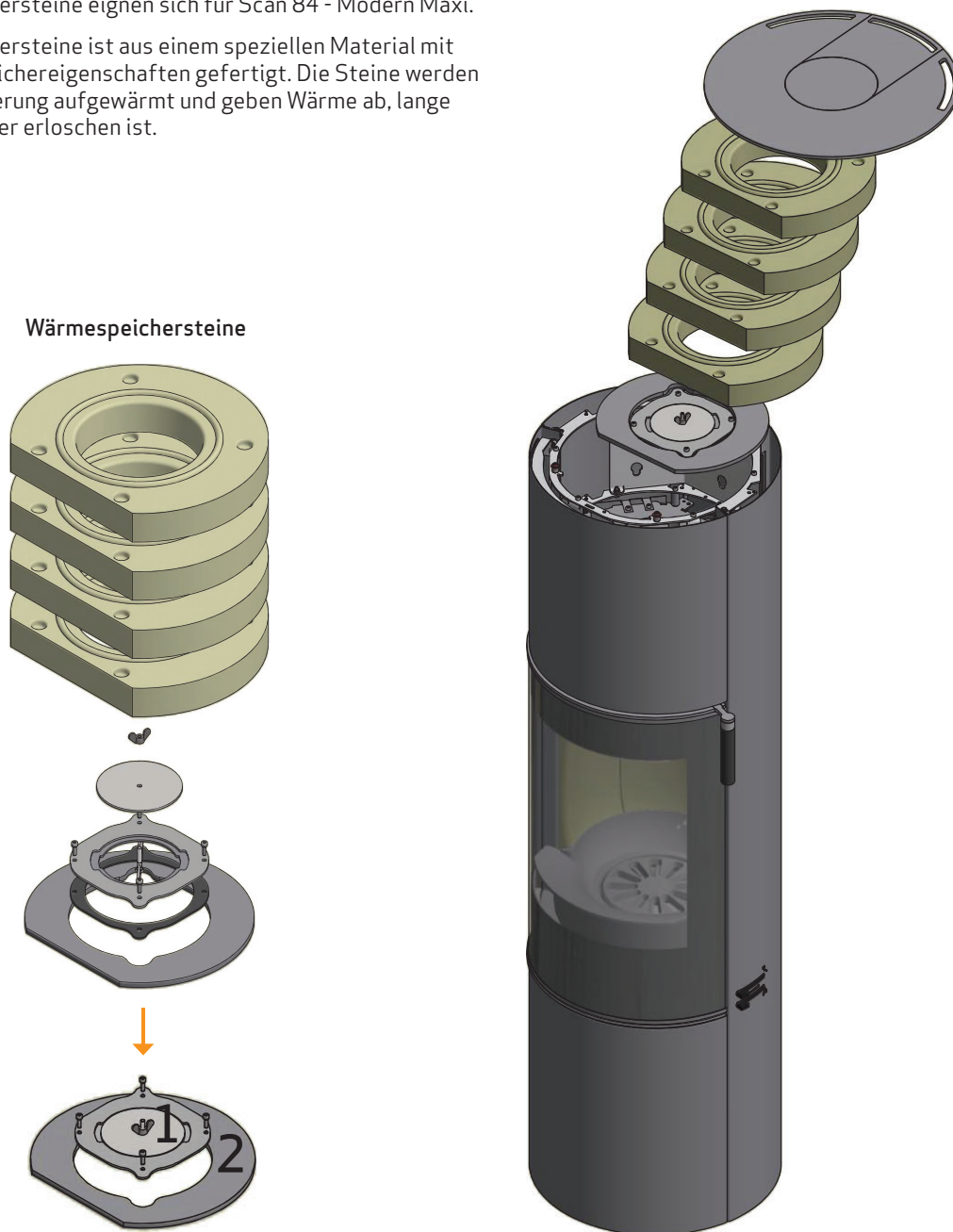


Mocca (Eiche)

WÄRMESPEICHERSYSTEM (ZUBEHÖR)

Die Wärmespeichersteine eignen sich für Scan 84 - Modern Maxi.

Die Wärmespeichersteine ist aus einem speziellen Material mit hohen Wärmespeichereigenschaften gefertigt. Die Steine werden während der Feuerung aufgewärmt und geben Wärme ab, lange nachdem das Feuer erloschen ist.



OBERER ABGANG

Die Wärmeübertragungsplatte muss immer unter den Wärmespeichersteinen montiert werden.

Teil 2 (Wärmeübertragungsplatte) und die vier Steine montieren.

Teil 1 (Reinigungstür) wird nicht verwendet.

HINTERER ABGANG

Die Reinigungstür sollte nur beim Hintenabgang verwendet werden.

Erst Teil 1 (Reinigungstür) montieren. Danach Teil 2 (Wärmeübertragungsplatte) und die vier Steine montieren.

Die Reinigungstür lässt sich leicht mit Hilfe der Flügelmutter bei Reinigung des Ofens entfernen.

TRAGENDE OBERFLÄCHE

Alle Artikel in unserem Produktsortiment fallen in die Kategorie leichte Feuerstellen bzw. Kaminöfen und erfordern normalerweise keine Verstärkung der Trägerstruktur. Sie können auf üblichen Trägern/Böden aufgestellt werden.

Sie müssen natürlich sicher stellen, dass die Oberfläche, auf die der Kaminofen gestellt wird, auch das Gewicht des Kaminofens sowie ggf. eines Stahlschornsteins tragen kann, wenn Sie diese Option gewählt haben. In Zweifelfällen bezüglich die Tragfähigkeit des Bodens verweisen wir auf einen Bausachverständigen.

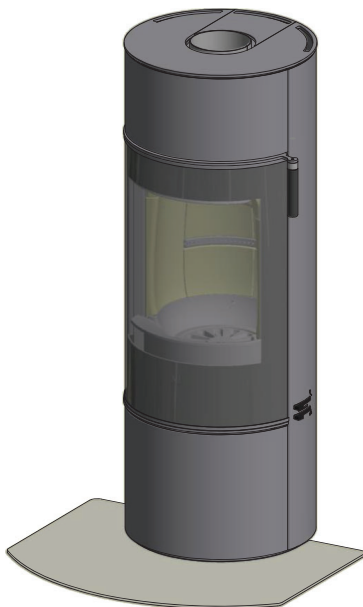
VORLEGEPLATTE (ZUBEHÖR)

Erfolgt die Aufstellung auf einem brennbaren Boden, sind die nationalen und örtlichen Baurichtlinien bezüglich der Größe einer nichtbrennbaren Unterlage einzuhalten, die den Boden um den Kaminofen bedeckt.

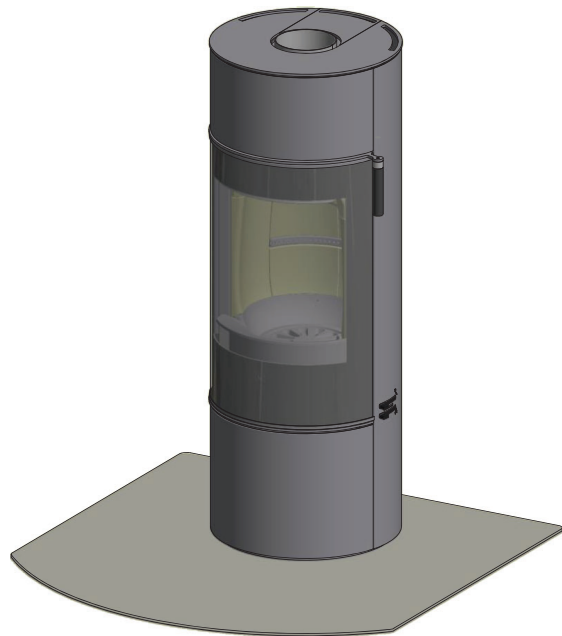
Der örtliche Scan Fachhändler kann Sie bezüglich der Richtlinien über brennbare Materialien in der Nähe von Kaminöfen beraten.

Die Vorlegeplatte soll den Boden und brennbares Material vor allen evtl. auftretenden Funken schützen. Eine Vorlegeplatte kann aus Stahl oder Glas sein, wobei der Ofen auch auf Klinker, Naturstein oder Ähnlichem aufgestellt werden kann.

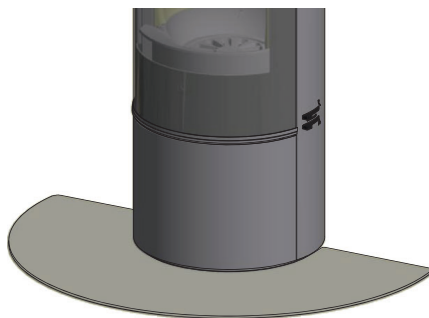
Dieser Scan-Kaminofen hat eine integrierte Platte im Boden, die bewirkt, dass er ohne anderen Schutz unter dem Ofen direkt auf brennbarem Material stehen kann. (Vorlegeplatte genügt).



**Kleine Vorlegeplatte
aus Glas oder Stahl
(Geeignet für Eckinstallation)**



**Große Vorlegeplatte
aus Glas oder Stahl**



**Kleine oval geformte Vorlegeplatte
aus Glas oder Stahl**

GEBRAUCHSANLEITUNG

CB-TECHNIK (CLEAN BURN)

Der Kaminofen ist mit einer CB-Technik ausgestattet. Um eine optimale Verbrennung der freigegebenen Gase während des Verbrennungsprozesses zu sichern, wird Luft durch ein speziell entwickeltes System geleitet. Die vorgewärmte Luft wird durch die Löcher in der hinteren Verkleidung der Brennkammer eingeleitet. Diese Luftmenge wird durch die Verbrennungsgeschwindigkeit gesteuert und kann daher nicht reguliert werden.

Das Holz darf den ganzen Boden nicht bedecken und darf nie höher als bis zur Clean-Burn Schiene in der Rückwand platziert werden. (Dies gilt nicht bei einem kalten Start)!

PRIMÄRLUFT

Die Primärluft wird bei der Anzündung verwendet und kann nach 10-20 Minuten geschlossen werden, wenn das Feuer gut brennt. Die Primärluft kann auch bei der Verbrennung von sehr harten Holzsorten dauernd verwendet werden.

Einstellung bei normaler Belastung: 0 - 40%

SEKUNDÄRLUFT

Die Sekundärluft wird vorgewärmt und dem Feuer indirekt zugeführt. Außerdem spült die Sekundärluft die Glasscheibe, um eine Rußbildung zu vermeiden. (Wird die Sekundärluft zu sehr gedrosselt, kann sich Ruß an der Glasscheibe bilden.)

Einstellung bei normaler Belastung: 30 - 70%

RAUCHUMLENPLATTEN

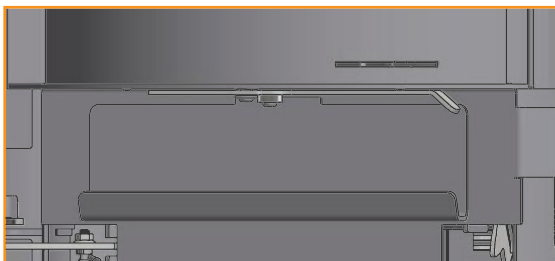
Die Rauchumlenkplatten befinden sich im oberen Bereich der Brennkammer. Die Platten halten den Rauch zurück und stellen sicher, dass er längere Zeit in der Brennkammer verbleibt, bevor er in den Kamin entweicht. Dies reduziert die Temperatur der Rauchgase, weil die Wärmeabgabe in den Ofen länger dauert.

Die Rauchumlenkplatten müssen zum Kaminkehren bei Reinigung entfernt werden, siehe "Wartung". Beachten Sie, dass die Rauchumlenkplatten aus porösem Keramikmaterial bestehen und leicht brechen. Sie müssen deshalb vorsichtig behandelt werden.

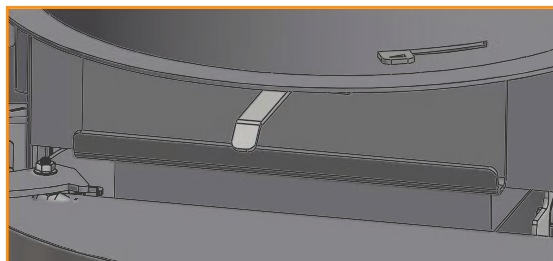
Die Rauchumlenkplatten unterliegen dem Verschleiß und sind nicht durch die Garantie gedeckt.

ASCHENKASTEN

Die Kaminofentür öffnen, um Zugang zum Aschenkasten unter der Brennkammer zu bekommen.



Aschenkasten in geschlossener Position



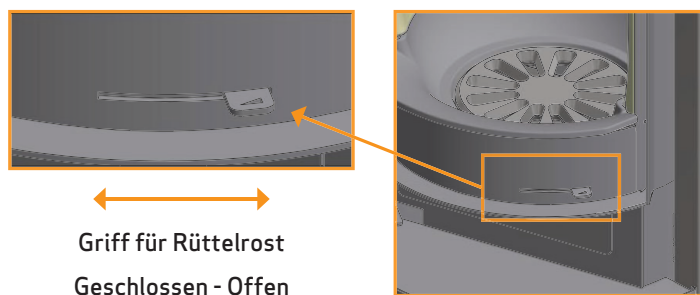
Aschenkasten in geöffneter Position

- Der Aschenkasten muss im Betrieb stets geschlossen sein
- Der Aschenkasten darf nicht überfüllt werden und muss deshalb regelmäßig geleert werden
- Entleeren Sie die Asche niemals in einem brennbaren Behälter. Es kann sich noch lange nach beendeter Befuerung Glut in der Asche befinden

BETÄTIGUNGSGRIFF FÜR RÜTTELROST

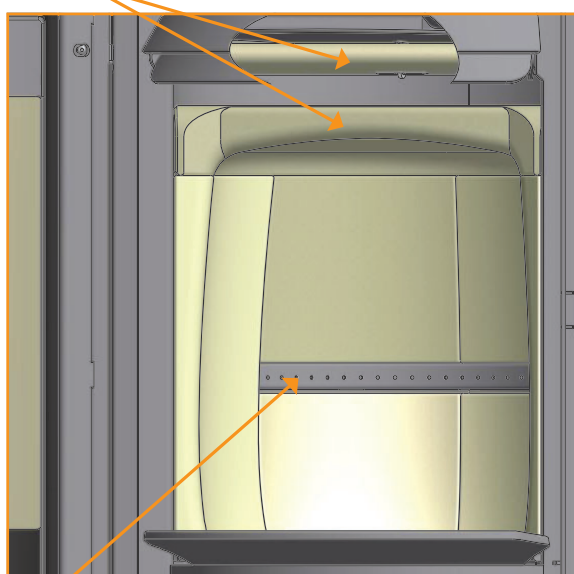
Der Kaminofen ist mit einem Rüttelrost versehen. Bei Betätigung des Rüttelrostes wird die Asche von der Brennkammer in den Aschenbehälter entleert.

- Der Rüttelrost muss während der Feuerung halb offen stehen



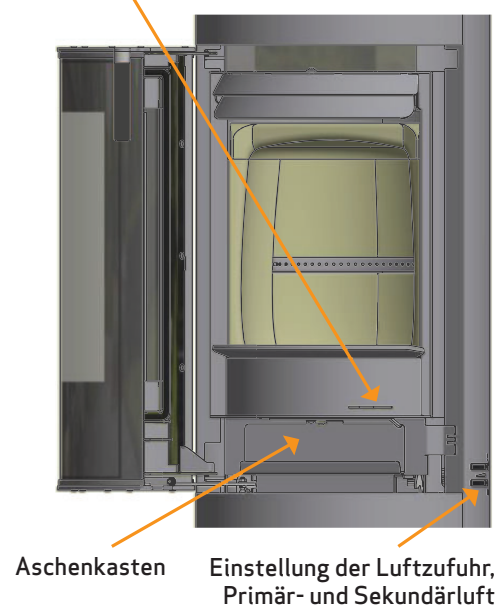
BEDIENUNGSANLEITUNG

Rauchumlenkplatten



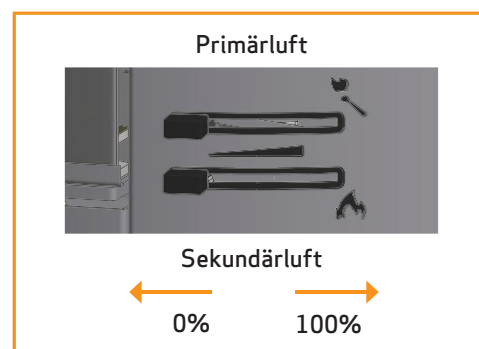
CB-Technik

Betätigungsgriff für Rüttelrost



EINSTELLUNG BEI NORMALER BELASTUNG:

Primärluft: 0 - 40%
Sekundärluft: 30 - 70%



BEFEURUNGSANWEISUNG

ERSTE INBETRIEBNAHME UND EINBRENNEN DER LACKIERUNG

Führen Sie die erste Befueuerung mit einer kleinen Menge Holz durch, etwa der Hälfte der normalen Brennstoffmenge, und verwenden Sie kleinere Stücke.
Öffnen Sie die Primär- und Sekundärluft vollständig. Eine langsame und schrittweise Erwärmung hilft, Lackschäden und Materialverformungen zu vermeiden.

Sobald der anfängliche Brennstoff zu glühenden Kohlen abgebrannt ist, können Sie mit dem Einbrennen der Lackierung beginnen. Legen Sie die zulässige Brennstoffmenge nach, wiederum mit kleineren Scheiten und Stücken.

Nachdem diese Ladung abgebrannt ist, wiederholen Sie den Vorgang 2-3 Mal mit der maximal zulässigen Brennstoffmenge, bei vollständig geöffneter Primär- und Sekundärluft.

Während des Einbrennens kann das Produkt einen ungiftigen Geruch abgeben. Sorgen Sie für eine gute Belüftung des Raumes. Lassen Sie das Feuer mit starkem Zug brennen, bis kein Geruch mehr vorhanden ist.

UMWELTFREUNDLICHER BETRIEB

Vermeiden Sie es, Ihren Kaminofen so weit herunterzuregulieren, dass keine Flammen am Holz mehr sichtbar sind. Dies führt zu schlechter Verbrennung und schlechtem Wirkungsgrad. Die aus dem Holz freigesetzten Gase werden aufgrund der geringen Brennkammertemperatur nicht mehr verbrannt. Einige der Gase kondensieren im Kaminofen und Rauchgassystem als Ruß, was später zum Kaminbrand führen kann. Der aus dem Kamin austretende Restrauch verschmutzt die Umgebung und hat einen unangenehmen Geruch.

ANZÜNDEN

Wir empfehlen die Benutzung von Anzündern oder ähnlichen Produkten, die Sie bei Ihrem Scan Händler erhalten. Anzünder zünden das Holz schneller an und halten den Verbrennungsprozess sauber.

NB: Niemals flüssige Brennstoffe verwenden!

Die Verkleidung der Brennkammer kann beim Anzünden schwarz. Sie brennt wieder frei, wenn anschließend Holz nachgelegt wird.

NB!

Sehen Sie sich unser Video an, das zeigt, wie Sie es richtig anzünden



"TOP DOWN" ANZÜNDEN

"Top Down"-Anzünden ist eine umweltfreundliche Weise, den Kaminofen anzuzünden und bedeutet auch, dass die Glasscheibe optimal sauber bleibt.

Verwenden Sie Folgendes für ein korrektes "Top down"-Anzünden:

- 4 Holzscheite ca. 20 - 25 cm lang und ungefähr 0,5 - 0,6 kg pro Stück
- 15-20 dünne Holzstücke ca. 20 cm lang mit einem Gesamtgewicht von ca. 0,8 - 1,0 kg
- 3 Anzünder

- 1 Die Holzscheite, die Holzstücke und die Anzünder in die Brennkammer wie unten gezeigt platzieren
- 2 Die Primär- und die Sekundärluftregelungen während der Anheizphase auf Maximum stellen. Wenn der Ofen zu kräftig brennt, kann man evtl. die Primärluft (Schieber links) nach unten drosseln

NB: Das Holz darf nie höher als die Löcher für die Tertiärluft hinten in der Brennkammer platziert werden! (Dies gilt nicht bei einem kalten Start!)



DAUERBETRIEB

Es kommt darauf an, eine so hohe Temperatur wie möglich in der Brennkammer zu erreichen. Dadurch werden Kaminofen und Brennmaterial bestmöglich ausgenutzt, und es wird eine saubere Verbrennung erreicht. Auf diese Weise wird die Rußbildung an der Brennkammerauskleidung und an der Glasscheibe vermieden. Bei der Befuerung sollte der Rauch nicht zu sehen sein, sondern sollte nur als Bewegung in der Luft erahnt werden können.

- Wenn sich nach der Anzündphase eine gute Glutschicht im Kaminofen gebildet hat, kann die eigentliche Befuerung beginnen
- Legen Sie 2-3 Holzstücke von ca. 0,4 - 0,6 kg und ca. 25 cm Länge nach

NB! Das Holz muss sehr schnell Feuer fangen, weshalb empfohlen wird, die Primärluft auf volle Stärke zu stellen. Eine Befuerung mit zu niedriger Temperatur und zu wenig Primärluft kann zum Verpuffen der Gase führen, welche den Kaminofen beschädigen können.

- Zum Nachlegen von Holz die Glastür immer vorsichtig öffnen, damit kein Rauch entweichen kann. Die Tür muss während der ganzen Verbrennungsphase geschlossen sein
- Nie Holz nachlegen, wenn das Feuer gut brennt

Bei der EN 16510-Prüfung wurde der Ofen wie auf dem Bild gefeuert:

Mit 2 Stücken Birke je 190 mm – Gewicht insgesamt 1.3 kg.

Primärluft 52 % offen – Sekundärluft 30 % offen.

Betankungsintervall: 46 min

Kriterium für das Ende des Prüfzyklus: 5 % CO²



WARNUNG VOR ÜBERFEUERUNG

Wenn der Kaminofen dauernd mit größeren Holzmenge als angegeben befeuert wird, oder wenn er zu viel Luft bekommt, kann dies zu einer kräftigen Wärmeentwicklung führen, die sowohl den Kaminofen als auch die umgebenden Wände beschädigen kann. Wir empfehlen deshalb, dass Sie immer die maximale Befuerungsmenge einhalten (siehe Abschnitt Technische Daten).

BETRIEB UNTER VERSCHIEDENEN WITTERUNGSVERHÄLTNISSEN

Das Einwirken des Windes auf den Schornstein kann großen Einfluss darauf haben, wie der Ofen unter verschiedenen Windbelastungen reagiert, so dass es notwendig sein kann, die Luftzufuhr zu regulieren, um eine gute Verbrennung zu erreichen. Es kann außerdem von Vorteil sein, eine Klappe im Rauchrohr zu montieren, um auf diese Weise den Schornsteinzug während der wechselnden Windbelastungen zu regulieren. Die Klappe muss maximal 80% des Rauchrohrs schließen können.

Auch Nebel kann großen Einfluss auf den Schornsteinzug haben, weshalb andere Einstellungen der Verbrennungsluft notwendig sein können, um eine gute Verbrennung zu erreichen.

BEFEUERUNG IM FRÜHJAHR ODER HERBST

In der Übergangszeit Frühjahr/Herbst, in der der Heizbedarf nicht so hoch ist, wird das gelegentliche „Top Down“ Anzünden empfohlen.

FUNKTION DES SCHORNSTEINS

Der Schornstein ist der Motor des Kaminofens. Seine Leistung bestimmt, wie gut Ihr Kaminofen funktioniert. Der Schornsteinzug erzeugt einen Unterdruck im Kaminofen. Dieser Unterdruck entfernt den Rauch aus dem Ofen und saugt durch den Verbrennungsluft-schieber Luft für den Verbrennungsprozess an. Die Verbrennungsluft wird ebenfalls für die Scheibenspülung verwendet, die die Scheibe frei von Ruß hält.

Der Schornsteinzug wird durch den Temperaturunterschied innen im Schornstein und außerhalb des Schornsteins gebildet. Je höher dieser Temperaturunterschied ist, desto besser ist der Schornsteinzug. Daher ist es wichtig, dass der Schornstein seine Betriebstemperatur erreicht, bevor man die SchieberEinstellung nach unten justiert, um die Verbrennung im Ofen zu begrenzen (ein gemauerter Schornstein benötigt längere Zeit zum Erreichen der Betriebstemperatur als ein Stahlschornstein). An Tagen, an denen der Zug im Schornstein aufgrund der Wind- und Wetterverhältnisse schlecht ist, ist es besonders wichtig, die Betriebstemperatur schnellstmöglich zu erreichen. Es müssen schnell Flammen entfacht werden. Hacken Sie das Holz besonders klein, benutzen Sie zusätzliche Anzündblöcke usw.

- Nach einer längeren Stillstandsperiode ist es wichtig, das Schornsteinrohr auf Blockierungen zu untersuchen
- Es können mehrere Geräte an den selben Schornstein angeschlossen werden. Die geltenden Regeln hierfür müssen beim Schornsteinfeger erfragt werden

SCHORNSTEINBRAND

Im Falle eines Schornsteinbrands müssen die Tür, die Aschenkasten sowie alle Ventile am Ofen geschlossen werden. Rufen Sie im Notfall die Feuerwehr.

- Bevor der Kaminofen wieder benutzt wird, empfehlen wir, dass der Schornstein vom Schornsteinfeger kontrolliert wird

ALLGEMEINE HINWEISE

Bitte beachten! Teile des Kaminofens, und vor allem die äußeren Flächen, werden während des Betriebs heiß. Seien Sie vorsichtig!

- Beim Hantieren mit dem Kaminofen einen Handschuh tragen
- Entleeren Sie die Asche niemals in einen brennbaren Behälter. Es kann sich noch lange nach beendeter Befeuerung Glut in der Asche befinden
- Halten Sie die Brennkammer außer beim Anzünden, Nachfüllen und Entfernen von Rückständen geschlossen, um das Austreten von Abgasen zu verhindern
- Halten Sie die Lufteinlass- und -auslassöffnungen während des Betriebs des Kaminofens frei von unbeabsichtigten Verstopfungen
- Wenn der Kaminofen nicht in Betrieb ist, kann die Klappeneinstellung geschlossen werden, um einen Zug durch den Kaminofen zu vermeiden
- Nach längeren Pausen sollten die Rauchwege vor dem erneuten Anzünden auf eventuelle Blockierungen untersucht werden
- Wir raten kräftig davon, den Kaminofen über Nacht zu verwenden, da er hierfür nicht geeignet ist!

WICHTIG: Platzieren Sie NIE brennbare Materialien im Strahlungsbereich des Ofens!

UMGANG MIT BRENNSTOFF

AUSWAHL VON HOLZ/BRENNSTOFF

Sie können alle Holzarten als Brennstoff benutzen. Hartholz wie Buche oder Esche eignet sich allgemein besser zum Heizen, weil es gleichmäßiger verbrennt und weniger Asche verursacht. Andere Holzarten wie Ahorn, Birke und Fichte sind ausgezeichnete Alternativen.

VORBEREITUNG

Der beste Brennstoff kommt von Bäumen, die vor dem 1. Mai gefällt, gesägt und gespalten werden. Das Holz passend zur Größe der Brennkammer zuschneiden. Wir empfehlen einen Durchmesser von 6 - 10 cm. Die Länge sollte etwa 6 cm kürzer als die Brennkammer sein, um ausreichend Platz für die Luftzirkulation zu lassen. Wenn das Holz einen größeren Durchmesser hat, kann es längs gespalten werden. Gespaltenes Holz trocknet schneller.

LAGERUNG

Das gesägte und gesplattene Holz muss 1 - 2 Jahre trocken gelagert werden, bevor es zum Verfeuern trocken genug ist. Holz trocknet bei gut belüfteter Lagerung schneller. Es ist vorteilhaft, das Holz vor der Benutzung einige Tage bei Raumtemperatur zu lagern. Bedenken Sie, dass Holz im Herbst und Winter Luftfeuchte absorbiert.

FEUCHTIGKEIT

Um problematische Auswirkungen auf die Umwelt zu vermeiden und optimale Wirtschaftlichkeit im Betrieb zu erreichen, muss das Holz völlig trocken sein, bevor es als Brennstoff verwendet werden kann. Wenn zu feuchtes Holz verfeuert wird, geht die meist erzeugte Hitze in die Verdampfung des Wassers. Entsprechend wird der Kaminofen nicht warm und gibt keine Wärme in den Raum ab. Das ergibt schlechte Wirtschaftlichkeit und Rußablagerungen an der Glasscheibe, im Ofen und im Schornstein. Die Verbrennung von feuchtem Holz verschmutzt außerdem die Umwelt.

- Die Holzfeuchte darf 20% nicht überschreiten. Ein Feuchtegehalt von 15-18% ergibt die beste Wirtschaftlichkeit
- Für eine einfache Prüfung der Holzfeuchte werden die Enden von zwei Holzscheiten aufeinander geschlagen. Feuchtes Holz hat einen leicht gedämpften Klang
- Nehmen Sie gern das Holz ins Haus herein ein Tag vor der Anwendung

NICHT ERLAUBTER BRENNSTOFF

NB: Lackiertes, druckimprägniertes, geklebtes Holz und Treibholz.

Verwenden Sie niemals Benzin, Laternenbrennstoff, Kerosin, Kohleanzünderflüssigkeit, Ethylalkohol oder ähnliche Flüssigkeiten, um ein Feuer im Ofen zu entfachen oder „wieder anzufachen“. Halten Sie alle Flüssigkeiten dieser Art vom Ofen fern, während er in Betrieb ist.

Sie dürfen auch nie Spanplatten, Kunststoffe, Abfall oder beschichtetes Papier verfeuern. Dieses Material enthält Substanzen, die schädlich für die menschliche Gesundheit, die Umwelt, Ihren Kaminofen und Ihren Schornstein sind.

Kurz gesagt - achten Sie darauf, nur geeignetes Holz zu verwenden.

HEIZWERT VON HOLZ

Die verschiedenen Holzarten haben unterschiedliche Heizwerte. Das heißt, dass bei bestimmten Holzarten größere Mengen erforderlich sind, um die gleiche Heizleistung zu erzielen. Diese Anleitung geht von der Benutzung von Buche aus, die einen sehr hohen Heizwert hat und auch am einfachsten beschaffbar ist. Wenn Sie Eiche oder Buche als Brennstoff benutzen, beachten Sie, dass diese Holzarten einen größeren Heizwert als z. B. Birke haben. Um die Gefahr von Schäden am Kaminofen zu vermeiden, müssen Sie in diesen Fällen weniger Brennstoff verwenden.

Holzarten	kg trockenes Holz/m ³	Vergleich zu Buche
Weißbuche	640	110%
Buche/Eiche	580	100%
Esche	570	98%
Ahorn	540	93%
Birke	510	88%
Kiefer	480	83%
Fichte	390	67%
Pappel	380	65%

WARTUNG

SCHORNSTEINKEHREN UND REINIGUNG DES KAMINOFENS

Die nationalen und örtlichen Vorschriften für das Schornsteinkehren sind zu befolgen. Es wird empfohlen, den Kaminofen gleichzeitig durch den Schornsteinfeger reinigen zu lassen.

Vor Beginn der Reinigung des Kaminofens und des Kehrens des Rauchrohrs wird empfohlen, die Rauchumlenkplatten herauszunehmen. (Siehe "Rauchumlenkplatten und Brennkammerauskleidung abnehmen")

NB! Jede Wartung und Reparatur sollte nur am kalten Ofen vorgenommen werden.

ÜBERPRÜFUNG DES KAMINOFENS

Scan A/S empfiehlt, dass Sie Ihren Kaminofen nach dem Schornsteinkehren bzw. nach einer Reinigung gründlich überprüfen. Prüfen Sie alle sichtbaren Oberflächen auf Risse. Achten Sie auf die Dichtheit aller Verbindungen und den korrekten Sitz aller Dichtungen. Verschlissene und verformte Dichtungen müssen ersetzt werden.

WARTUNG

Es bestehen neben dem Schornsteinkehren keine Anforderungen an eine regelmäßige Wartung des Kaminofens, aber wir empfehlen trotzdem, dass dies min. jedes zweite Jahr durchgeführt wird. Die Wartung muss von einem autorisierten Fachmann ausgeführt werden. Es dürfen nur originale Ersatzteile verwendet werden.

Die Wartung muss Folgendes umfassen:

- Schmierung der Scharniere mit Kupferpaste
- Prüfung der Dichtungen. Austausch aller defekten oder hart gewordenen Dichtungen
- Prüfung von Brennkammerplatten und Rost
- Prüfung des Wärmeisoliermaterials
- Prüfung des Schließmechanismus

BRENNKAMMERAUSKLEIDUNG

Die Brennkammerauskleidung kann aufgrund von Feuchtigkeit oder starkem Aufheizen/Abkühlen kleine Risse bekommen. Diese Risse haben keine Bedeutung für die Leistung und Haltbarkeit des Kaminofens. Beginnt die Auskleidung dagegen zu zerfallen, muss sie ausgetauscht werden.

Die Brennkammerauskleidung ist nicht von der Garantie umfasst.

DICHTUNG

Alle Kaminöfen haben Dichtungsleisten aus keramischem Material, die am Ofen, an den Türen und/oder am Glas montiert sind. Diese Leisten verschleiben beim Gebrauch und müssen je nach Bedarf ausgetauscht werden.

Die Dichtungsleisten ist nicht von der Garantie umfasst.

LACKIERTE OBERFLÄCHE

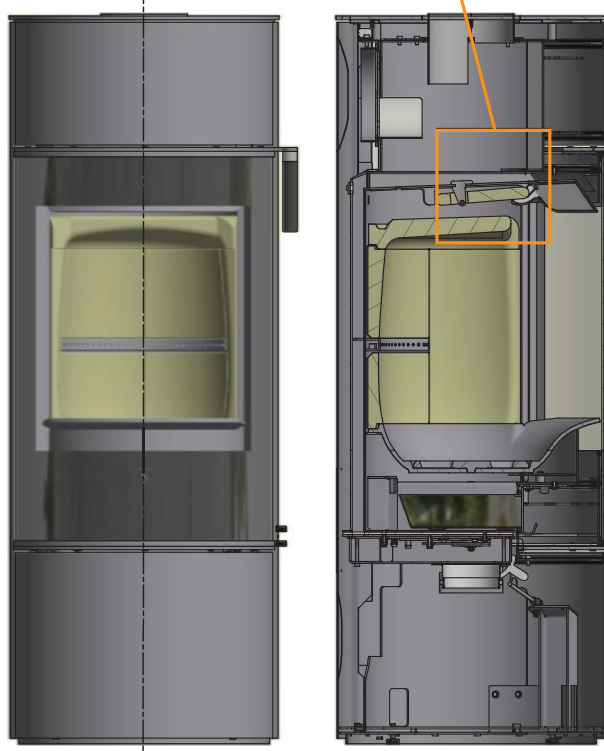
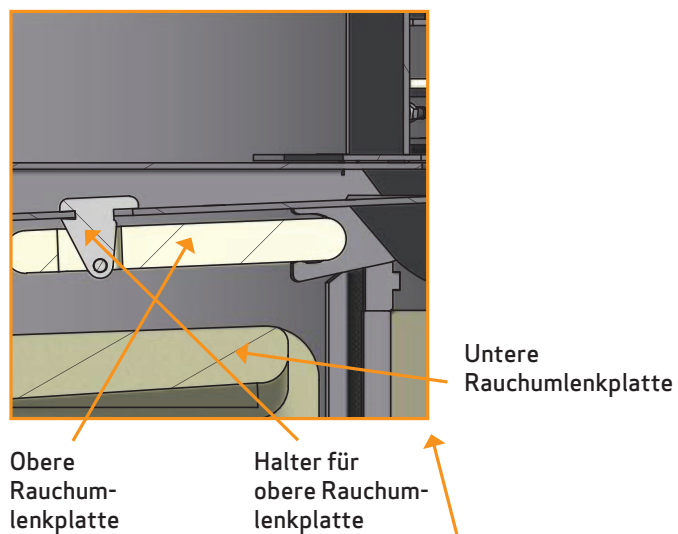
Der Kaminofen wird durch Abreiben mit einem trockenen, fusselreien Tuch gereinigt.

Sollte der Lack Schaden nehmen, ist ein Reparaturlack als Spray bei unseren Scan-Fachhändlern erhältlich. Da es Farbnuancenunterschiede geben kann, empfehlen wir, eine größere Fläche mit einem natürlichen Übergang zu besprühen. Das beste Ergebnis erreicht man, wenn der Kaminofen gerade so warm ist, dass man die Hand darauf halten kann.

WICHTIG: Sorgen Sie für genügend Lüftung des Raums, nachdem Sie mit Spray nachlackiert haben!

RAUCHUMLENKPLATTEN UND BRENNKAMMERAUSKLEIDUNG ABNEHMEN

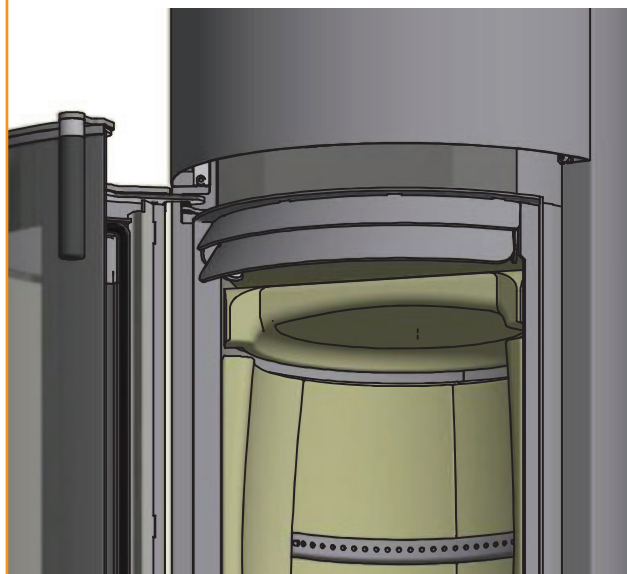
Beim Ausbau der Rauchumlenkplatten aus dem Kaminofen sehr vorsichtig vorgehen.



Brennkammerauskleidung

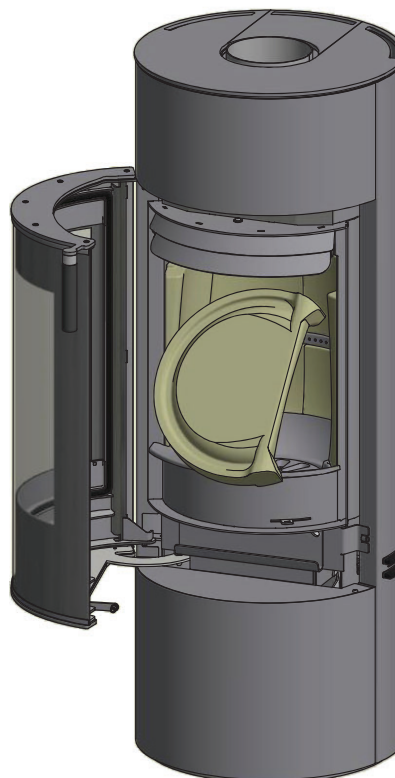
Die untere Rauchumlenkplatte heben

1



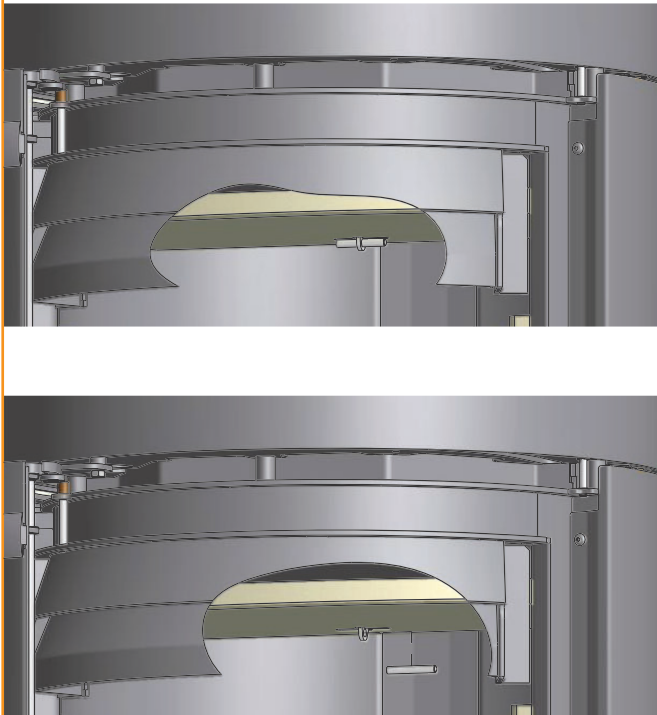
Die Rauchumlenkplatte um 90° drehen und abwärts durch die Brennkammer führen

2



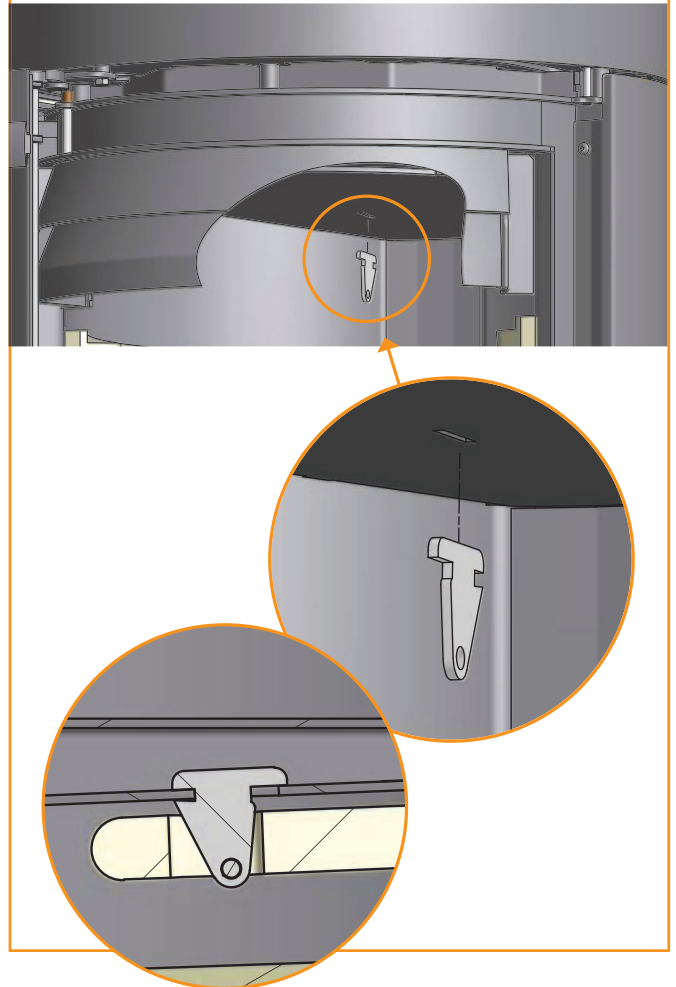
Die obere Rauchumlenkplatte heben und den Stift entfernen

3



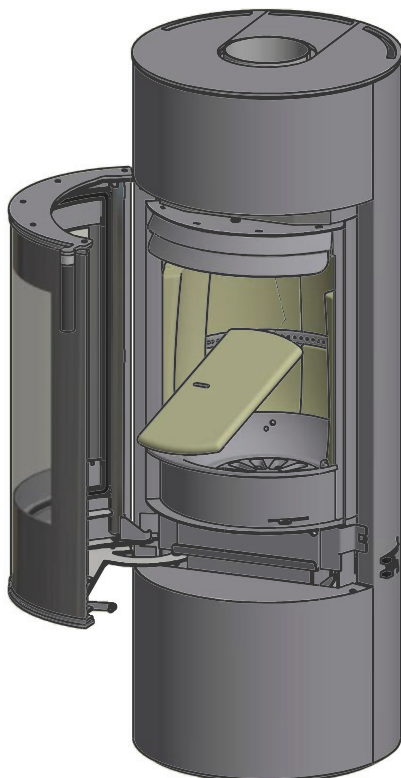
Der Halter der Rauchumlenkplatte kann herausfallen, wenn die Rauchumlenkplatte aus dem Kaminofen genommen wird. Zur Montage des Halters siehe die Abb. unten

5

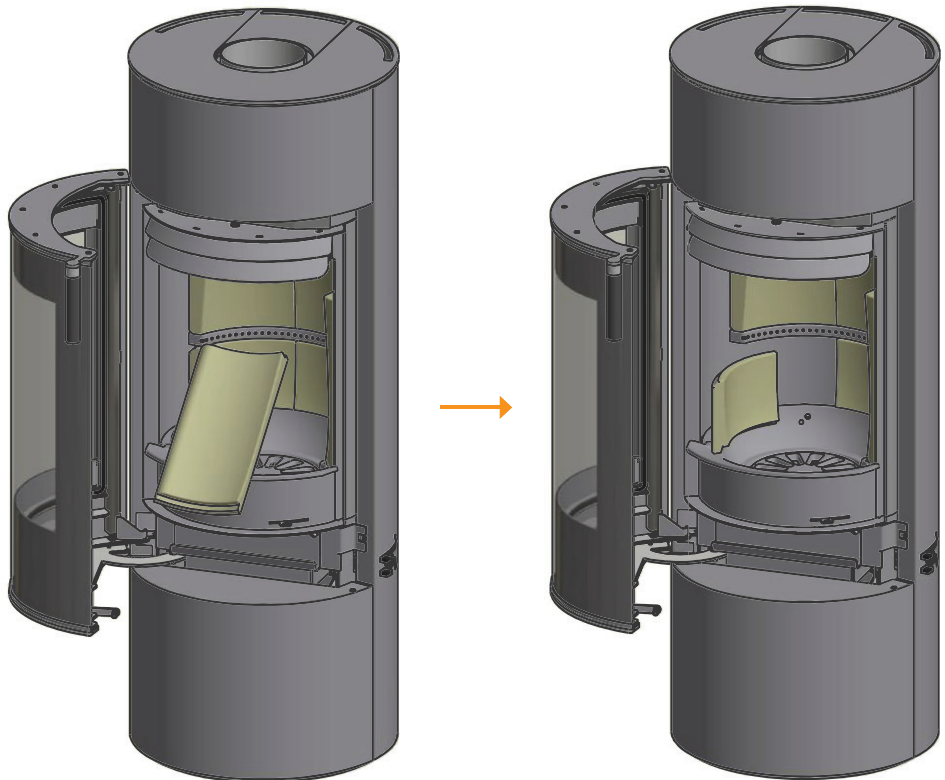


Die Rauchumlenkplatte mit der Kante zuerst abwärts durch die Brennkammer führen

4



Die Seiten- und Rückplatten der Brennkammerauskleidung vorsichtig aus dem Kaminofen heben



REINIGUNG DES GLASES

Unsere Kaminöfen sind so konstruiert, dass starke Rußablagerungen auf dem Glas verhindert werden. Das beste Verfahren hierfür ist, auf eine gute Zufuhr von Verbrennungsluft zu achten. Sehr wichtig ist auch, dass das Holz trocken und der Schornstein richtig dimensioniert ist.

Auch wenn Sie den Kaminofen gemäß unseren Anleitungen betreiben, kann sich ein leichter Rußfilm auf dem Glas ablagern. Sie können diesen Film einfach entfernen, indem Sie das Glas mit einem trockenen Tuch und dann mit einem in Glasreiniger getränkten Tuch abwischen.

- Der Glasreiniger darf nicht in Berührung mit den Dichtungen kommen, da dies zu einer permanenten Verfärbung des Glases führen kann.
- Der Glasreiniger darf auch nicht in Verbindung mit den lackierten Oberflächen kommen, da der Lack beschädigt werden kann

ENTSORGUNG VON KAMINOFENTEILEN

Stahl/Gusseisen	Zum Recycling einschicken
Glas	Als Keramikabfall entsorgen
Brennkammerauskleidung	Vermiculite oder Schamotte kann nicht recycelt werden. Als Abfall entsorgen
Rauchumlenkplatte	Vermiculite kann nicht recycelt werden. Als Abfall entsorgen
Dichtungen	Als Abfall entsorgen

FEHLERSUCHE

RAUCHEMISSIONEN

- Feuchtes Holz
- Schornstein nicht richtig für den Kaminofen dimensioniert
- Hat der Schornstein die richtige Höhe für die Umgebung?
- Achten Sie beim hinteren Abgang darauf, dass das Rauchrohr den Zug im Kamin nicht blockiert
- Schlechter Kaminzug
- Rauchrohr/Schornstein auf freien Durchgang prüfen
- Unterdruck im Raum
- Die Tür wird geöffnet, bevor die Glut ausreichend heruntergebrannt ist

HOLZ BRENNT ZU SCHNELL

- Falsche Einstellung der Luftzufuhr
- Schlechter Brennstoff (Abfallholz, Palettenholz usw.)
- Umlenkplatten falsch montiert oder fehlend
- Zu starker Schornsteinzug

RUSSABLAGERUNG AUF DEM GLAS

- Falsche Sekundärlufteinstellung
- Feuchtes Holz
- Schlechter Brennstoff (Abfallholz, Palettenholz usw.)
- Unterdruck im Raum
- Zu starke Primärluft
- Zu große Holzstücke beim Anzünden
- Schornsteinzug unzureichend

WEISSER SCHATTEN AN DER INNENSEITE DER GLASSCHEIBE

- Überfeuerung (Siehe "Betriebsanleitung")
- Zu starke Primärluft

ÜBERMÄSSIGE RUSSABLAGERUNG IM SCHORNSTEIN

- Schlechte Verbrennung (mehr Luft erforderlich)
- Feuchtes Holz

OFENoberfläche WIRD GRAU

- Überfeuerung (Siehe "Betriebsanleitung")

KAMINOFEN GIBT KEINE WÄRME AB

- Feuchtes Holz
- Schlechte Holzqualität mit geringem Heizwert
- Nicht genug Holz
- Rauchumlenkplatten falsch eingesetzt

GERUCH UND GERÄUSCHE VOM KAMINOFEN

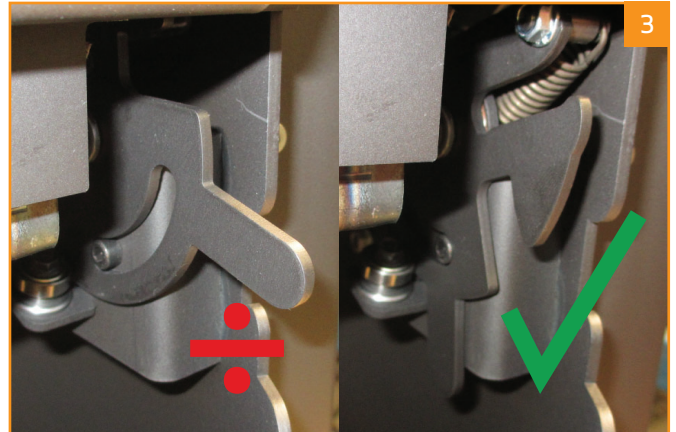
- Bei der ersten Benutzung des Kaminofens härtet der Lack, was zu einem leichten Geruch führt. Ein Fenster bzw. eine Tür zur Lüftung öffnen und sicherstellen, dass der Ofen ausreichend aufheizt, um spätere Geruchsbelästigungen zu vermeiden
- Beim Anheizen und Abkühlen kann Ihr Kaminofen klickende Geräusche von sich geben. Diese entstehen durch die enormen Temperaturdifferenzen im Material und sind keine Hinweise auf irgendwelche Produktdefekte

DIE TÜR SCHLIESST NICHT

Es kann passieren, dass sich der Schließmechanismus während des Transports verschiebt, und dass die Tür nicht schließen kann. Es ist einfach, den Schließmechanismus wieder richtig zu positionieren.

Abdeckplatte abmontieren

1



Nach unten drücken, um den Schließmechanismus wieder in der richtigen Position zu bringen

2

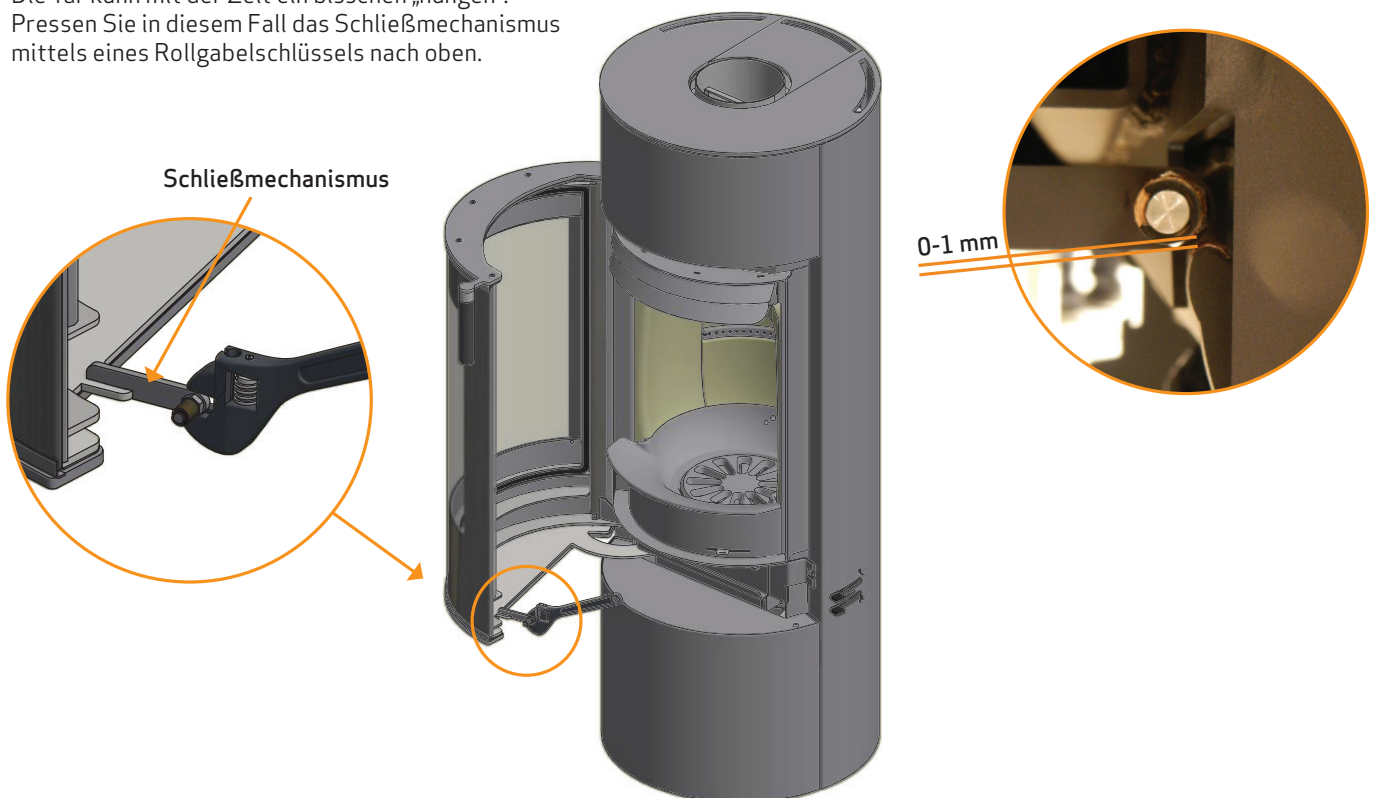


Abdeckplatte wieder montieren

4



Die Tür kann mit der Zeit ein bisschen „hängen“. Pressen Sie in diesem Fall das Schließmechanismus mittels eines Rollgabelschlüssels nach oben.



GARANTIE

Alle Kaminofenprodukte von Scan werden aus hochwertigem Material hergestellt und strikten Qualitätskontrollen unterzogen, bevor sie das Werk verlassen. Wenn dennoch Produktionsfehler oder Defekte auftreten, werden diese für fünf Jahre durch die Garantie gedeckt.

Bei jeder Kontaktaufnahme mit uns oder Ihrem Scan Händler im Zusammenhang mit einem Garantieanspruch müssen Sie die Produkt-Registriernummer Ihres Kaminofens angeben.

Die Garantie deckt alle Teile, die nach der Meinung von Scan A/S aufgrund von Produktions- oder Konstruktionsfehlern ausgetauscht oder repariert werden müssen.

Die Garantie gilt nur für den Erstkäufer des Produkts und ist nicht übertragbar (außer bei vorherigem Verkauf).

Die Garantie deckt nur Schäden, die auf einen Produktions- oder Konstruktionsfehler zurückzuführen sind.

DIE FOLGENDEN TEILE SIND NICHT VON DER GARANTIE GEDECKT

- Verschleißteile wie Brennkammerauskleidung, Rauchumlenkplatten, Rost, Glas, Kacheln und Dichtungen (außer bei Transportschäden)
- Specksteine. Dies ist ein Naturmaterial und deshalb kann es struktur-, farben- und formmäßige Unterschiede geben, sowie Schleifspure. Der Speckstein kann mit feinem Sandpapier geschliffen werden. Kleine Narben und Löcher können mit Specksteinmehl repariert werden, das Sie beim Fachhändler bekommen können
- Schäden durch äußere chemische und physische Einflüsse bei Transport, Lagerung und Montage bzw. zu einem späteren Zeitpunkt
- Rußablagerung durch schlechten Kaminzug, feuchtes Holz oder falschen Gebrauch
- Kosten für zusätzliche Heizung im Zusammenhang mit einer Reparatur
- Transportkosten
- Im Zusammenhang mit Auf- und Abbau des Kaminofens entstehende Kosten

DIE GARANTIE WIRD UNGÜLTIG

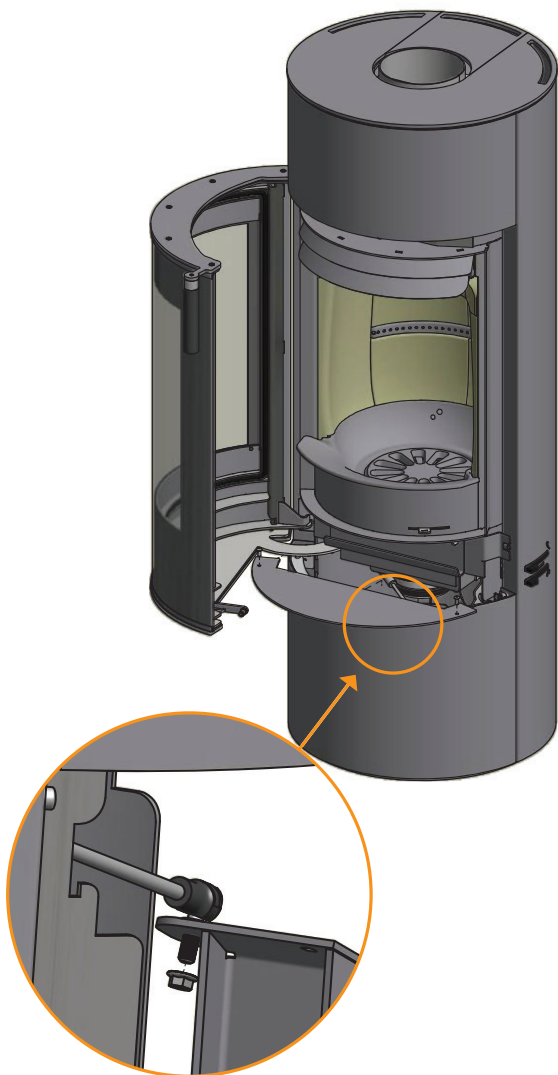
- Bei falscher Montage (der Installateur ist für die Beachtung und Einhaltung jeglicher rechtlicher Vorschriften und anderer behördlicher Vorkehrungen sowie der von uns gelieferten Aufbau- und Gebrauchsanleitung zum Kaminofen und seinem Zubehör verantwortlich)
- Bei falschem Gebrauch und/oder Benutzung ungeeigneten Brennstoffs oder nicht originaler Ersatzteile (siehe Aufbau- und Gebrauchsanleitung)
- Wenn die Produktregistriernummer des Kaminofens entfernt oder beschädigt wurde
- Bei Reparaturen, die nicht gemäß unseren Anweisungen oder denen eines autorisierten Scan Händlers durchgeführt wurden
- Bei jeglichen Änderungen am Originalzustand dieses Scan Produkts oder seines Zubehörs. Es dürfen keine eigenmächtigen Veränderungen am Kaminofen vorgenommen werden
- Diese Garantie gilt nur in dem Land, in dem dieses Scan Produkt ursprünglich ausgeliefert wurde

UMSTELLUNG DER GASFEDER

Um den Scan 84 in Bauart 1 (selbstschließende Tür) und DIBT (raumluftunabhängig) zu ändern, muss die Gasfeder umgestellt werden.

Die Abdeckplatte und danach die Gasfeder abmontieren.

1



Feder im anderen Loch wieder montieren.

2

Die Abdeckplatte wieder montieren.

Bitte kontrollieren, dass die Tür automatisch schließt.



Produktregistriernummer

Geben Sie diese Nummer bei allen Anfragen an