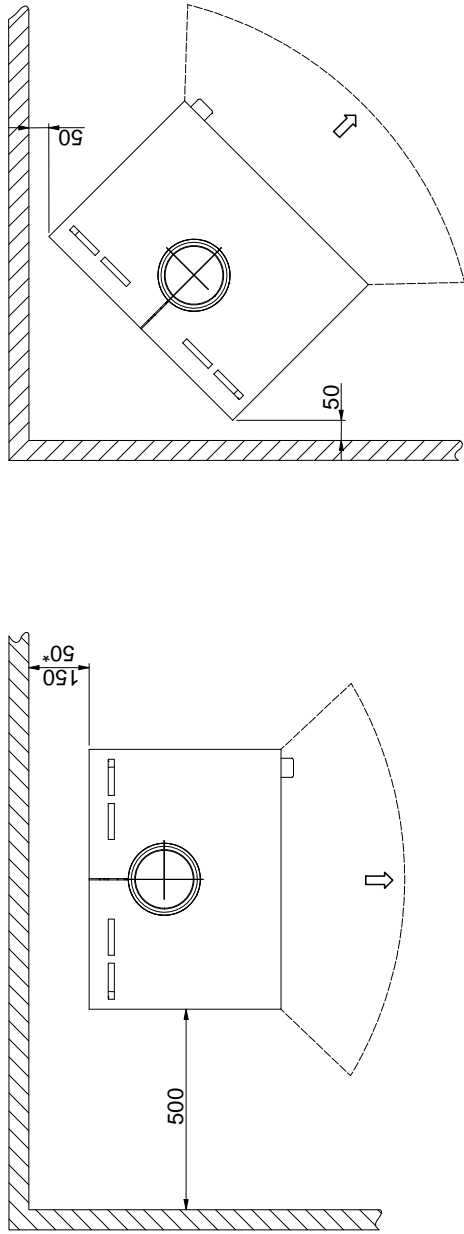
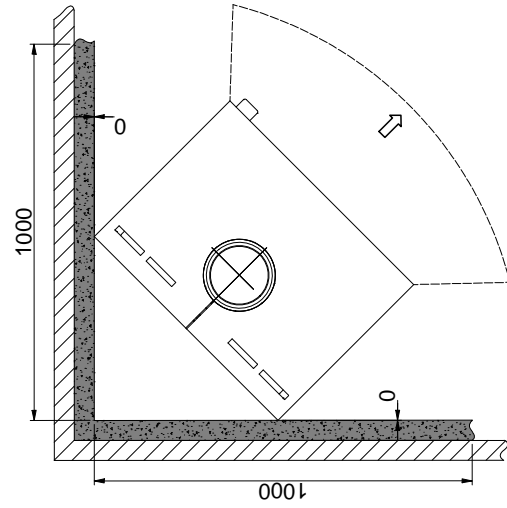




Mindestabstände zu brennbaren Materialien



Mindestabstände zur brennbaren Wand, geschützt mit Brandschutzwand



-  Brennbare Material
-  Brandschutzplatte, z.B. 50 mm Jøtul Firewall, 110 mm Ziegel oder anderes Material mit ähnlichen feuerfesten und isolierenden Eigenschaften

Alle Maße sind in mm  
 Alle Abstände sind Minimumabstände  
 \*Halbisolierter Schornstein (Die Vorschriften des Schornrohrs hinsichtlich der Sicherheitsabstände müssen eingehalten werden)