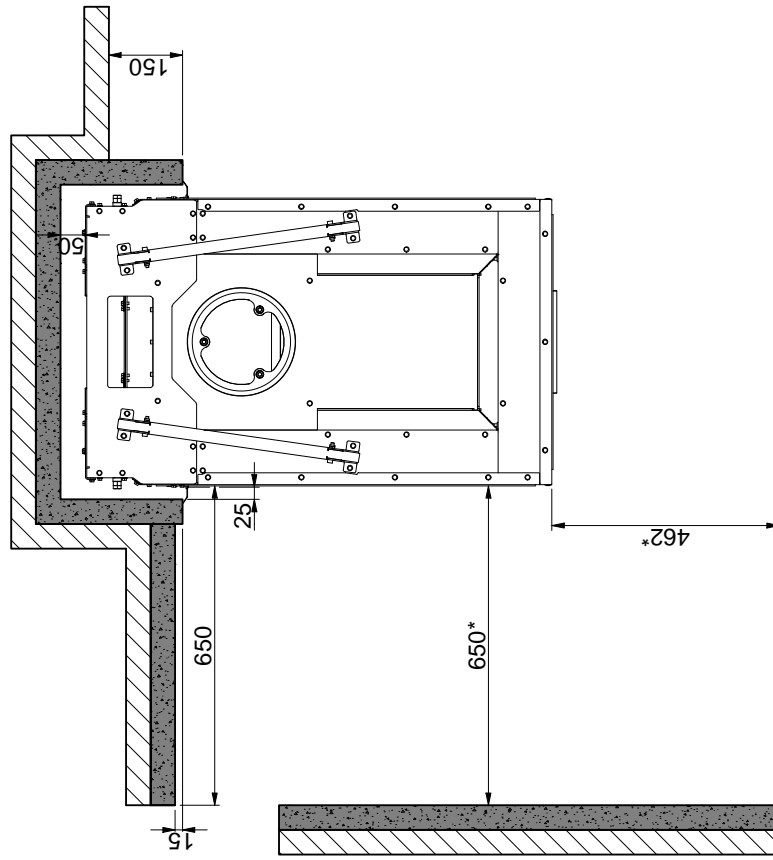
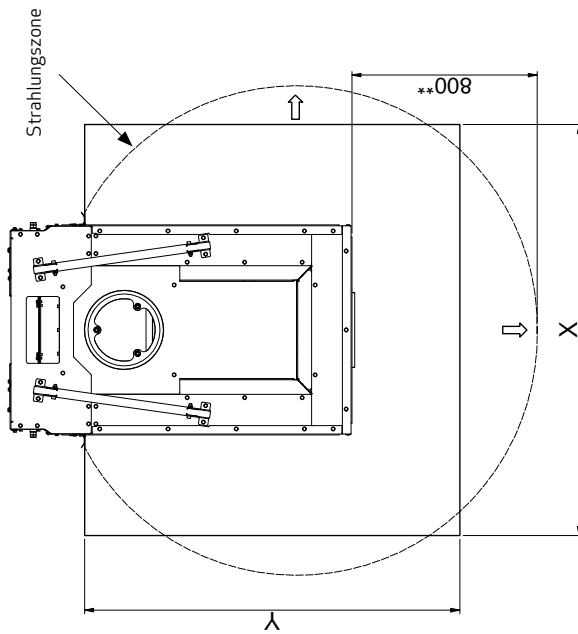


Einbau von Scan 5005 gegen eine von einer Brennmauer geschützte brennbare Wand



Vorlegeplatte



X/Y laut nationalen Gesetzen und Regeln



Brennbares Material



Brandschutzplatte, z.B. 50 mm Jøtul Firewall, 110 mm Ziegel oder anderes Material mit ähnlichen feuerfesten und isolierenden Eigenschaften

Alle Maße sind in mm

Alle Abstände sind Minimumabstände

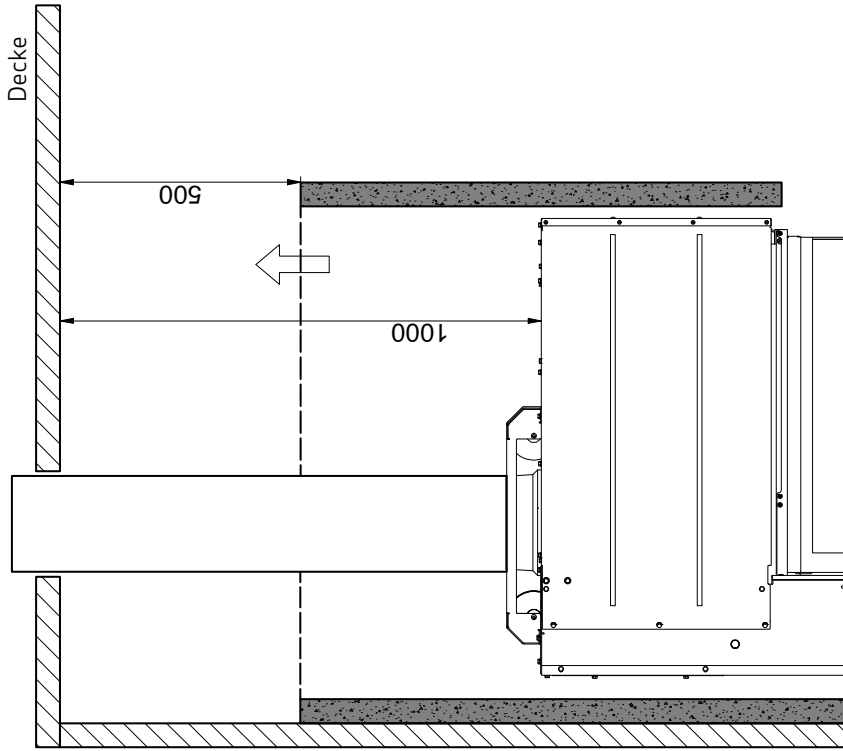
* Abstand zum Glas

** Min. Abstand zu Möbeln/Brennbares Material

Einbau von Scan 5005 gegen eine von einer Brennmauer geschützte brennbare Wand

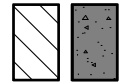
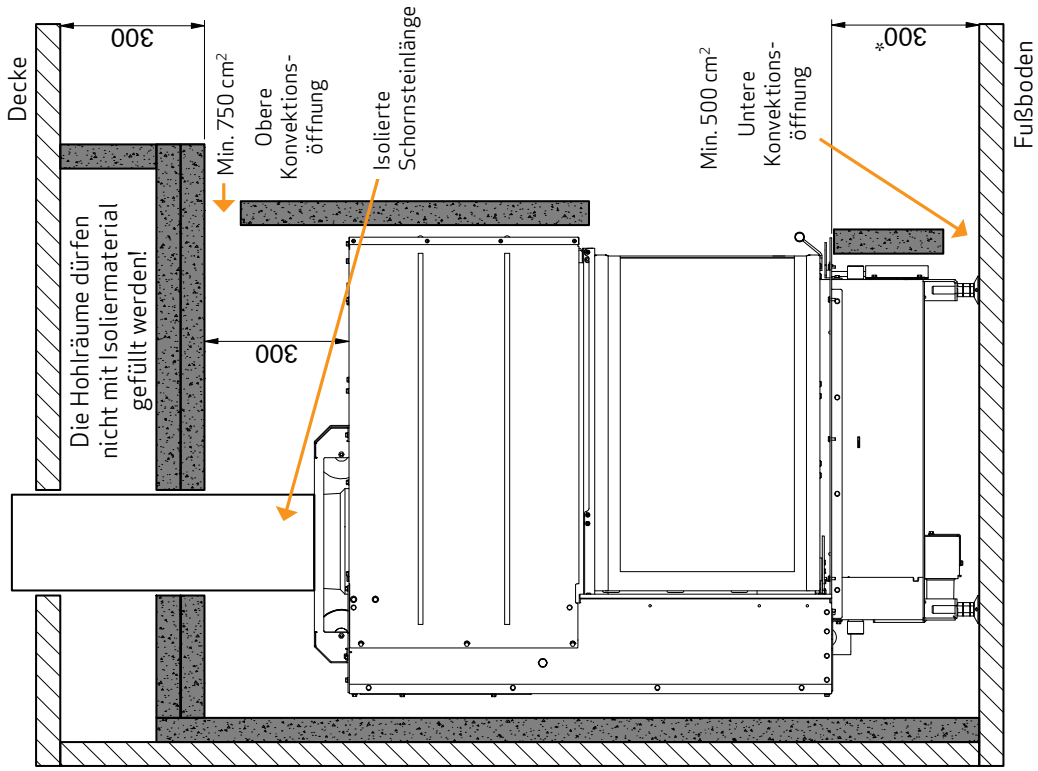
Aufstellung mit isoliertem, senkrechtem Rauchrohr

- offene Konstruktion/Umräumung



Aufstellung mit isoliertem, senkrechtem Rauchrohr

- Konstruktion/Umräumung bis zur Decke



Brennbares Material

Brandschutzplatte, z.B. 50 mm Jøtul Firewall, 110 mm Ziegel oder anderes Material mit ähnlichen feuerfesten und isolierenden Eigenschaften

Alle Maße sind in mm

Alle Abstände sind Minimumabstände

* Abstand zu brennbarem Boden