

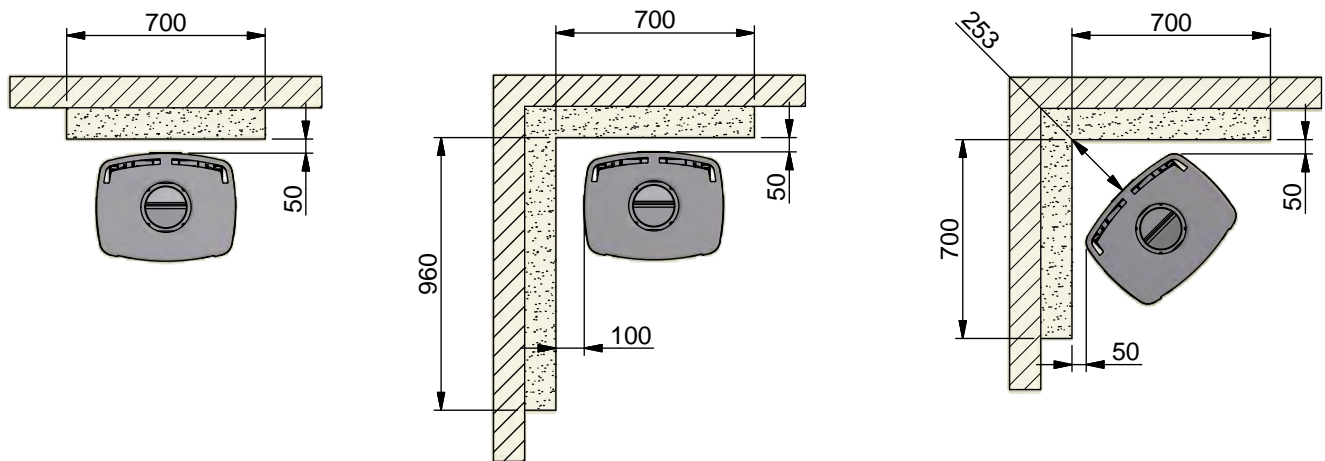
SICHERHEITSABSTAND

Die europäischen, nationalen und örtlichen Vorschriften zu Sicherheitsabständen bei Kaminöfen müssen eingehalten werden.

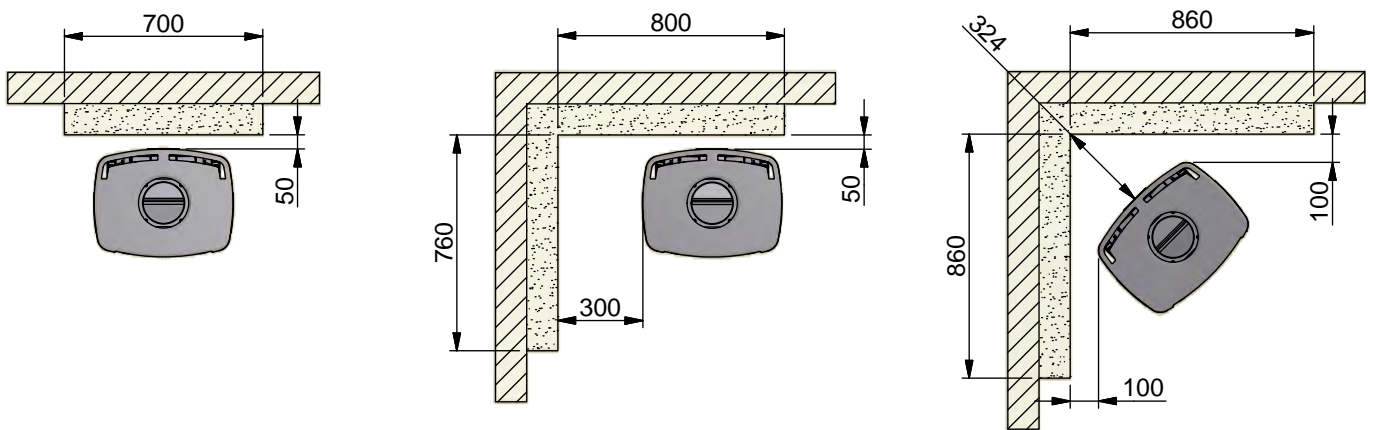
ABSTAND ZU BRENNBARER WAND MIT BRANDSCHUTZWAND

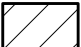

Diese Abstände gelten für ein isoliertes Rauchrohr auf dem gesamten Weg zum Kaminofen.

65-1, 65-3, 65-7 und 65-9 (ohne Seitenfenster)



65-2, 65-4, 65-8 und 65-10 (mit Seitenfenstern)



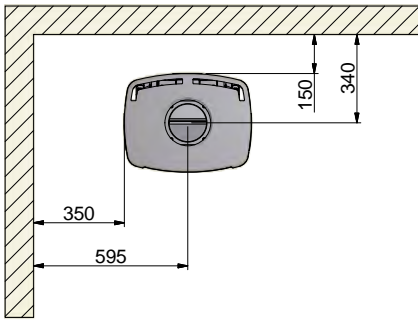
-  Brennbare Material
-  Brandschutzwand, z.B. 50 mm Jøtul Firewall, 110 mm Ziegel oder anderes Material mit ähnlichen feuerfesten und isolierenden Eigenschaften

Alle Maße sind in mm

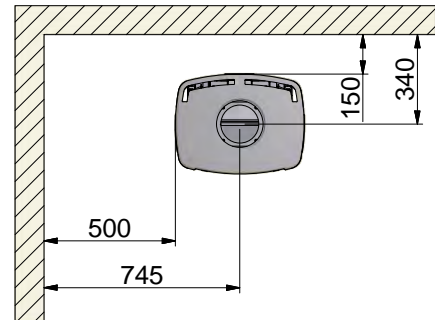
Alle Abstände sind Minimumabstände

ABSTAND ZU BRENNBAREM MATERIAL MIT UNISOLIERTEM RAUCHROHR

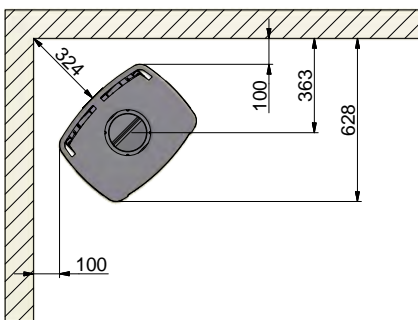
**65-1, 65-3, 65-7 und 65-9 (ohne Seitenfenster)
Parallelaufstellung**



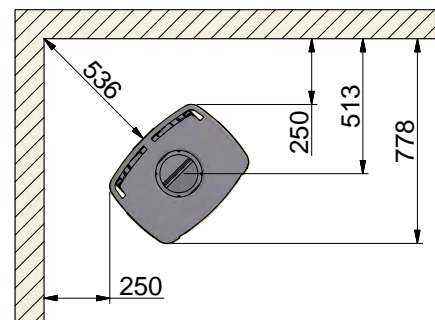
**65-2, 65-4, 65-8 und 65-10 (mit Seitenfenstern)
Parallelaufstellung**



**65-1, 65-3, 65-7 und 65-9 (ohne Seitenfenster)
45° Eckaufstellung**



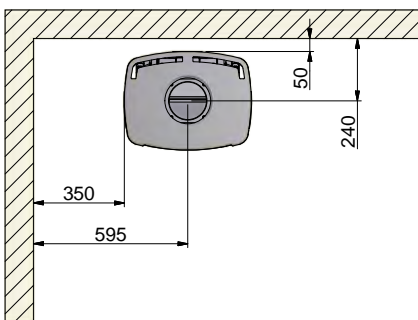
**65-2, 65-4, 65-8 und 65-10 (mit Seitenfenstern)
45° Eckaufstellung**



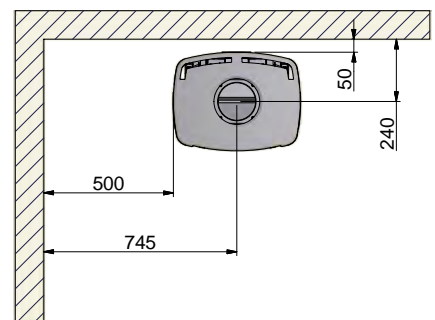
ABSTAND ZU BRENNBAREM MATERIAL MIT ISOLIERTEM RAUCHROHR

Diese Abstände gelten für ein isoliertes Rauchrohr auf dem gesamten Weg zum Kaminofen.

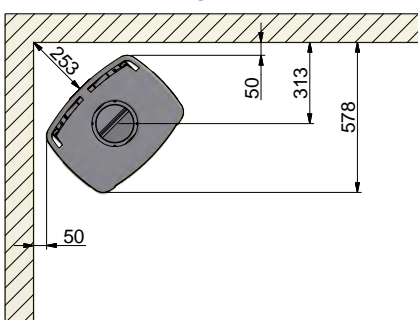
**65-1, 65-3, 65-7 und 65-9 (ohne Seitenfenster)
Parallelaufstellung**



**65-2, 65-4, 65-8 und 65-10 (mit Seitenfenstern)
Parallelaufstellung**



**65-1, 65-3, 65-7 und 65-9 (ohne Seitenfenster)
45° Eckaufstellung**



**65-2, 65-4, 65-8 und 65-10 (mit Seitenfenstern)
45° Eckaufstellung**

