

DE SCAN 5003 FR/FL

DE - MONTAGE UND BEDIENUNGSANLEITUNG  
SCAN 5003 FR/FL



SCAN®

MONTAGE UND BEDIENUNGSANLEITUNG SCAN 5003 FR/FL

DE SCAN 5003 FR/FL

# HERZLICHEN GLÜCKWUNSCH ZU IHREM NEUEN SCAN KAMIN-EINSATZ

Sie haben das Erzeugnis eines führenden Herstellers von Kaminöfen in Europa gewählt, und wir sind davon überzeugt, dass Sie an Ihrem Kamineinsatz viel Freude haben werden.

Damit Sie den größten Nutzen aus Ihrem Ofen ziehen können, ist es wichtig, unsere Ratschläge und Anweisungen zu befolgen. Lesen Sie diese Montage- und Bedienungsanleitung, bevor Sie mit der Montage beginnen.

SCAN 5003 FR



SCAN 5003 FL



# INHALTSVERZEICHNIS

<b>■ TECHNISCHE DATEN</b>			<b>4</b>
Installation	4	Einbau in brennbarem Material mit Brennmauer	7
Sicherheit	4	Typenschild	8
Technische Masse und Daten	5	Produktregistriernummer	8
Maßskizze und Mindestabstände	6		
<b>■ MONTAGE</b>			<b>9</b>
Weiteres Zubehör	9	Sicherheitsabstand	10
Entsorgung der Verpackung	9	Ausschnitt in der Umrahmung	11
Tragende Oberfläche	9	Frischlufteinlass	12
Vorlegeplatte	9	Externes Verbrennungsluftsystem	12
Vorhandener Schornstein / Schornstein aus Fertigteilen	9	Frischlufkasten zum Boden	12
Anschluss zwischen Kamineinsatz und Stahlschornstein	9	Clips für Norwegen (Large rooms)	13
Anforderungen an den Schornstein	10	Wärmespeichersystem	13
Balancierter Abzug	10	Montage der Hitzeschilder/Konvektionsmantel	14
Kantenumrahmung	10	Rahmen	18
Platzierung des Kamineinsatzes an nicht-brennbaren Materialien	10	Konvektionsluft	21
Mindestabstände zu brennbaren Materialien	10	Montage der Konvektionsgitter	21
Einbau des Kamineinsatzes an einer Brennmauer	10		
<b>■ BEDIENUNGSANLEITUNG</b>			<b>22</b>
Rauchumlenkplatten	22	Verbrennungsluft	22
Aschenkasten	22		
<b>■ BEFEUERUNGSANWEISUNG</b>			<b>23</b>
Umweltfreundlicher Betrieb	23	Betrieb des Kamineinsatzes im Frühjahr oder Herbst	24
Anzünden	23	Allgemeine Hinweise	24
Benutzung unter verschiedenen Wetterbedingungen	23	Die Funktion des Schornsteins	24
Dauerbetrieb	24	Schornsteinbrand	24
Warnung vor Überfeuerung	24		
<b>■ UMGANG MIT BRENNSTOFF</b>			<b>25</b>
Auswahl von Holz/Brennstoff	25	Feuchtigkeit	25
Vorbereitung	25	Als Brennstoff illegales Material	25
Lagerung	25	Heizwert von Holz	25
<b>■ WARTUNG</b>			<b>26</b>
Schornsteinkehren und Reinigung des Kamineinsatzes	26	Dichtungen	27
Überprüfung des Kamineinsatzes	26	Lackierte Oberflächen	27
Wartung	26	Reinigung des Glases	28
Brennkammerverkleidung	26	Entsorgung von Ofenteilen	28
<b>■ FEHLERSUCHE</b>			<b>29</b>
<b>■ GARANTIE</b>			<b>30</b>

# TECHNISCHE DATEN

## INSTALLATION

- Der Hauseigentümer trägt die Verantwortung dafür, dass die Installation und Montage in Übereinstimmung mit den nationalen und örtlichen Bauvorschriften sowie den in dieser Montage- und Bedienungsanleitung enthaltenen Informationen erfolgt.
- Die Installation einer neuen Feuerstelle muss den örtlichen Behörden mitgeteilt werden. Außerdem besteht die Verpflichtung, die Installation von einem örtlichen Schornsteinfeger untersuchen und genehmigen zu lassen.
- Um die optimale Funktion und Sicherheit der Installation zu sichern, empfehlen wir die Ausführung der Installation durch einen professionellen Monteur. Unser Scan-Fachhändler kann Ihnen einen Monteur in Ihrer Nähe empfehlen. Informationen über unsere Scan Fachhändler erhalten Sie unter <http://scan.dk>.

## SICHERHEIT

Alle vom Händler, Installateur oder Benutzer am Produkt vorgenommenen Änderungen können dazu führen, dass das Produkt und die Sicherheitsfunktionen nicht wie vorgesehen funktionieren. Gleiches gilt für die Montage von Zubehör bzw. Zusatzausstattung, die nicht von Scan A/S geliefert wurde. Funktionsstörungen können auch auftreten, wenn für den Betrieb und die Sicherheit des Kamineinsatzes erforderliche Teile demontiert oder entfernt werden.



### ■ NB!

DIE BESTE AUSNUTZUNG DES  
KAMINEINSATZES  
BEKOMMT MAN, WENN MAN  
EINE "TOP-DOWN"  
ANZÜNDUNG BENUTZT

SIEHE  
"BEFEUERUNGSANWEISUNG"



## TECHNISCHE MASSE UND DATEN

Material	Stahlplatte Gusseisen Verzinktes Blech Schamott
Oberflächenbehandlung	Senotherm
Max. Holzlänge	45 cm
Gewicht Scan 5003 FR/FL	115 kg
Gewicht Scan 5003 FR/FL m/Hitzeschild	128 kg
Rauchstutzen Innendurchmesser	132 mm
Rauchstutzen Außendurchmesser	149 mm
Zulassungstyp	Zeitbrand*

\* Zeitbrand bedeutet in diesem Zusammenhang einen normalen Gebrauch eines Kamineinsatzes. Anders gesagt müssen Sie das Feuer bis auf die Glut herunterbrennen lassen, bevor Sie Holz nachlegen.

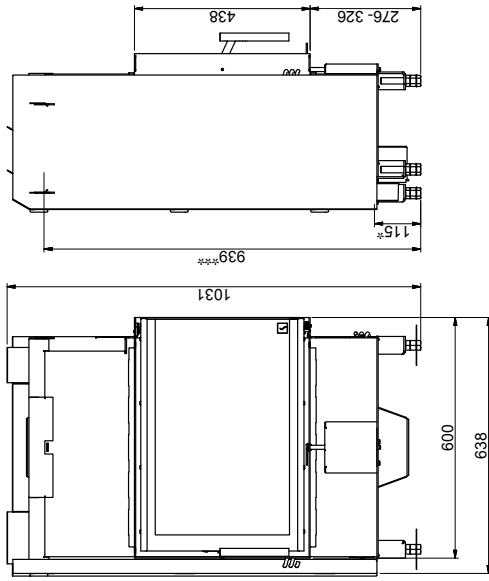
Die Scan 5000-Serie wird im Übereinstimmung mit der Typzulassung für das Produkt hergestellt, die auch die Montage- und Bedienungsanleitung des Produkts umfasst.

Die Scan 5000-Serie ist für die Mehrfachbelegung geeignet.

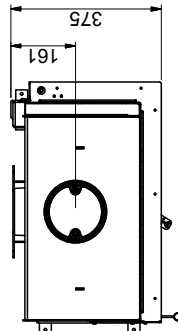
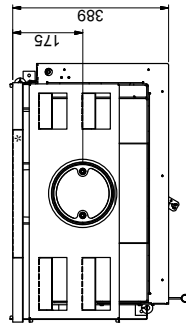
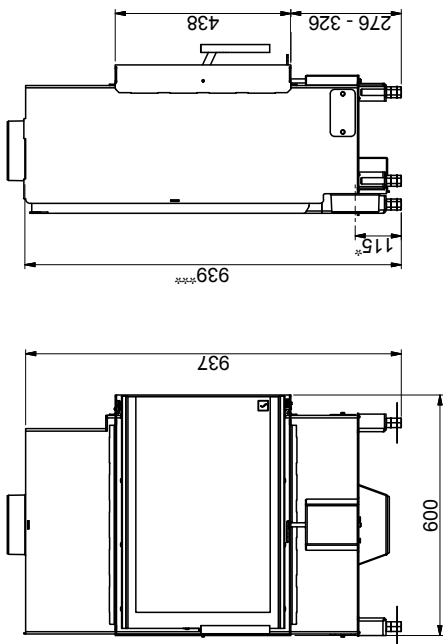
Die Dop-Erklärung finden Sie auf [www.scan.dk](http://www.scan.dk)

Geprüft in Übereinstimmung mit EN 13229		
CO Emission bei 13% O <sub>2</sub>	0,08	%
CO Emission bei 13% O <sub>2</sub>	940	mg/Nm <sup>3</sup>
Staub @ 13% O <sub>2</sub>	11	mg/Nm <sup>3</sup>
No <sub>x</sub> @ 13% O <sub>2</sub>	118	mg/Nm <sup>3</sup>
Wirkungsgrad	85	%
Energieeffizienz-Index	114,3	
Energieeffizienz-Klasse	A+	
Nennwärmeleistung	5,7	kW
Schornsteintemperatur EN 13229	206	°C
Temperatur im Rauchstutzen	246	°C
Abgasmassenstrom	4,4	g/sek
Unterdruck EN 13229	12	Pa
Empfohlener Unterdruck im Anschlußstutzen	16-20	Pa
Verbrennungsluftbedarf	10-25	m <sup>3</sup> /h
Brennstoff	Holz	
Brennstoffverbrauch	2	kg/h
Brennstoff für Anheizen	2	kg
Befeuerungsmenge, Max.	2,5	kg

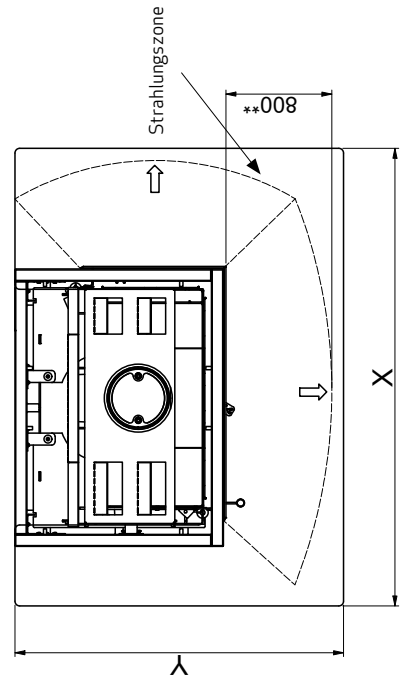
Masskizze Scan 5003 mit Hitzeschild für Brennmauer (Zubehör)



Scan 5003



Vorlegeplatte



X/Y laut nationalen Gesetzen und Regeln



Brennbares Material

Alle Maaße sind in mm

Alle Abstände sind Mindestabstände

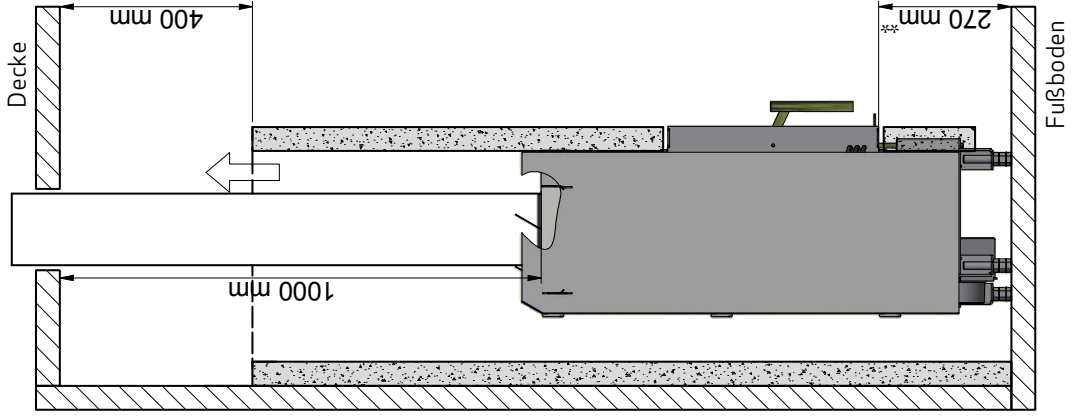
\* Frischlufteinlass - Innenmaß: Ø103 mm - Außenmaß: Ø120 mm

\*\* Min. Abstand zu Möbeln/Brennbares Material

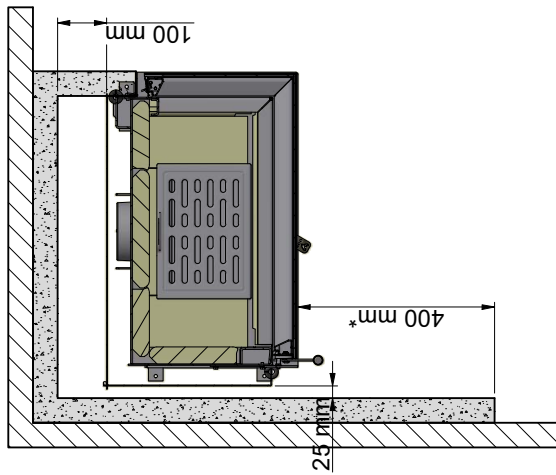
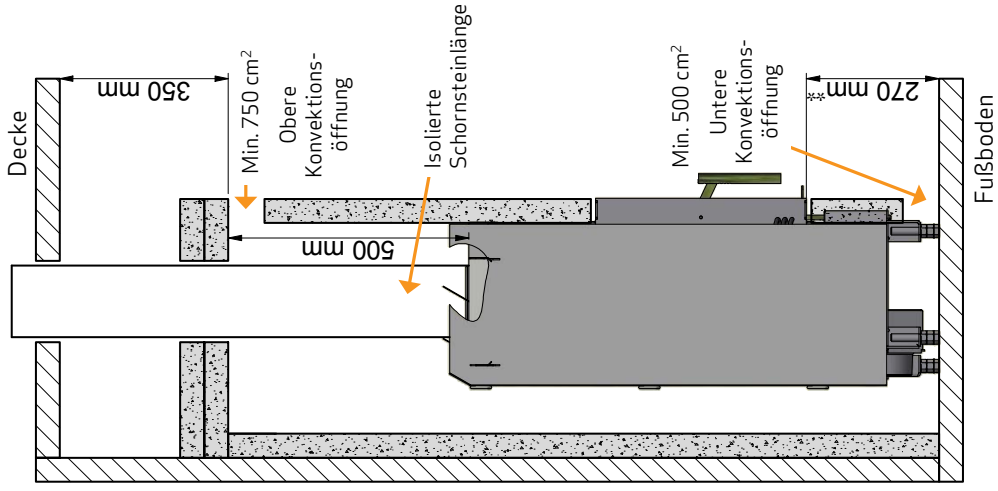
\*\*\* Höhe zum Beginn des Anschlußstutzens am Obenabgang



Einbau von Scan 5003 mit Hitzeschildern gegen eine von einer Brennmauer geschützte brennbare Wand

**Aufstellung mit isoliertem, senkrechtem Rauchrohr**  
 - offene Konstruktion/Umräumung



**Aufstellung mit isoliertem, senkrechtem Rauchrohr**  
 - Konstruktion/Umräumung bis zur Decke



-  Brennbares Material
-  Brandschutzplatte, z.B. 50 mm Jøtul Firewall, 110 mm Ziegel oder anderes Material mit ähnlichen feuerfesten und isolierenden Eigenschaften

Alle Maße sind in mm  
 Alle Abstände sind Minimumabstände  
 \* Abstand zum Glas  
 \*\* Abstand zu brennbarem Boden



## TYPENSCHILD

Alle Scan Kamineinsätze sind mit einem Typenschild ausgestattet, das die Überprüfungsstandards sowie den Abstand zu brennbaren Materialien angibt.

Das Typenschild befindet sich lose im Kamineinsatz.

Typenschild Scan 5003 FR/FL

<b>Product:</b>		<b>CE</b> 17	
<b>Scan 5003 FR/FL</b>		<b>DoP: 95003600</b>	
<b>Insert fired by solid fuel</b>			
<b>Standard: EN 13229:2001/A2:2004</b>			
Minimum distance to adjacent combustible materials: Front: 800 mm (see assembly manual)			
Emission of CO in combustion products (13% O <sub>2</sub> )	:	940 mg/Nm <sup>3</sup>	
Emission of NO <sub>x</sub> in combustion products (13% O <sub>2</sub> )	:	118 mg/Nm <sup>3</sup>	
Emission of OGC in combustion products (13% O <sub>2</sub> )	:	53 mg/Nm <sup>3</sup>	
Emission of PM in combustion products (13% O <sub>2</sub> )	:	11 mg/Nm <sup>3</sup>	
Flue gas temperature	:	206 °C	
Nominal heat output	:	5,7 kW	
Efficiency	:	85,7 %	
Fuel type	:	Wood	
Operation type	:	Intermittent	
Reaction to fire	:	A1	
The appliance can be used in a shared flue Approved by: SZU, NB.no 1015			
Follow user's instructions. Use only recommended fuels. Montage- und Bedienungsanleitung beachten. Verwenden Sie nur empfohlenen Brennstoffen. Respectez les consignes d'utilisation. Utilisez uniquement les combustibles recommandés.			
Manufacturer: Scan A/S - DK 5492 Vissenbjerg			
12055894 95003650			
Country	Classification	Standard	Approved by
EUR	Intermittent	EN 13229	SZU NB.no 1015
NORWAY	Large room	NS 3058	DTI, NB.no 1235
GERMANY	Stufe 2	1. BImSchV	SZU NB.no 1015
Lot no: 000000 2019		Pin: 000	

## PRODUKTREGISTRIERNUMMER

Alle Scan Kamineinsätze sind mit einer Produktregistriernummer ausgestattet. Bitte notieren Sie diese Nummer auf der Rückseite dieser Bedienungsanleitung. Die Nummer muss immer angegeben werden, wenn Sie mit Ihrem Händler oder Scan A/S Kontakt aufnehmen.

Produktregistriernummer Scan 5003 FR/FL

Lot no: 000000 2019	Pin: 000
---------------------	----------



# MONTAGE

## WEITERES ZUBEHÖR

---

- Frischluftkasten (Siehe S. 12)
- Wärmespeichersteine (Siehe S. 13)
- Rahmen (Siehe S. 18)
- Anschlussrohr Ø 100 mm
- Hitzeschild/Konvektionsmantel (Siehe S. 14)
- Konvektionsgitter (Siehe S. 21)

## ENTSORGUNG DER VERPACKUNG

---

Ihr Scan Kamineinsatz wird mit den folgenden Verpackungen geliefert:

Holzverpackung	Die Holzverpackung kann wiederverwendet und nach dem letzten Gebrauch als CO <sub>2</sub> neutraler Brennstoff verbrannt bzw. zum Recycling eingeschickt werden
Schaumstoff	Zum Recycling bzw. zur Entsorgung einschicken
Kunststoffbeutel	Zum Recycling bzw. zur Entsorgung einschicken
Stretchfolie/Kunststoffolie	Zum Recycling bzw. zur Entsorgung einschicken

## TRAGENDE OBERFLÄCHE

---

Alle Artikel in unserem Produktsortiment fallen in die Kategorie leichte Feuerstellen bzw. Kaminöfen und erfordern normalerweise keine Verstärkung der Trägerstruktur. Sie können auf üblichen Trägern/Böden aufgestellt werden.

Sie müssen natürlich sicherstellen, dass die Oberfläche, auf die der Kamineinsatz gestellt wird, auch das Gewicht des Kamineinsatzes sowie ggf. eines Stahlschornsteins tragen kann, wenn Sie diese Option gewählt haben. In Zweifelfällen bezüglich die Tragfähigkeit des Bodens verweisen wir auf einen Bausachverständigen.

## VORLEGEPLATTE

---

Wenn Sie den Kamineinsatz auf einem brennbaren Boden aufstellen, müssen Sie die nationalen und örtlichen Vorschriften zur Größe der nicht brennbaren Unterlage, die zur Abdeckung des Bodens um den Kaminofen erforderlich ist, beachten.

Ihr örtlicher Scan Händler kann Sie hinsichtlich der Vorschriften zum Schutz brennbaren Materials in der Nähe Ihres Kamineinsatzes beraten.

Die Vorlegeplatte soll den Boden und brennbares Material vor allen evtl. auftretenden Funken schützen.

## VORHANDENER SCHORNSTEIN / SCHORNSTEIN AUS FERTIGTEILEN

---

Wenn Sie Ihren Kamineinsatz an einen vorhandenen Schornstein anschließen möchten, ist es sinnvoll, einen autorisierten Scan Händler oder örtlichen Schornsteinfeger um Rat zu fragen. Diese Fachleute werden Ihnen auch sagen, ob Ihr Schornstein renovierungsbedürftig ist.

- Befolgen Sie beim Anschluss an einen Schornstein aus Fertigteilen die Anschlusshinweise des Herstellers für den jeweiligen Schornsteintyp.

## ANSCHLUSS ZWISCHEN KAMINEINSATZ UND STAHLSCHORNSTEIN

---

Ihr Scan Händler oder Ihr örtlicher Schornsteinfeger können Sie auch bei der Auswahl von Marke und Typ eines Stahlschornsteins beraten. Dies stellt sicher, dass Ihr Schornstein zu Ihrem Kamineinsatz passt.

## ANFORDERUNGEN AN DEN SCHORNSTEIN

---

Der Schornstein muss einen Mindest-Innendurchmesser von 48 mm und eine T400 Bezeichnung mit G für den Rußbrandtest aufweisen. Die Länge muss mindestens 5 Meter betragen.

Wenn Sie den Kamineinsatz mit einem Winkelstück anschließen, sollten Sie einen Bogenwinkel (Vollformrohr) wählen, welches einen besseren Zug ergibt.

Wenn Sie den Ofen mit einem scharfen Knie anschließen, muss die Reinigungsklappe im senkrechten Teil des Rohres platziert werden, um zu sichern, dass der waagerechte Teil hierdurch gereinigt werden kann.

Die Vorschriften des Schornsteins und des Rauchrohrs hinsichtlich der Sicherheitsabstände müssen eingehalten werden.

- Falsche Länge bzw. falscher Durchmesser des Stahlschornsteins kann die Funktion beeinträchtigen
- Die Anleitungen des Stahlschornstein-Lieferanten sind stets genau einzuhalten

## BALANCIERTER ABZUG

---

Wenn der Ofen mit einem balancierten Abzug angeschlossen wird, empfehlen wir ein 100 mm Lindab-Rohr und eine Schornsteinlänge von min. 5 m.

## KANTENUMRAHMUNG

---

Die Kantenumrahmung soll erst nach Fertigung der Oberflächen der Umrahmung montiert werden.

## PLATZIERUNG DES KAMINEINSATZES AN NICHT-BRENNBAREN MATERIALIEN

---

Bei Einbau bzw. Einpassung in Konstruktionen, die kein brennbares Material enthalten, muss ein Mindestabstand von 10 mm zwischen der Ziegeleinfassung und der Konvektionshaube eingehalten werden. Hierdurch werden Risse in der Ziegeleinfassung vermieden, die durch die Ausdehnung des Metalls beim Beheizen des Ofens entstehen können. Bei einer solchen Konstruktion werden keine Konvektionsgitter benötigt; die Luft, die vom Konvektionskasten des Einsatzes kommt, ist genügend. Wir machen aber darauf aufmerksam, dass die Leistung des Einsatzes ohne Konvektionsgitter geringer wird.

## MINDESTABSTÄNDE ZU BRENNBAREN MATERIALIEN (DAS NICHT DURCH BRENNMAUERPLATTEN GESCHÜTZT IST)

---

Abstand zu Seiten: 400 mm - zur Rückwand: 400 mm - Glas: 800 mm. - Decke: 1000 mm.

Sie müssen allerdings einschätzen, ob Möbel oder andere Gegenstände durch zu große Nähe zum Kaminofen übermäßig austrocknen können.

- Der Kamineinsatz darf NICHT in brennbaren Materialien eingebaut werden, ohne Verwendung von Brennmauerplatten und Hitzeschilder!

## EINBAU DES KAMINEINSATZES AN EINER BRENNMAUER

---

Wir verweisen auf die Maßskizzen Seite 7.

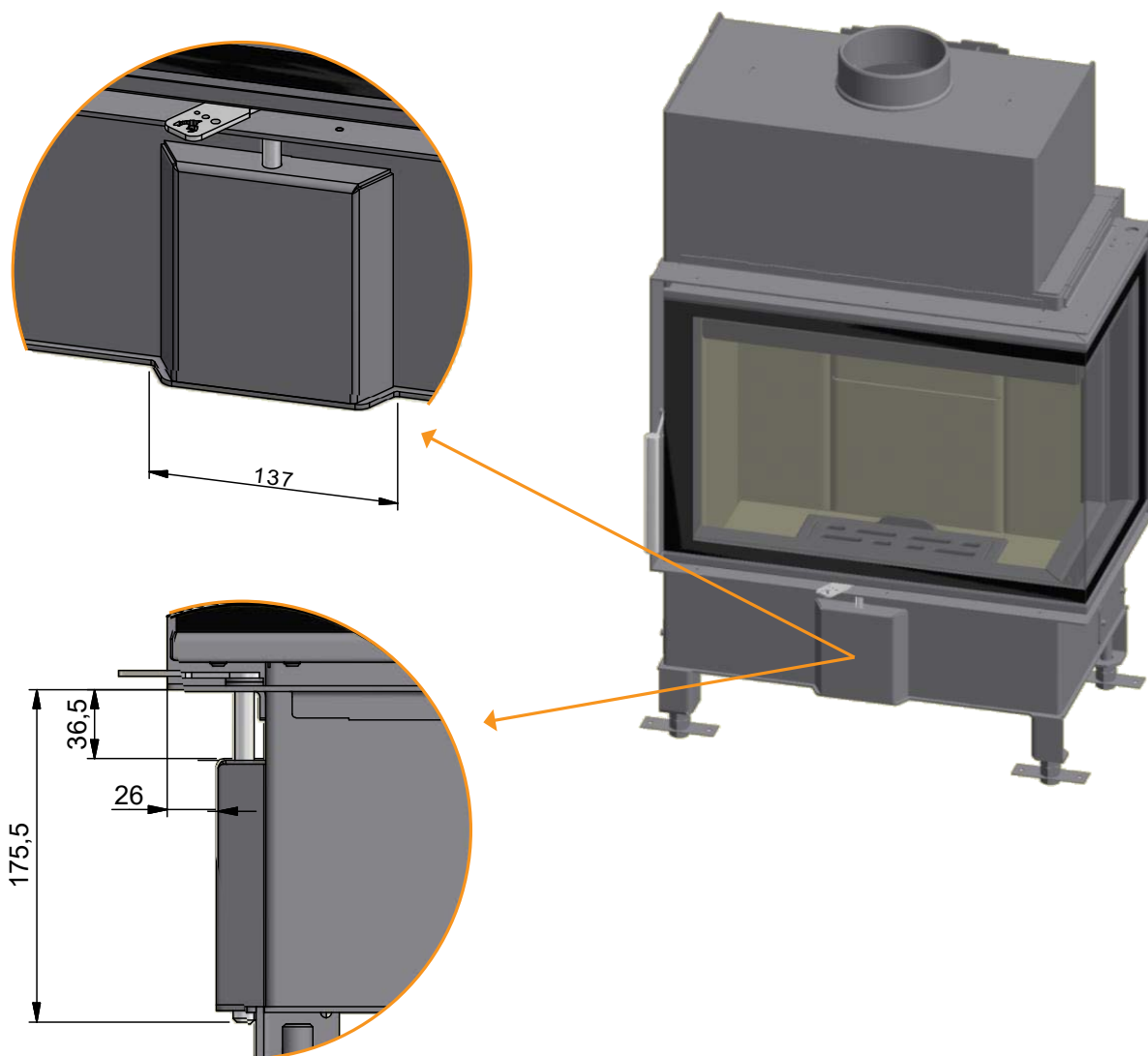
## SICHERHEITSABSTAND

---

Die europäischen, nationalen und örtlichen Vorschriften zu Sicherheitsabständen bei Kaminöfen/Kamineinsätzen sowie Rauchrohren müssen eingehalten werden.

## AUSSCHNITT IN DER UMRAHMUNG

Wenn es gewünscht wird, dass die Tür des Kamineinsatzes mit der Umrahmung bündig ist, kann es notwendig sein - je nach Materialstärke - einen Ausschnitt in der Umrahmung zu machen, um Platz für die Kassette an der Front zu machen.



## FRISCHLUFTEINLASS

---

In gut isolierten Häusern muss die im Verbrennungsprozess verbrauchte Luft ersetzt werden. Dies ist besonders bei Häusern mit mechanischer Lüftung wichtig. Es gibt unterschiedliche Verfahren zur Sicherstellung, dass ein Luftaustausch stattfindet. Am wichtigsten ist es, darauf zu achten, dass die Luftversorgung des Raums, in dem sich der Kamineinsatz befindet, gewährleistet ist. Die externe Luftversorgung in der Wand muss sich so nahe wie möglich am Ofen befinden und bei Nichtgebrauch des Kamineinsatzes verschließbar sein.

Beim Anschluss eines Frischlufteinlasses müssen die nationalen und örtlichen Bauvorschriften befolgt werden.

Das Durchmesser des Frischluftstutzens ist 120 mm, aber man kann auch ein 100 mm Anschlußrohr verwenden. In diesem Fall kann man eine Dichtung außen am Rohr montieren, bevor Rohr innen im Frischluftstutzen montiert wird.

## EXTERNER VERBRENNUNGSLUFTSYSTEM

---

Wenn Sie in einem gut isolierten Neubau wohnen, sollten Sie das externe Verbrennungsluftsystem des Kamineinsatzes benutzen. Schließen Sie die externe Luftversorgung mit einem Belüftungsrohr durch die Wand bzw. den Boden an.

Wir empfehlen die Montage einer Klappe im Belüftungsrohr, um Kondensat im Ofen und im Rohrsystem zu vermeiden, die geschlossen werden kann, wenn der Ofen nicht benutzt wird. Es kann auch von Vorteil sein, das Belüftungsrohr zu isolieren.

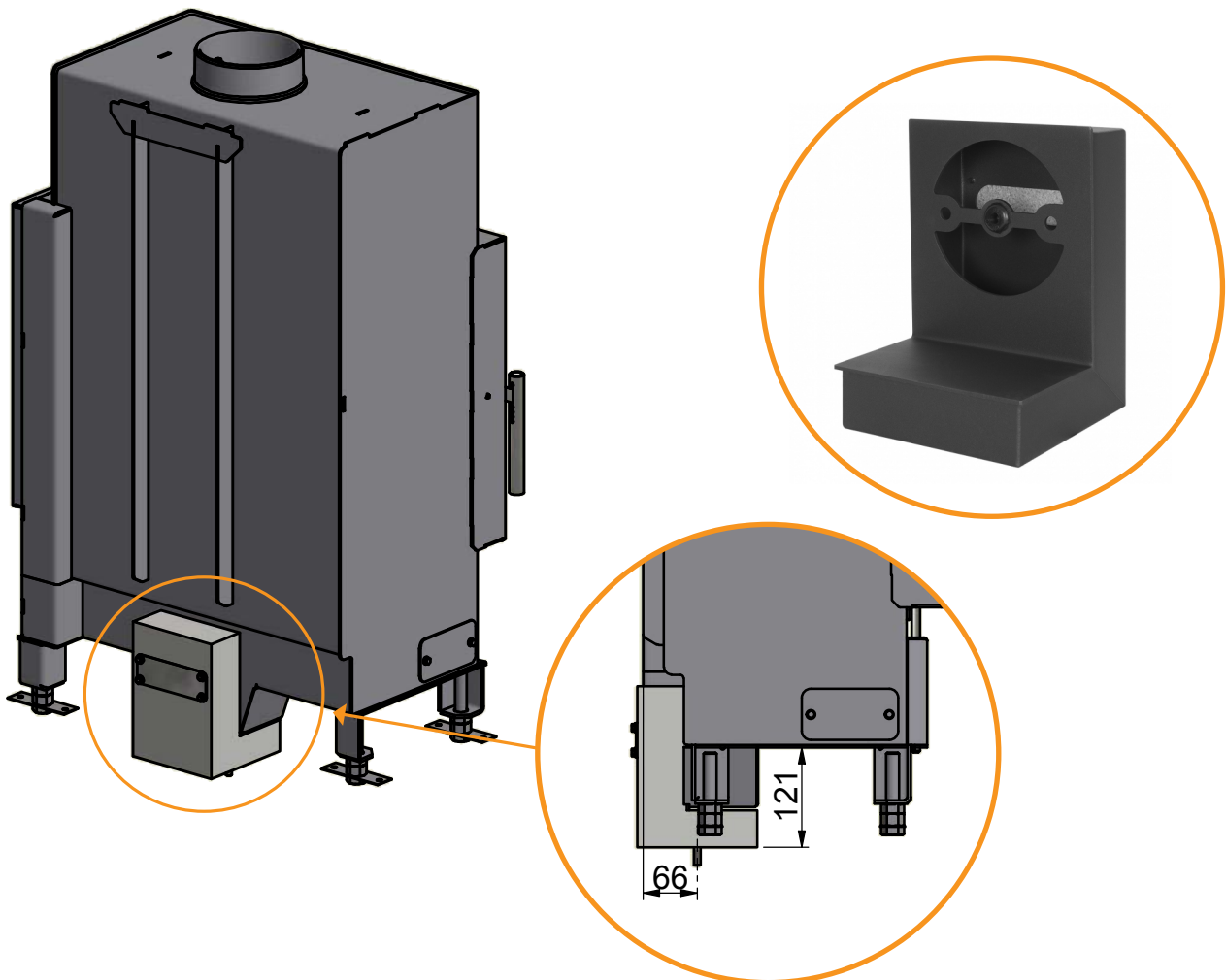
Minimum  $\varnothing$  100 mm Belüftungsrohr mit einer maximalen Länge von 6 Metern (max. 1 Biegung!). Wir empfehlen glatte Stahlrohre.

**WICHTIG: Wenn eine Absperrklappe im Frischluftrohr montiert ist, muss diese während der Feuerung offen sein. Die Klappe kann wieder geschlossen werden, wenn der Ofen abgekühlt ist.**

## FRISCHLUFTKASTEN ZUM BODEN (ZUBEHÖR)

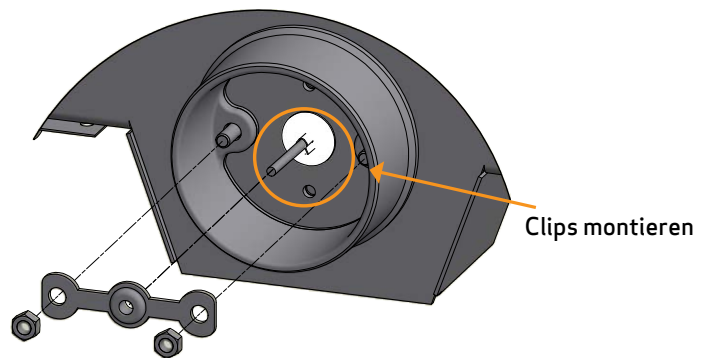
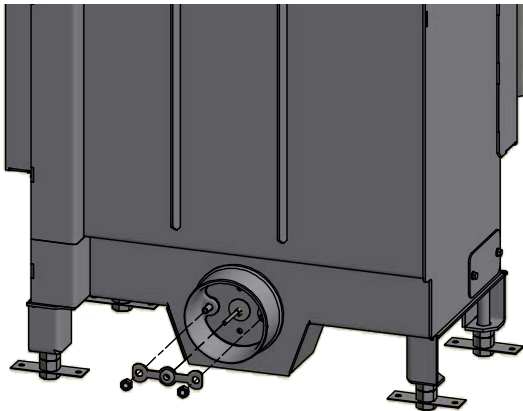
---

Als Zubehör gibt es einen Frischluftkasten und ein Anschlussrohr ( $\varnothing$  100 mm).



## CLIPS FÜR NORWEGEN (LARGE ROOMS)

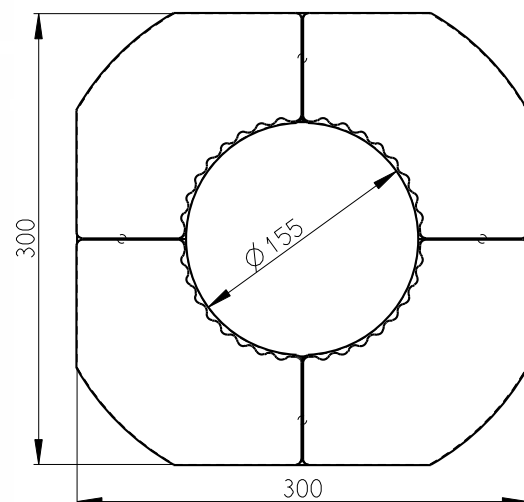
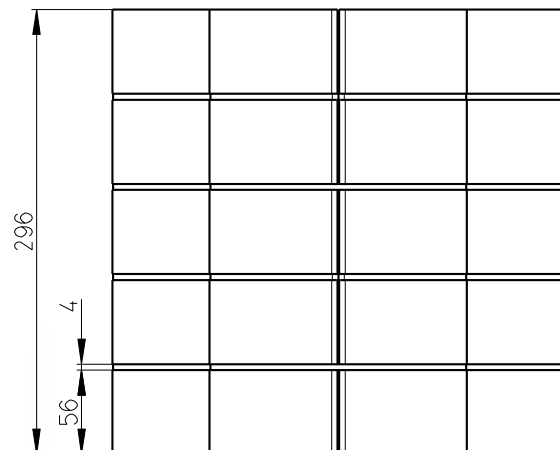
NB: Ausschließlich Norwegen!



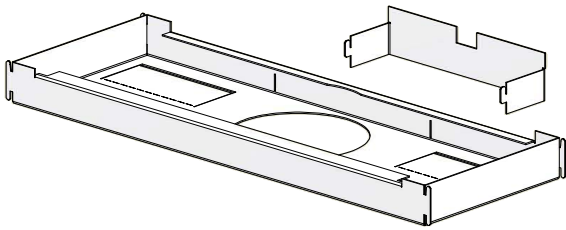
## WÄRMESPEICHERSYSTEM (ZUBEHÖR)

Die Wärmespeichersteine bestehen aus einem speziellen Material mit hoher Wärmespeicherkapazität. Die Steine werden während des Betriebs des Ofens aufgeheizt und geben die Wärme ab, wenn das Feuer erloschen ist. Dies verlängert die Zeit, in der der Ofen warm ist.

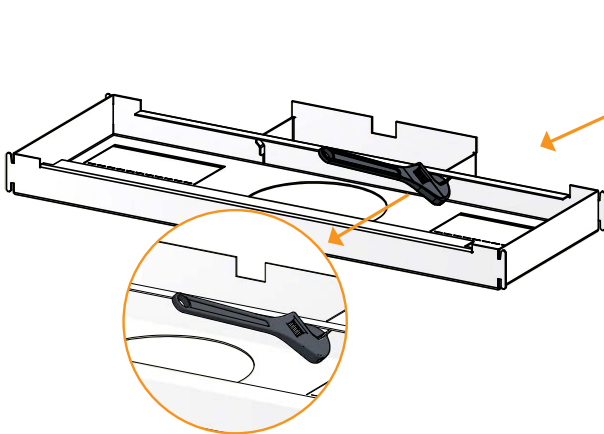
70 kg



## MONTAGE DER HITZESCHILDER/KONVEKTIONSMANTEL (ZUBEHÖR)

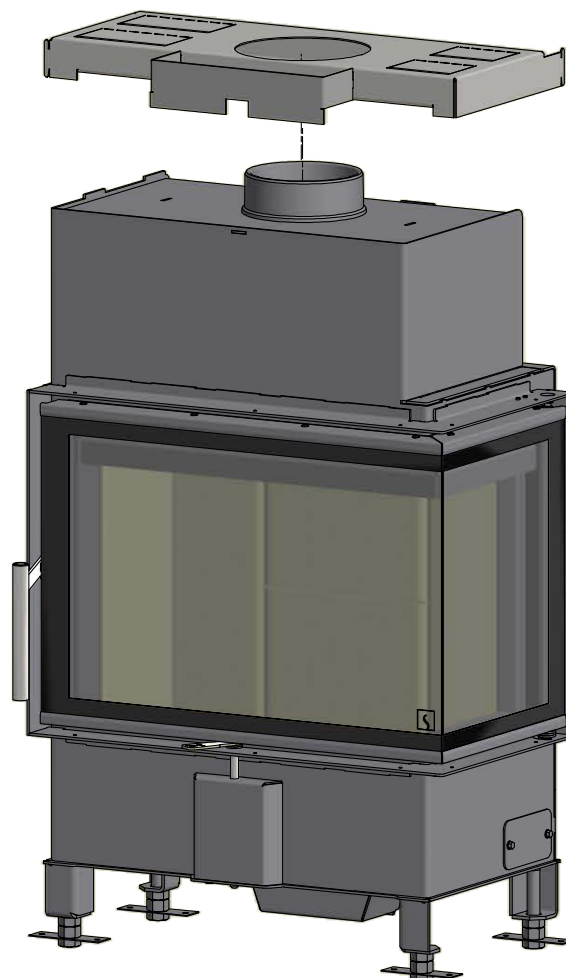


- 1  
Platzieren Sie das obere  
Hitzeschild auf einer  
ebenen Fläche mit dem  
Boden nach oben



- 2  
Die beiden Einheiten sam-  
meln, indem die Splinte mit-  
tels eines Rollgabelschlüs-  
sels leicht gebogen werden

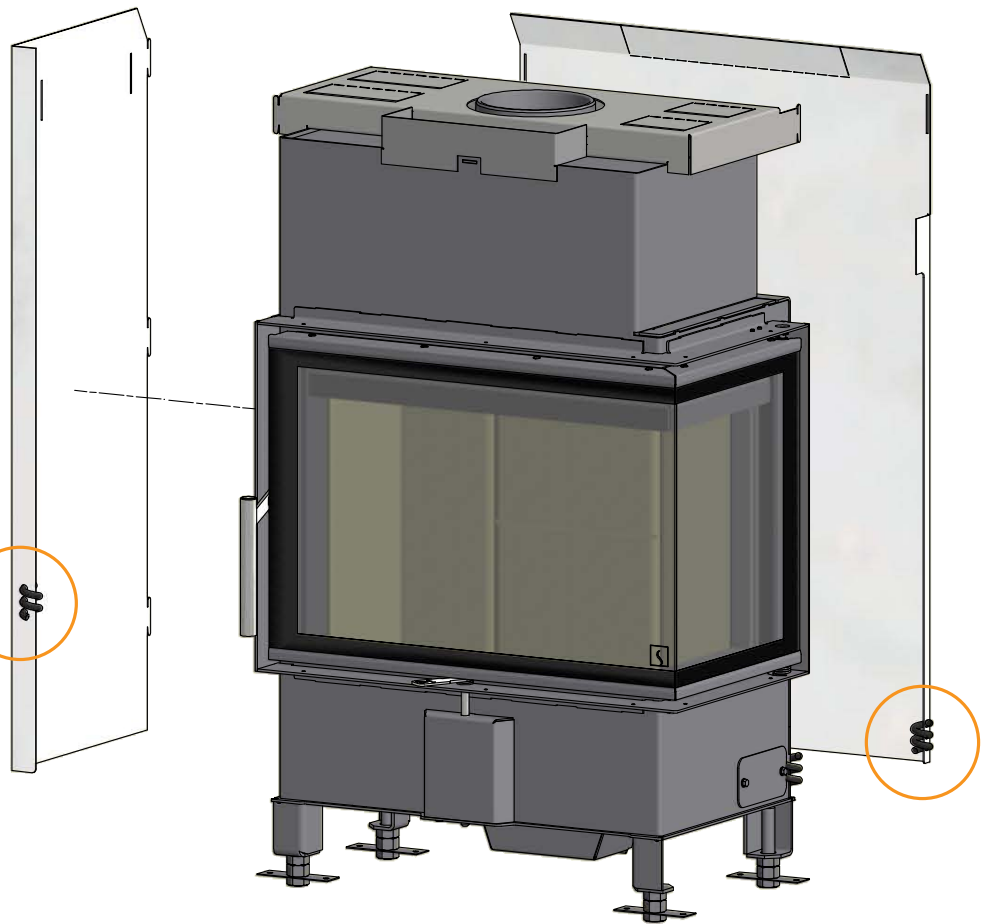
- 3  
Die obere Platte des  
Hitzeschildes oben auf dem  
Einsatz platzieren



## MONTAGE DER HITZESCHILDER/KONVEKTIONSMANTEL (ZUBEHÖR)

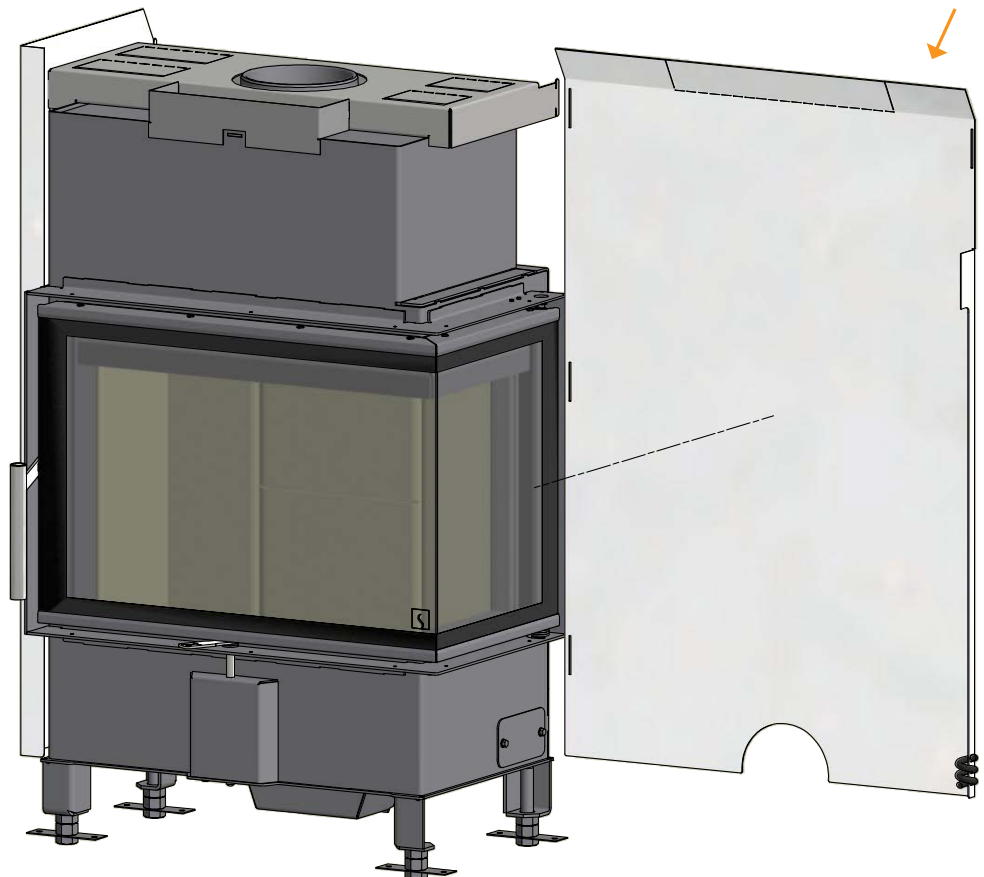
4

Die Schnüre auf beiden Hitzeschilder montieren



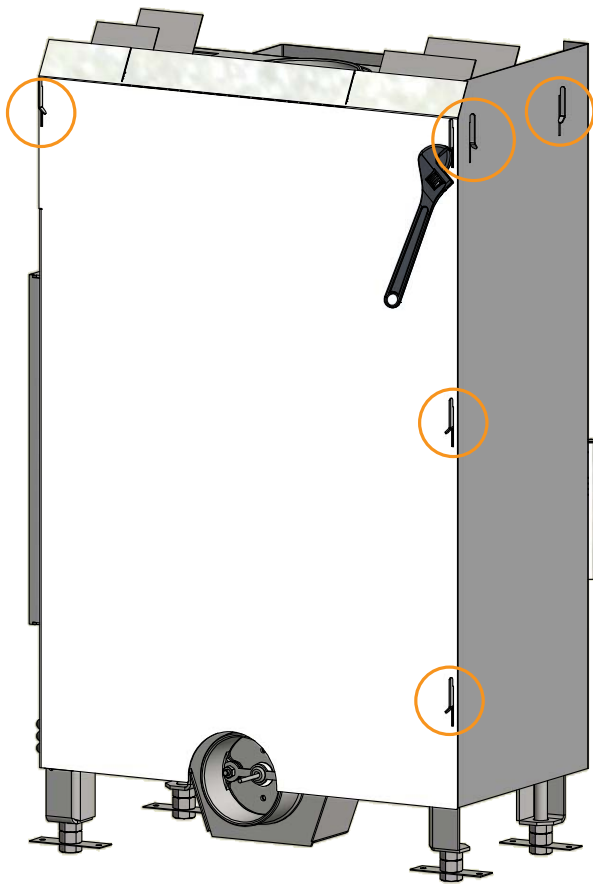
5

Erst die seitlichen Hitzeschilder auf dem Einsatz montieren, und danach das hintere Hitzeschild



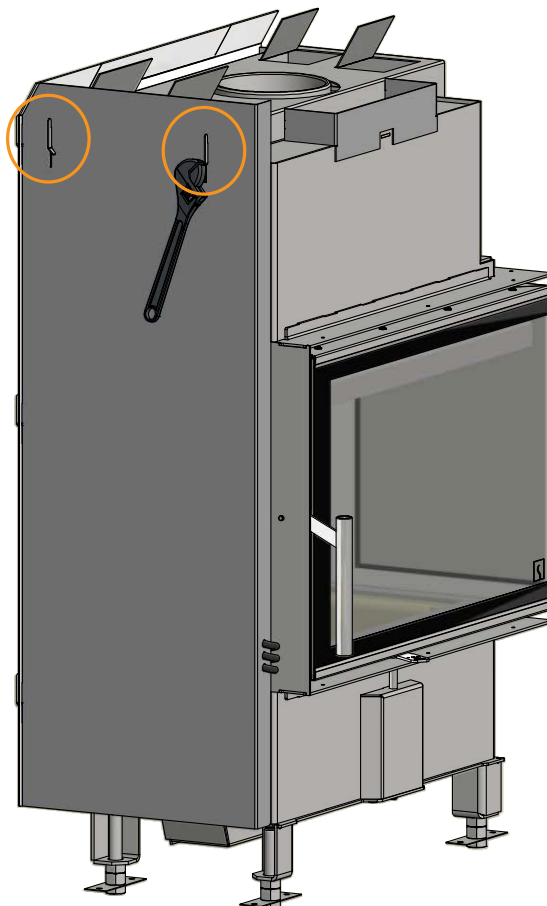
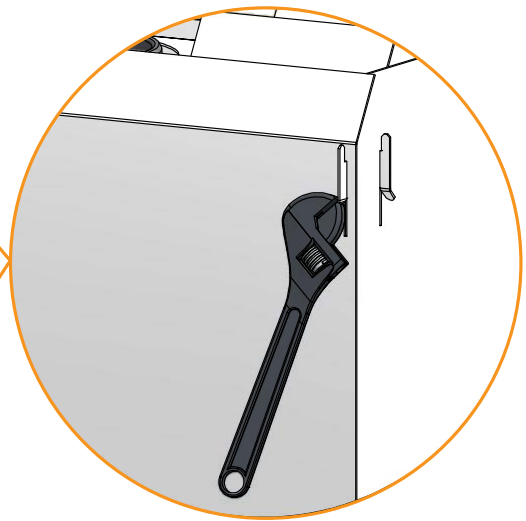


## MONTAGE DER HITZESCHILDER/KONVEKTIONSMANTEL (ZUBEHÖR)



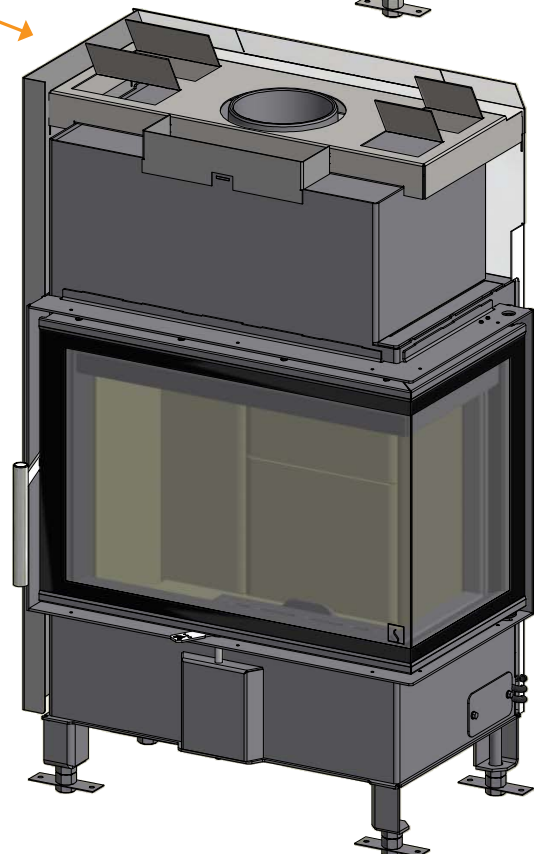
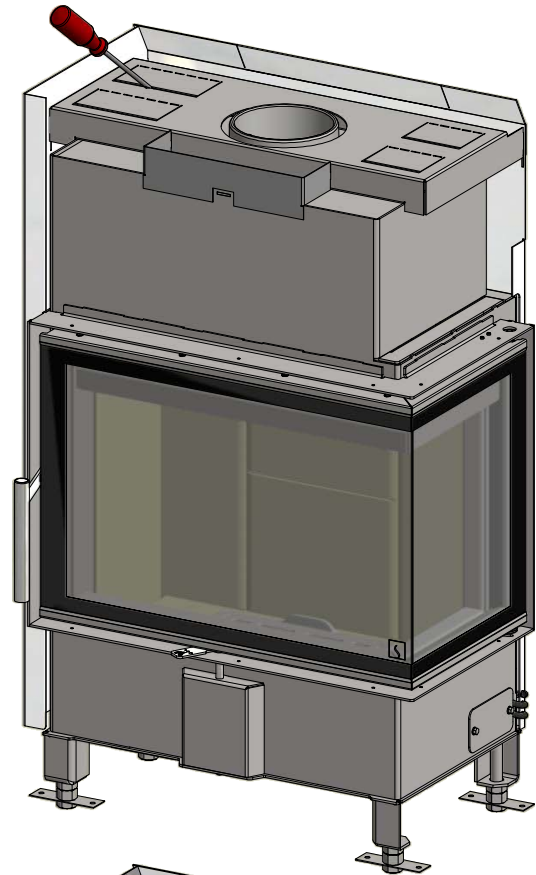
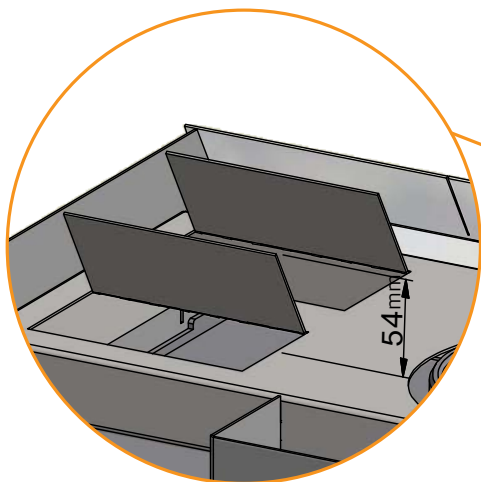
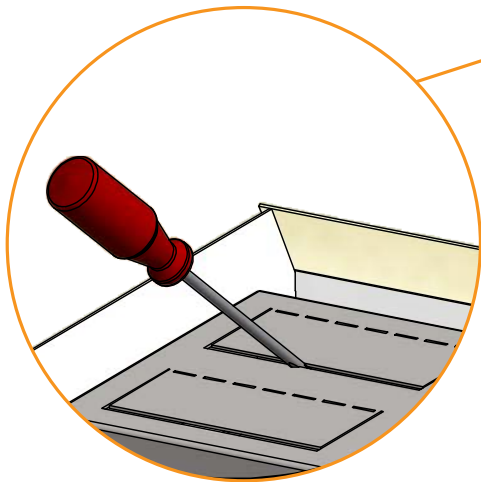
6

Die Hitzeschilder (Seiten + Rückwand) dadurch befestigen, dass die Splinte mittels eines Rollgabelschlüssels leicht gebogen werden

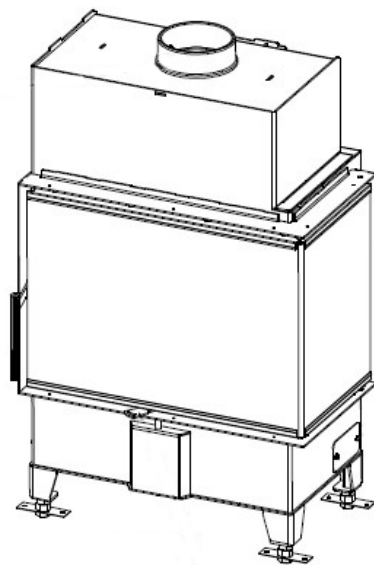
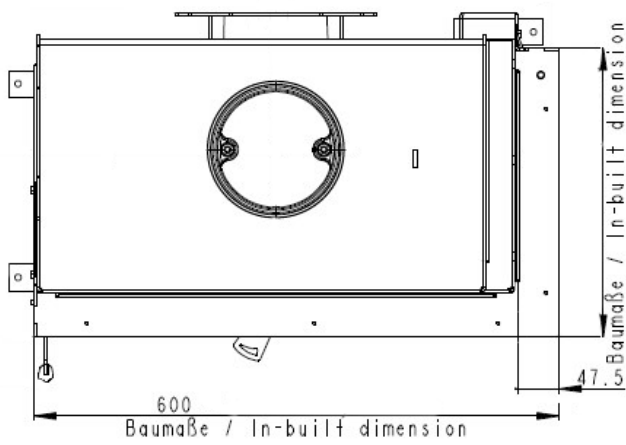
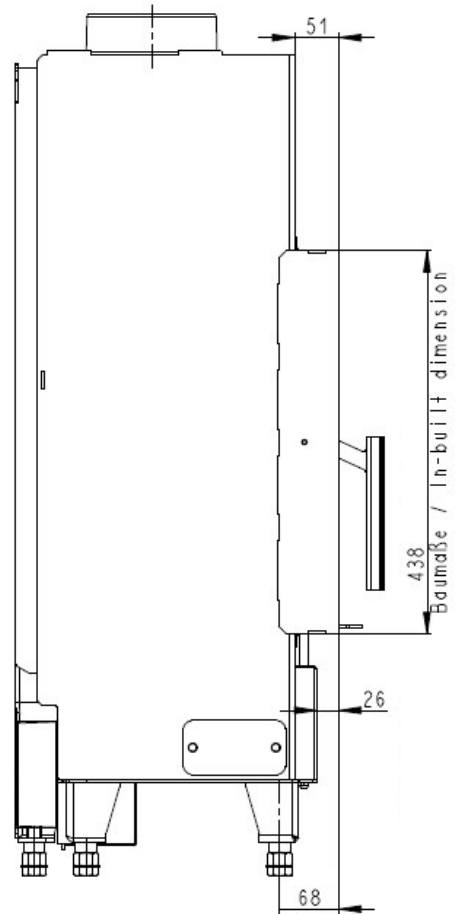
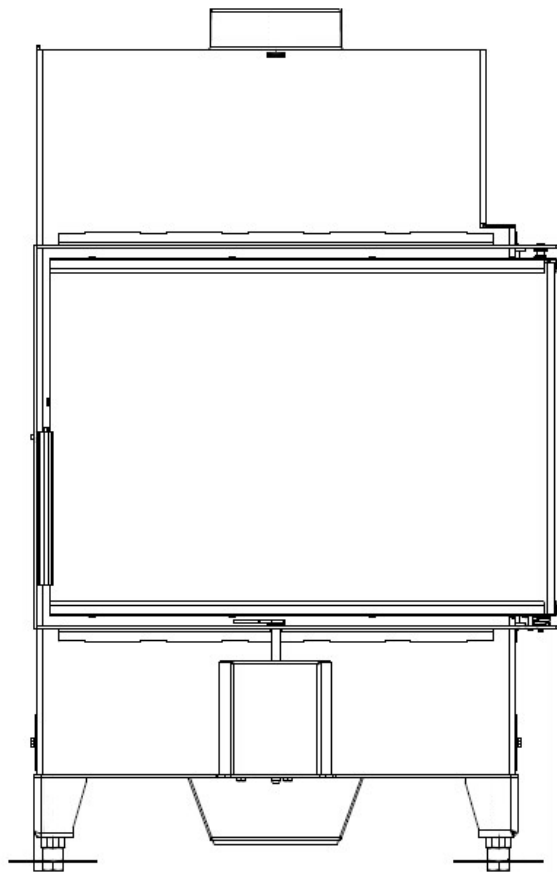


7

**WICHTIG:** Die vier Ventile oben müssen mit einem Schraubenzieher mit flachem Kerb geöffnet werden. Die Öffnung muss ca. 55 mm sein

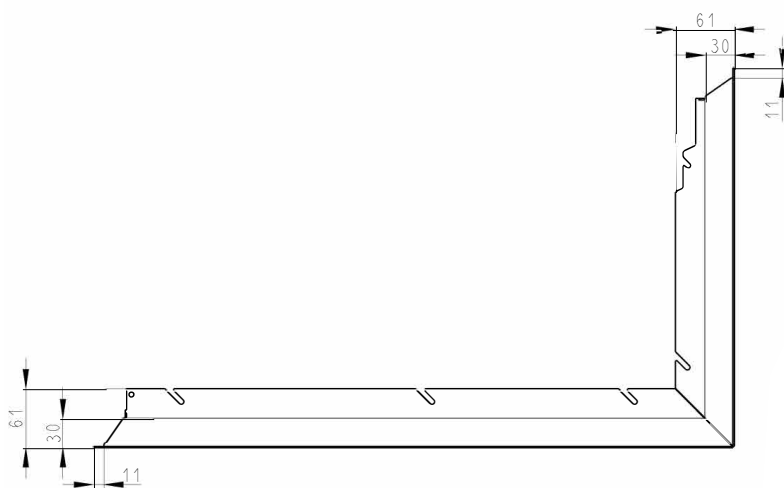
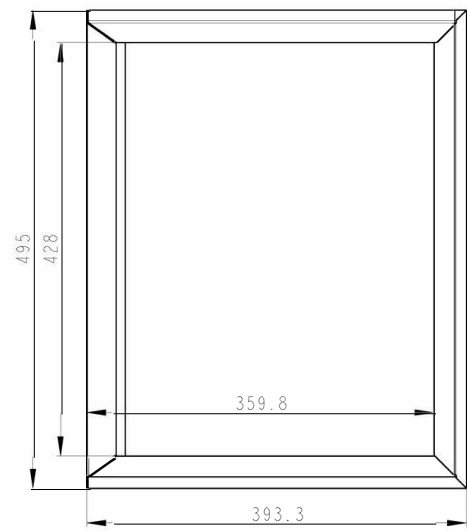
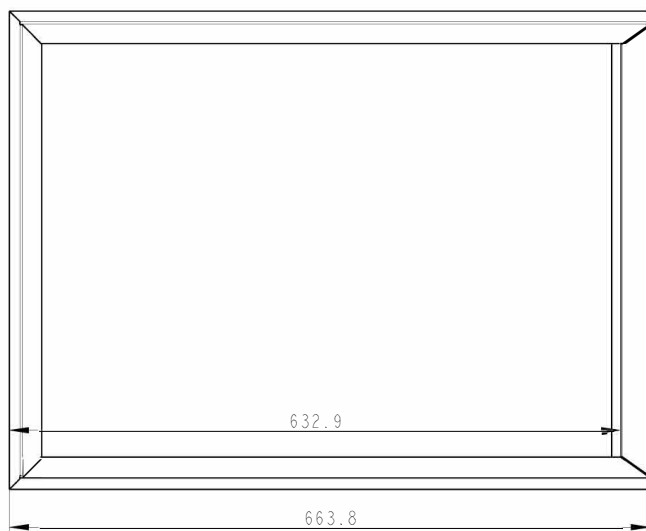
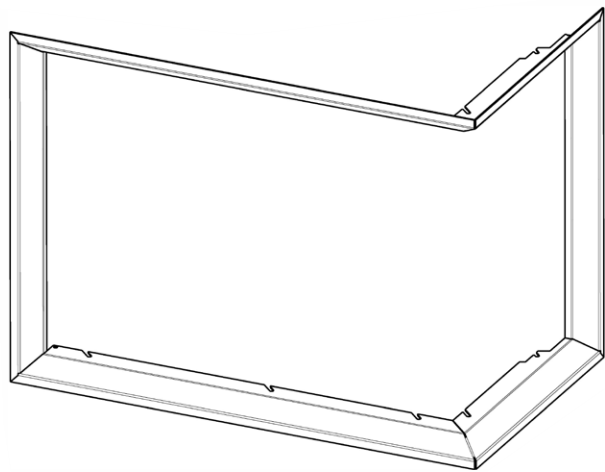


# RAHMEN (ZUBEHÖR)



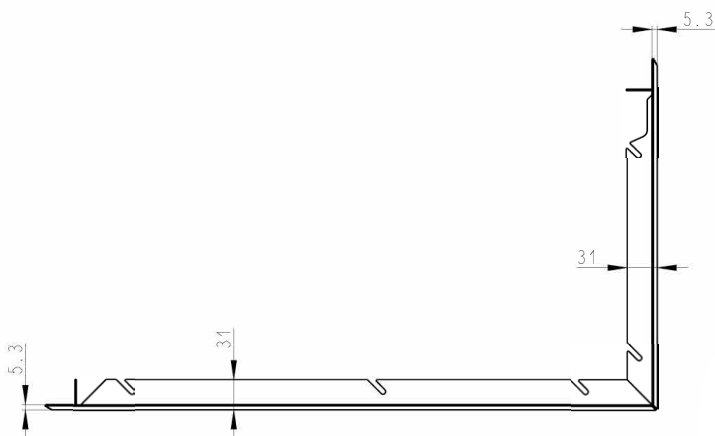
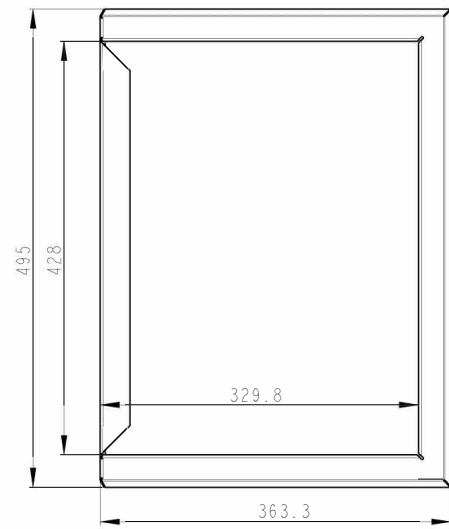
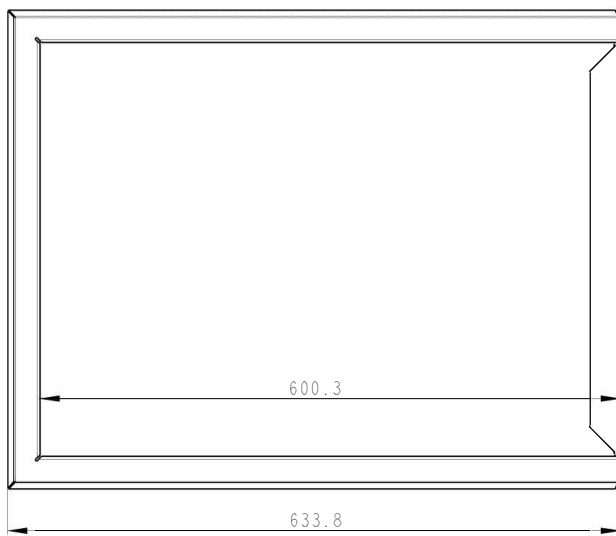
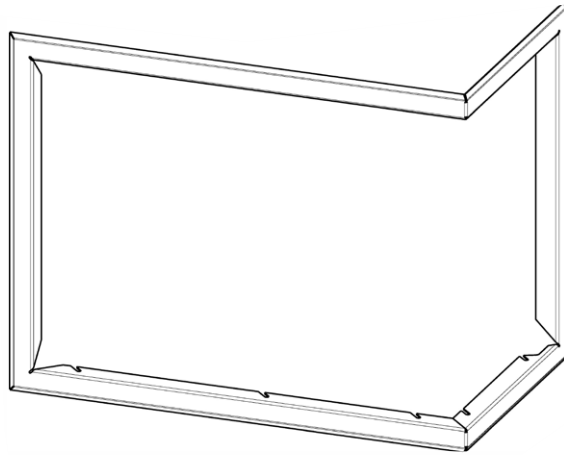
# RAHMEN (ZUBEHÖR)

Scan 5003 FR/FL Item nr. 50052625



# RAHMEN (ZUBEHÖR)

Scan 5003 FR Item nr. 50052626



## KONVEKTIONSLUFT

Die Umrahmung muss mit Löchern für die Konvektionsluft versehen sein. Konvektion bedeutet, dass es eine Luftzirkulation gibt, die sichert, dass die Wärme gleichmäßig im Raum verteilt wird. Es ist wichtig, dass die Forderungen für die Konvektionsfläche eingehalten werden.

■ Min. Fläche für Konvektionsluft nach innen: 500 cm<sup>2</sup>

■ Min. Fläche für Konvektionsluft nach außen: 750 cm<sup>2</sup>

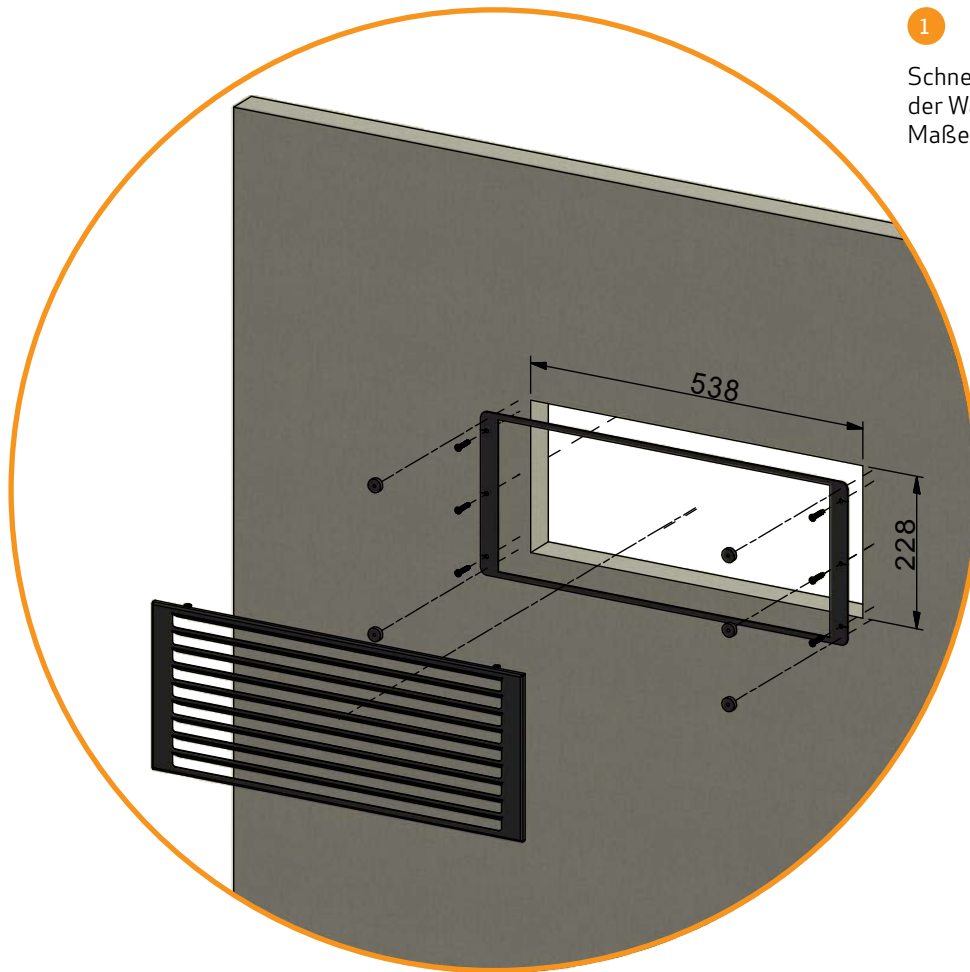
Wenn es nicht genügend Konvektionsluft gibt, kann die Umrahmung beschädigt werden.

Konvektionsluftgitter sind als Zubehör erhältlich.

## MONTAGE DER KONVEKTIONSGITTER (ZUBEHÖR)

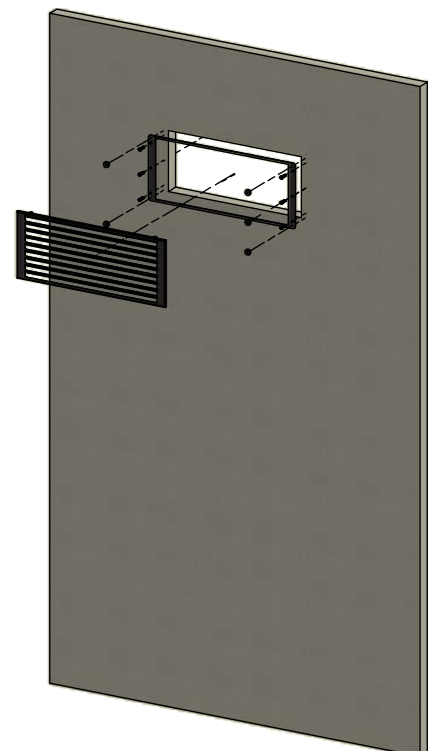
1

Schneiden Sie zuerst ein Loch in der Wand mit den angegebenen Maßen.



2

Den Metallrahmen mit sechs Schrauben montieren. Danach die Magnete auf den Schrauben montieren, wonach das Konvektionsgitter montiert werden kann.



# BEDIENUNGSANLEITUNG

## RAUCHUMLENPLATTEN

Die Rauchumlenkplatten befinden sich im oberen Bereich der Brennkammer. Die Platten halten den Rauch zurück und stellen sicher, dass er längere Zeit in der Brennkammer verbleibt, bevor er in den Kamin entweicht. Dies reduziert die Temperatur der Rauchgase, weil die Wärmeabgabe im Ofen länger dauert.

Die Rauchumlenkplatten müssen zum Schornsteinkehren bei Reinigung entfernt werden, siehe "Wartung". Beachten Sie, dass die Rauchumlenkplatten aus porösem Keramikmaterial bestehen und leicht brechen. Sie müssen deshalb vorsichtig behandelt werden.

*Die Rauchumlenkplatten sind Verschleißteile und sind nicht durch die Garantie gedeckt.*

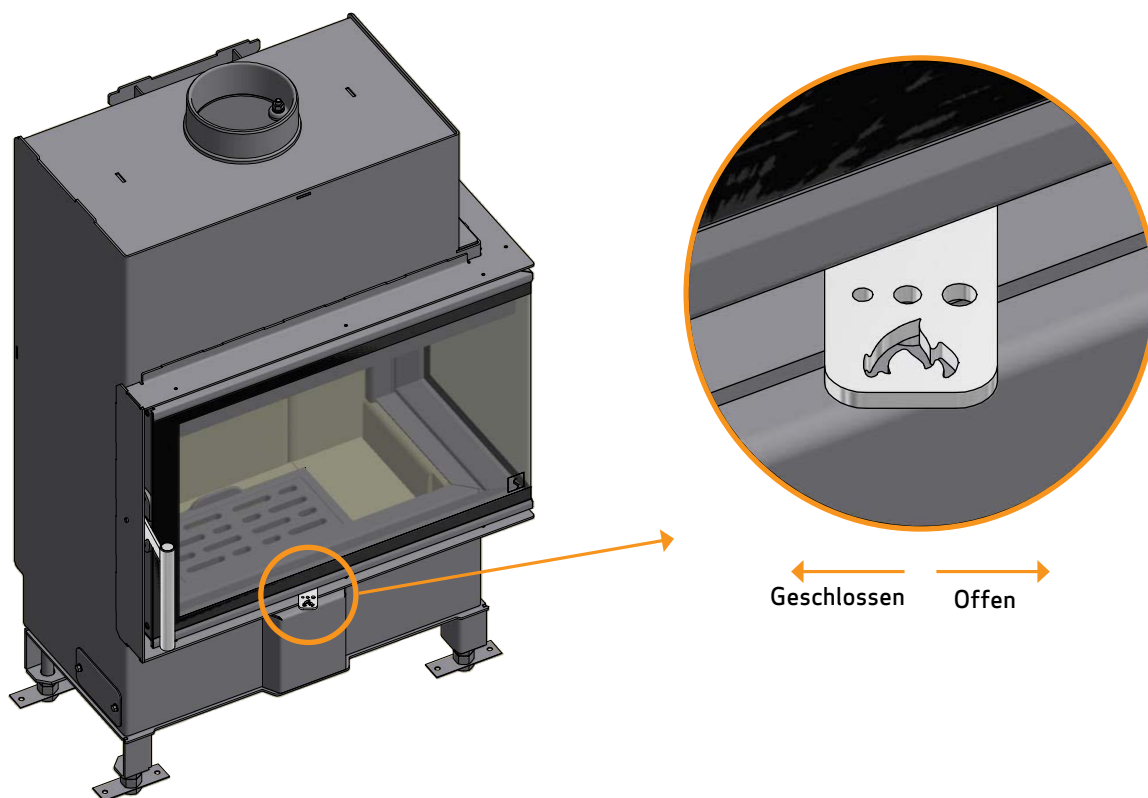
## ASCHENKASTEN

- Die Tür und den Rost im Boden öffnen, um den Aschenkasten herauszunehmen.
- Der Aschenkasten darf nicht überfüllt werden und muss deshalb regelmäßig geleert werden.
- Entleeren Sie die Asche niemals in einen brennbaren Behälter. Es kann sich noch lange nach beendeter Befuerung Glut in der Asche befinden.

## VERBRENNUNGSLUFT

Die Verbrennungsluft wird vorgeheizt und direkt in das Feuer geleitet. Gleichzeitig spült der Verbrennungsluftstrom die Glasscheibe und verhindert eine Rußablagerung. Wenn Sie den Verbrennungsluftstrom zu stark herunterregeln, kann sich Ruß auf der Glasscheibe ablagern.

Bei der ersten Anfeuerung, muss die Verbrennungsluft ganz offen sein.





# BEFEUERUNGSANWEISUNG

## UMWELTFREUNDLICHER BETRIEB

Vermeiden Sie es, Ihren Kamineinsatz so weit herunterzuregeln, dass keine Flammen am Holz mehr sichtbar sind. Dies führt zu schlechter Verbrennung und schlechtem Wirkungsgrad. Die aus dem Holz freigesetzten Gase werden aufgrund der geringen Brennkammertemperatur nicht mehr verbrannt. Einige der Gase kondensieren im Kaminofen und Rauchgassystem als Ruß, was später zum Kaminbrand führen kann. Der aus dem Kamin austretende Restrauch verschmutzt die Umgebung und hat einen unangenehmen Geruch.

### NB!

Unabhängig davon, wie gut Ihr Schornstein ist, wird er nicht richtig funktionieren, wenn Sie ihn nicht richtig benutzen. Entsprechend kann ein schlechter Schornstein bei richtiger Benutzung akzeptable Ergebnisse liefern

## ANZÜNDEN

Wir empfehlen die Benutzung von Anzündern oder ähnlichen Produkten, die Sie bei Ihrem Scan Händler erhalten. Anzünder zünden das Holz schneller an und halten den Verbrennungsprozess sauber. Schauen Sie sich unser Video über eine korrekte Feuerung auf [www.scan.dk](http://www.scan.dk) an oder scannen Sie den QR-Code (Achtung: das Video ist nur richtungsgebend - folgen Sie immer den Anweisungen in der für Ihr Kaminofenmodell spezifischen Anleitung!)



Scannen Sie die QR-Code, um unser Video über korrekte Feuerung zu sehen.

**NB: Niemals flüssige Brennstoffe verwenden!**

## "TOP DOWN" ANZÜNDEN

"Top down"-Anzünden ist eine umweltfreundliche Weise, den Kamineinsatz anzuzünden und bedeutet auch, dass die Glasscheibe optimal sauber bleibt.

**Verwenden Sie Folgendes für ein korrektes "Top down"-Anzünden:**

- 4 Holzscheite ca. 20-25 cm lang und ungefähr 0,4-0,5 kg pro Stück.
  - 12-20 dünne Holzstücke ca. 20-25 cm lang mit einem Gesamtgewicht von ca. 1,0 kg.
  - 3-4 Anzünder
- 1 Die Holzscheite, die Holzstücke und die Anzünder in die Brennkammer wie unten gezeigt platzieren
  - 2 Die Verbrennungsluftregelung während der Anheizphase (ca. 20-30 Minuten) auf Maximum stellen (Siehe Abschnitt "Bedienungsanleitung").
  - 3 Wenn die großen Holzscheite sich entzündet haben, können Sie die Verbrennungsluft zum gewünschten Niveau einstellen.

**NB: Das Holz darf das Boden nicht vollständig zudecken und darf nie höher als die Indikation für Max. Menge platziert werden (Dies gilt nicht bei einem kalten Start) (Siehe "Wartung").**



Den Anzünder zwischen die oberen Holzscheite legen

## BENUTZUNG UNTER VERSCHIEDENEN WETTERBEDINGUNGEN

Der Einfluss des Windes auf den Schornstein kann eine starke Wirkung auf die Reaktion des Kamineinsatzes unter verschiedenen Windlasten haben. Für eine gute Verbrennung kann es nötig sein, die Luftzufuhr zu regeln. Es kann auch helfen, eine Klappe in das Rauchrohr einzusetzen, mit dem Sie den Zug unter verschiedenen Windlasten regeln können.

Nebel und Dunst können ebenfalls einen großen Einfluss auf den Schornsteinzug haben. Es können dann andere Verbrennungslufteinstellungen nötig sein, um eine gute Verbrennung zu erreichen.

## DAUERBETRIEB

---

Es ist wichtig, in der Brennkammer eine möglichst hohe Temperatur zu erzielen. Dies führt zu einer optimalen Nutzung des Kamineinsatzes und Brennstoffs sowie zu einer sauberen Verbrennung. Sie vermeiden so die Ablagerung von Ruß an der Brennkammerverkleidung und Glasscheibe. Im Betrieb darf sich kein Rauch zeigen, nur eine Luftbewegung, die die laufende Verbrennung anzeigt.

- Nach der Anzündphase sollte eine gute Glutschicht vorhanden sein, mit der der eigentliche Betrieb begonnen werden kann
- Jeweils 3-4 etwa 30 cm lange Holzscheite von etwa 0,5 kg nachlegen

**HINWEIS: Das Holz muss schnell Feuer fangen. Wir empfehlen deshalb, die Verbrennungsluft völlig zu öffnen. Der Betrieb des Kamineinsatzes bei zu geringer Temperatur und mit zu wenig Verbrennungsluft kann zur Entzündung von Gasen führen, was den Kamineinsatz beschädigen kann.**

- Zum Nachlegen von Holz die Glastür immer vorsichtig öffnen, damit kein Rauch entweichen kann
- Nie Holz nachlegen, wenn das Feuer gut brennt

## WARNUNG VOR ÜBERFEUERUNG

---

Wenn der Kamineinsatz dauernd mit größeren Holzmenge als angegeben befeuert wird, oder wenn er zu viel Luft bekommt, kann dies eine kräftige Wärmeentwicklung mit sich führen, die sowohl den Kamineinsatz als die umgebenden Wände beschädigen kann. Wir empfehlen deshalb, dass Sie immer die maximale Befuerungsmenge einhalten (siehe Abschnitt Technische Daten).

## BETRIEB DES KAMINEINSATZES IM FRÜHJAHR ODER HERBST

---

In der Übergangszeit mit geringerem Heizbedarf empfehlen wir, den Kamineinsatz einmal "von oben nach unten" anzuzünden und hierbei evtl. zwei Holzscheite wie oben einzulegen, um sicherzustellen, dass die Verkleidung wieder freibrennt.

## ALLGEMEINE HINWEISE

---

**WICHTIG: Bitte beachten! Teile des Kamineinsatzes, besonders die Außenflächen, können im Gebrauch heiß werden. Seien Sie vorsichtig.**

- Geben Sie Asche nie in brennbare Behälter. Asche kann auch noch lange nach dem Betrieb des Kamineinsatzes Glut enthalten.
- Wenn der Kamineinsatz nicht benutzt wird, können Sie die Klappen schließen, um Zugluft durch den Kamineinsatz zu vermeiden.
- Wenn der Kamineinsatz längere Zeit nicht benutzt wurde, müssen Sie die Rauchkanäle vor dem erneuten Anzünden auf freien Durchgang prüfen.

**WICHTIG: Platzen Sie NIE brennbare Materialien im Strahlungsbereich des Ofens!**

## DIE FUNKTION DES SCHORNSTEINS

---

Der Schornstein ist der Motor des Kamineinsatzes. Seine Leistung bestimmt, wie gut Ihr Kamineinsatz funktioniert. Der Zug im Schornstein erzeugt Unterdruck im Kamineinsatz. Der Unterdruck zieht den Rauch aus dem Kamineinsatz und führt Luft durch den Verbrennungsluftschieber in den Verbrennungsprozess. Verbrennungsluft wird auch für das Luftspülungssystem benutzt, das die Glasscheibe rußfrei hält.

Der Zug im Schornstein entsteht durch die Temperaturdifferenz inner- und außerhalb des Schornsteins. Je höher die Temperaturdifferenz ist, desto besser ist der Zug. Aus diesem Grund ist es wichtig, dass der Schornstein die Betriebstemperatur erreicht, bevor Sie die Schiebereinstellungen schließen, um die Verbrennung im Kamineinsatz zu drosseln (ein gemauerter Schornstein braucht länger, um die Betriebstemperatur zu erreichen, als ein Stahlschornstein). Es ist sehr wichtig, dass die Betriebstemperatur an Tagen mit schlechtem Schornsteinzug aufgrund von ungünstigen Wind- und Wetterbedingungen so bald wie möglich erreicht wird. Es müssen so schnell wie möglich einige Flammen erscheinen. Hierzu das Holz besonders klein hacken, einen zusätzlichen Anzünder benutzen usw.

- Nach längerem Nichtgebrauch müssen Sie den Schornstein auf freien Durchgang prüfen.
- Sie können an einem Schornstein mehrere Öfen betreiben. Vorher müssen Sie allerdings die zutreffenden Vorschriften prüfen.

## SCHORNSTEINBRAND

---

Bei einem Schornsteinbrand die Tür, den Aschenkasten und alle Schieber am Kamineinsatz geschlossen halten. Im Notfall die Feuerwehr rufen.

- Wir empfehlen, den Schornstein vor der erneuten Benutzung des Kamineinsatzes von einem Schornsteinfeger prüfen lassen.

# UMGANG MIT BRENNSTOFF

## AUSWAHL VON HOLZ/BRENNSTOFF

Sie können alle Holzarten als Brennstoff benutzen. Hartholz wie Buche oder Esche eignet sich aber allgemein besser zum Heizen, weil es gleichmäßiger verbrennt und weniger Asche verursacht. Andere Holzarten wie Ahorn, Birke und Fichte sind ausgezeichnete Alternativen.

## VORBEREITUNG

Der beste Brennstoff kommt von Bäumen, die vor dem 1. Mai gefällt, gesägt und gespalten werden. Das Holz passend zur Größe der Brennkammer zuschneiden. Wir empfehlen einen Durchmesser von 6 - 10 cm. Die Länge sollte etwa 6 cm kürzer als die Brennkammer sein, um ausreichend Platz für die Luftzirkulation zu lassen. Wenn das Holz einen größeren Durchmesser hat, kann es längs gespalten werden. Gespaltenes Holz trocknet schneller.

## LAGERUNG

Das gesägte und gespaltene Holz muss 1 - 2 Jahre trocken gelagert werden, bevor es zum Verfeuern trocken genug ist. Holz trocknet bei gut belüfteter Lagerung schneller. Es ist vorteilhaft, das Holz vor der Benutzung einige Tage bei Raumtemperatur zu lagern. Bedenken Sie, dass Holz im Herbst und Winter Luftfeuchte absorbiert.

## FEUCHTIGKEIT

Um problematische Auswirkungen auf die Umwelt zu vermeiden und optimale Wirtschaftlichkeit im Betrieb zu erreichen, muss das Holz völlig trocken sein, bevor es als Brennstoff verwendet werden kann. Wenn zu feuchtes Holz verfeuert wird, geht die meiste erzeugte Hitze in die Verdampfung des Wassers. Entsprechend wird der Kaminofen nicht warm und gibt keine Wärme in den Raum ab. Das ergibt schlechte Wirtschaftlichkeit und Rußablagerungen an der Glasscheibe, im Ofen und im Schornstein. Die Verbrennung von feuchtem Holz verschmutzt außerdem die Umwelt.

- Die Holzfeuchte darf 20% nicht überschreiten. Ein Feuchtegehalt von 15-18% ergibt die beste Wirtschaftlichkeit.
- Für eine einfache Prüfung der Holzfeuchte werden die Enden von zwei Holzscheiten aufeinander geschlagen. Feuchtes Holz hat einen leicht gedämpften Klang.

## ALS BRENNSTOFF ILLEGALES MATERIAL

**NB: Lackiertes, druckimprägniertes, geklebtes Holz und Treibholz. Sie dürfen auch nie Spanplatten,**

**NB: Kunststoffe oder beschichtetes Papier verfeuern. Dieses Material enthält Substanzen, die schädlich für die menschliche Gesundheit, die Umwelt, Ihren Kaminofen und Ihren Schornstein sind.**

**Kurz gesagt - achten Sie darauf, nur geeignetes Holz zu verwenden.**

## HEIZWERT VON HOLZ

Die verschiedenen Holzarten haben unterschiedliche Heizwerte. Das heißt, dass bei bestimmten Holzarten größere Mengen erforderlich sind, um die gleiche Heizleistung zu erzielen. Diese Anleitung geht von der Benutzung von Buche aus, die einen sehr hohen Heizwert hat und auch am einfachsten beschaffbar ist.

Wenn Sie Eiche oder Buche als Brennstoff benutzen, beachten Sie, dass diese Holzarten einen größeren Heizwert als z. B. Birke haben. Um die Gefahr von Schäden am Kaminofen zu vermeiden, müssen Sie in diesen Fällen weniger Brennstoff verwenden.

Holzarten	kg trockenes Holz/m <sup>3</sup>	Vergleich zu Buche
Weißbuche	640	110%
Buche/Eiche	580	100%
Esche	570	98%
Ahorn	540	93%
Birke	510	88%
Kiefer	480	83%
Fichte	390	67%
Pappel	380	65%

# WARTUNG

## SCHORNSTEINKEHREN UND REINIGUNG DES KAMINEINSATZES

Beim Schornsteinkehren die nationalen und örtlichen Vorschriften befolgen. Wir empfehlen die regelmäßige Reinigung des Kamineinsatzes durch einen Schornsteinfeger.

Außerdem sollten vor der Reinigung des Kamineinsatzes und vor dem Kehren von Rauchrohr und Schornstein die Rauchumlenkplatten entfernt werden

**NB: Wartung und Reparatur des Kamineinsatzes müssen immer in kaltem Zustand vorgenommen werden.**

## ÜBERPRÜFUNG DES KAMINEINSATZES

Scan A/S empfiehlt, dass Sie Ihren Kamineinsatz nach dem Kaminkehren bzw. nach einer Reinigung gründlich überprüfen. Prüfen Sie alle sichtbaren Oberflächen auf Risse. Achten Sie auf die Dichtheit aller Verbindungen und den korrekten Sitz aller Dichtungen. Abgenutzte und verformte Dichtungen müssen ersetzt werden.

## WARTUNG

Wir empfehlen, den Kamineinsatz mindestens alle zwei Jahre gründlich zu warten. Verwenden Sie nur Original-Ersatzteile.

**Die Wartung muss Folgendes umfassen:**

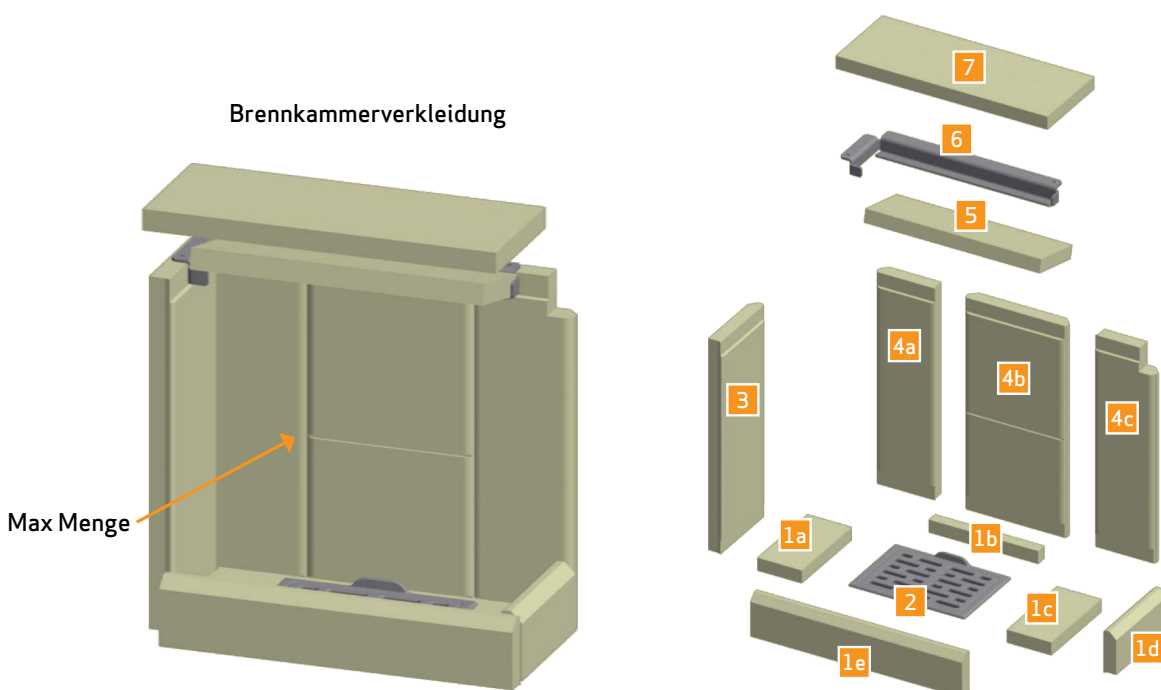
- Schmierung der Scharniere mit Kupferpaste
- Prüfung der Dichtungen. Austausch aller defekten oder hart gewordenen Dichtungen
- Prüfung von Brennkammerplatten und Rost
- Prüfung des Wärmeisoliermaterials

## BRENNKAMMERVERKLEIDUNG

*Die Brennkammerverkleidung ist nicht durch die Garantie gedeckt.*

**Die Brennkammerverkleidung muss folgende Teile umfassen:**

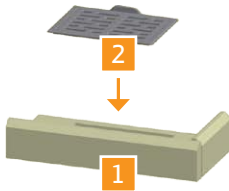
- 9 Schamotteplatten (1, 3 & 4) ■ 1 Rost (2) ■ 2 Rauchumlenkplatten (5 & 7) ■ 1 Halterung für Umlenkung (6)



## AUSTAUSCH DER BRENNKAMMERVERKLEIDUNG

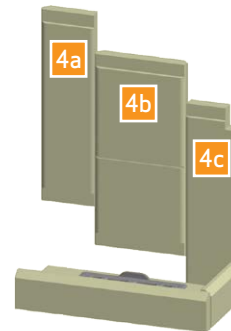
Erst die Bodenplatte Nr. 1 montieren.  
Danach den Rost Nr. 2 montieren

1



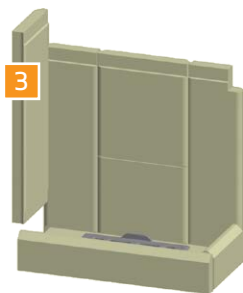
Die Platten Nr. 4a, 4b und 4c montieren

2



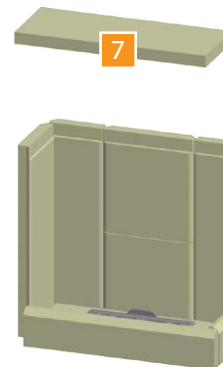
Die Platte Nr. 3 montieren

3



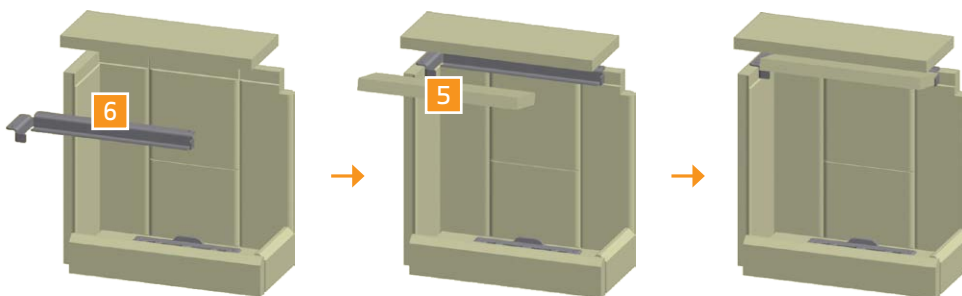
Die obere Umlenkung Nr. 7 montieren

4



Die Halterung für Rauchumlenkung Nr. 6 auf die Kante der Platten Nr. 3, 4a, 4b und 4c platzieren, und danach die untere Umlenkung Nr. 5 montieren. Aufpassen, dass die beiden Rauchumlenkungen gleich liegen

5



## DICHTUNGEN

Alle Kamineinsätze haben Dichtungen aus Keramikmaterial im Ofen, an der Tür und/oder an der Glasscheibe. Diese Dichtungen sind Verschleißteile und müssen bei Bedarf erneuert werden.

*Dichtungen sind nicht von der Garantie gedeckt.*

## LACKIERTE OBERFLÄCHEN

Wischen Sie Ihren Kamineinsatz mit einem trockenen, fusselfreien Tuch ab.

## REINIGUNG DES GLASES

---

Unsere Kamineinsätze sind so konstruiert, dass starke Rußablagerungen auf dem Glas verhindert werden. Das beste Verfahren hierfür ist, auf eine gute Zufuhr von Verbrennungsluft zu achten. Sehr wichtig ist auch, dass das Holz trocken und der Schornstein richtig dimensioniert ist. Auch wenn Sie den Kamineinsatz gemäß unseren Anleitungen betreiben, kann sich ein leichter Rußfilm auf dem Glas ablagern. Sie können diesen Film einfach entfernen, indem Sie das Glas mit einem trockenen Tuch und dann mit einem in Glasreiniger getränkten Tuch abwischen.

- Der Glasreiniger darf nicht in Berührung mit den Dichtungen kommen, da dies zu einer permanenten Verfärbung des Glases führen kann.
- Der Glasreiniger darf auch nicht in Verbindung mit den lackierten Oberflächen kommen, da der Lack beschädigt werden kann.

## ENTSORGUNG VON OFENTEILEN

---

Stahl/Gusseisen	Zum Recycling einschicken.
Glas	Als Keramikabfall entsorgen
Brennkammerverkleidung	Vermiculite oder Schamotte kann nicht recycelt werden. Als Abfall entsorten
Rauchimlenplatte	Vermiculite kann nicht recycelt werden. Als Abfall entsorten
Dichtungen	Als Abfall entsorgen

# FEHLERSUCHE

## RAUCHEMISSIONEN

---

- Feuchtes Holz
- Schornstein nicht richtig für den Kamineinsatz dimensioniert
- Hat der Schornstein die richtige Höhe für die Umgebung?
- Achten Sie beim hinteren Abgang darauf, dass das Rauchrohr den Zug im Schornstein nicht blockiert.
- Schlechter Schornsteinzug
- Rauchrohr/Schornstein auf freien Durchgang prüfen
- Unterdruck im Raum
- Die Tür wird geöffnet, bevor die Glut ausreichend herunt ergebrannt ist.

## HOLZ BRENNT ZU SCHNELL

---

- Falsche Einstellung der Luftzufuhr
- Schlechter Brennstoff (Abfallholz, Palettenholz usw.)
- Umlenkplatten falsch montiert oder fehlend
- Zu starker Schornsteinzug

## RUSSABLAGERUNG AUF DEM GLAS

---

- Falsche Sekundärlufteinstellung
- Feuchtes Holz
- Schlechter Brennstoff (Abfallholz, Palettenholz usw.)
- Unterdruck im Raum
- Zu starke Primärluft
- Zu große Holzstücke beim Anzünden
- Schornsteinzug unzureichend

## WEISSER SCHATTEN AN DER INNENSEITE DER GLASSCHEIBE

---

- Überfeuerung (Siehe "Betriebsanleitung")
- Zu starke Primärluft

## ÜBERMÄSSIGE RUSSABLAGERUNG IM SCHORNSTEIN

---

- Schlechte Verbrennung (mehr Luft erforderlich)
- Feuchtes Holz

## OFENoberfläche WIRD GRAU

---

- Überfeuerung (Siehe "Betriebsanleitung")

## KAMINEINSATZ GIBT KEINE WÄRME AB

---

- Feuchtes Holz
- Schlechte Holzqualität mit geringem Heizwert
- Nicht genug Holz
- Rauchumlenkplatten falsch eingesetzt

## GERUCH UND GERÄUSCHE VOM KAMINEINSATZ

---

- Bei der ersten Benutzung des Kamineinsatzes härtet der Lack, was zu einem leichten Geruch führt. Ein Fenster bzw. eine Tür zur Lüftung öffnen und sicherstellen, dass der Ofen ausreichend aufheizt, um spätere Geruchsbelästigungen zu vermeiden.
- Beim Anheizen und Abkühlen kann Ihr Kamineinsatz klickende Geräusche von sich geben. Diese entstehen durch die enormen Temperaturdifferenzen im Material und sind kein Hinweis auf irgendwelche Produktdefekte.



# GARANTIE

Alle Kaminofenprodukte von Scan werden aus hochwertigem Material hergestellt und strikten Qualitätskontrollen unterzogen, bevor sie das Werk verlassen. Wenn dennoch Produktionsfehler oder Defekte auftreten, werden diese für fünf Jahre durch die Garantie gedeckt.

Bei jeder Kontaktaufnahme mit uns oder Ihrem Scan Händler im Zusammenhang mit einem Garantieanspruch müssen Sie die Produkt-Registriernummer Ihres Kaminofens angeben.

Die Garantie deckt alle Teile, die nach der Meinung von Scan A/S aufgrund von Produktions- oder Konstruktionsfehlern ausgetauscht oder repariert werden müssen.

Die Garantie gilt nur für den Erstkäufer des Produkts und ist nicht übertragbar (außer bei vorherigem Verkauf).

Die Garantie deckt nur Schäden, die auf einen Produktions- oder Konstruktionsfehler zurückzuführen sind.

## DIE FOLGENDEN TEILE SIND NICHT VON DER GARANTIE GEDECKT

---

- Verschleißteile wie Brennkammerverkleidung, Rauchumlenkplatten, Rost, Glas, Kacheln und Dichtungen (außer bei während der Lieferung erkennbaren Schäden).
- Schäden durch äußere chemische und physische Einflüsse bei Transport, Lagerung und Montage bzw. zu einem späteren Zeitpunkt.
- Rußablagerung durch schlechten Kaminzug, feuchtes Holz oder falschen Gebrauch.
- Kosten für zusätzliche Heizung im Zusammenhang mit einer Reparatur.
- Transportkosten.
- Im Zusammenhang mit Auf- und Abbau des Kaminofens entstehende Kosten.

## DIE GARANTIE WIRD UNGÜLTIG

---

- Bei falscher Montage (der Installateur ist für die Beachtung und Einhaltung jeglicher rechtlicher Vorschriften und anderer-behördlicher Vorkehrungen sowie der von uns gelieferten Aufbau- und Gebrauchsanleitung zum Kaminofen und seinem Zubehör verantwortlich).
- Bei falschem Gebrauch und/oder Benutzung ungeeigneten Brennstoffs oder nicht originaler Ersatzteile (siehe Aufbau- und Gebrauchsanleitung).
- Wenn die Produktregistriernummer des Kaminofens entfernt oder beschädigt wurde.
- Bei Reparaturen, die nicht gemäß unseren Anweisungen oder denen eines autorisierten Scan Händlers durchgeführt wurden.
- Bei jeglichen Änderungen am Originalzustand dieses Scan Produkts oder seines Zubehörs.
- Diese Garantie gilt nur in dem Land, in dem dieses Scan Produkt ursprünglich ausgeliefert wurde.











Produktregistriernummer

Geben Sie diese Nummer bei allen Anfragen an