

DE SCAN 5003-S FR/FL

DE - MONTAGE UND BEDIENUNGSANLEITUNG

SCAN 5003-S FR/FL



MONTAGE UND BEDIENUNGSANLEITUNG SCAN 5003-S FR/FL

DE SCAN 5003-S FR/FL

HERZLICHEN GLÜCKWUNSCH ZU IHREM NEUEN SCAN KAMIN-EINSATZ

Sie haben das Produkt eines der führenden Hersteller von Kaminöfen in Europa gewählt. Wir sind davon überzeugt, dass Sie an Ihrem Kamineinsatz viel Freude haben werden.

Um sicher zu stellen, dass Ihr Kamin zu vollster Zufriedenheit funktioniert und Ihnen lange Freude bereitet, lesen Sie bitte präzise diese Montage- Bedienungsanleitung, bevor Sie mit der Montage beginnen.

SCAN 5003-S FR



SCAN 5003-S FL



INHALTSVERZEICHNIS

TECHNISCHE DATEN	4		
Installation	4	Maßskizze Scan 5003-S FR/FL	6
Sicherheit	4	Typenschild	7
Technische Masse und Daten	5	Produktregistriernummer	7
MONTAGE	8		
Werkzeug zur Montage des Kamineinsatzes	8	Einbau des Kamineinsatzes an einer Brandschutzmauer	10
Einzelteile	8	Sicherheitsabstand	10
Weiteres Zubehör	8	Abstand zu brennbarem Material	11
Entsorgung der Verpackung	8	Frischlufteinlass	12
Tragende Oberfläche	8	Externes Verbrennungsluftsystem	12
Vorlegeplatte	9	Frischlufkasten zum Boden	12
Konvektionsluft	9	Clips für Norwegen (Large rooms)	13
Vorhandener Schornstein / Schornstein aus Fertigteilen	10	Wärmespeichersystem	13
Anschluss zwischen Kamineinsatz und Stahlschornstein	10	Montage der Hitzeschilder/Konvektionsmantel	14
Anforderungen an den Schornstein	10	Vor der Montage der Umrahmung	18
Balancierter Abzug	10	Montage der Umrahmung	19
Mindestabstände zu brennbaren Materialien	10		
BEDIENUNGSANLEITUNG	26		
Rauchumlenkplatten	26	Verbrennungsluft	26
Aschekasten	26		
BEFEUERUNGSANWEISUNG	27		
Umweltfreundlicher Betrieb	27	Betrieb des Kamineinsatzes im Frühjahr oder Herbst	28
Anzünden	27	Allgemeine Hinweise	28
Benutzung unter verschiedenen Wetterbedingungen	27	Die Funktion des Schornsteins	28
Dauerbetrieb	28	Schornsteinbrand	28
Warnung vor Überfeuerung	28		
UMGANG MIT BRENNSTOFF	29		
Auswahl von Holz/Brennstoff	29	Feuchtigkeit	29
Vorbereitung	29	Nicht erlaubter Brennstoff	29
Lagerung	29	Heizwert von Holz	29
WARTUNG	30		
Schornsteinkehren und Reinigung des Kamineinsatzes	30	Dichtungen	31
Überprüfung des Kamineinsatzes	30	Lackierte Oberflächen	31
Wartung	30	Reinigung des Glases	32
Brennkammerverkleidung	30	Entsorgung von Ofenteilen	32
FEHLERSUCHE	33		
GARANTIE	34		

TECHNISCHE DATEN

INSTALLATION

- Der Hauseigentümer trägt die Verantwortung dafür, dass die Installation und Montage in Übereinstimmung mit den nationalen und örtlichen Bauvorschriften sowie den in dieser Montage- und Bedienungsanleitung enthaltenen Informationen erfolgt.
- Die Installation einer neuen Feuerstelle muss den örtlichen Behörden mitgeteilt werden. Außerdem besteht die Verpflichtung, die Installation von einem örtlichen Schornsteinfeger untersuchen und genehmigen zu lassen.
- Um die optimale Funktion und Sicherheit der Installation sicher zu stellen, empfehlen wir die Ausführung der Installation durch einen professionellen Monteur. Unser Scan-Fachhändler kann Ihnen einen Monteur in Ihrer Nähe empfehlen. Informationen über unsere Scan Fachhändler erhalten Sie unter <http://scan.dk>.

SICHERHEIT

Alle vom Händler, Installateur oder Benutzer am Produkt vorgenommenen Änderungen können dazu führen, dass das Produkt und die Sicherheitsfunktionen nicht wie vorgesehen funktionieren. Gleiches gilt für die Montage von Zubehör bzw. Zusatzausstattung, die nicht von Scan A/S geliefert wurde. Funktionsstörungen können auch auftreten, wenn für den Betrieb und die Sicherheit des Kamineinsatzes erforderliche Teile demontiert oder entfernt werden.



■ **NB!**

DEN BESTEN WIRKUNGSGRAD
IHRES KAMINEINSATZES
BEKOMMT MAN, WENN MAN
DIE "TOP-DOWN" METHODE
ANWENDET

SIEHE
"BEFEUERUNGSANWEISUNG"



TECHNISCHE MASSE UND DATEN

Material	Silikatplatte Stahlplatte Gusseisen Verzinktes Blech Schamott
Oberflächenbehandlung	Senotherm
Max. Holzlänge	45 cm
Gewicht Scan 5003-S FR/FL	199 kg
Rauchstutzen Innendurchmesser	132 mm
Rauchstutzen Außendurchmesser	149 mm
Zulassungstyp	Zeitbrand*

* Zeitbrand bedeutet in diesem Zusammenhang einen normalen Gebrauch eines Kamineinsatzes. Anders gesagt müssen Sie das Feuer bis auf die Glut herunterbrennen lassen, bevor Sie Holz nachlegen.

Die Scan 5000-S-Serie wird in Übereinstimmung mit der Typen zulassung für das Produkt hergestellt, die auch die Montage- und Bedienungsanleitung des Produkts umfasst.

Die Scan 5000-S-Serie ist für die Mehrfachbelegung geeignet.

Die Dop-Erklärung finden Sie auf www.scan.dk

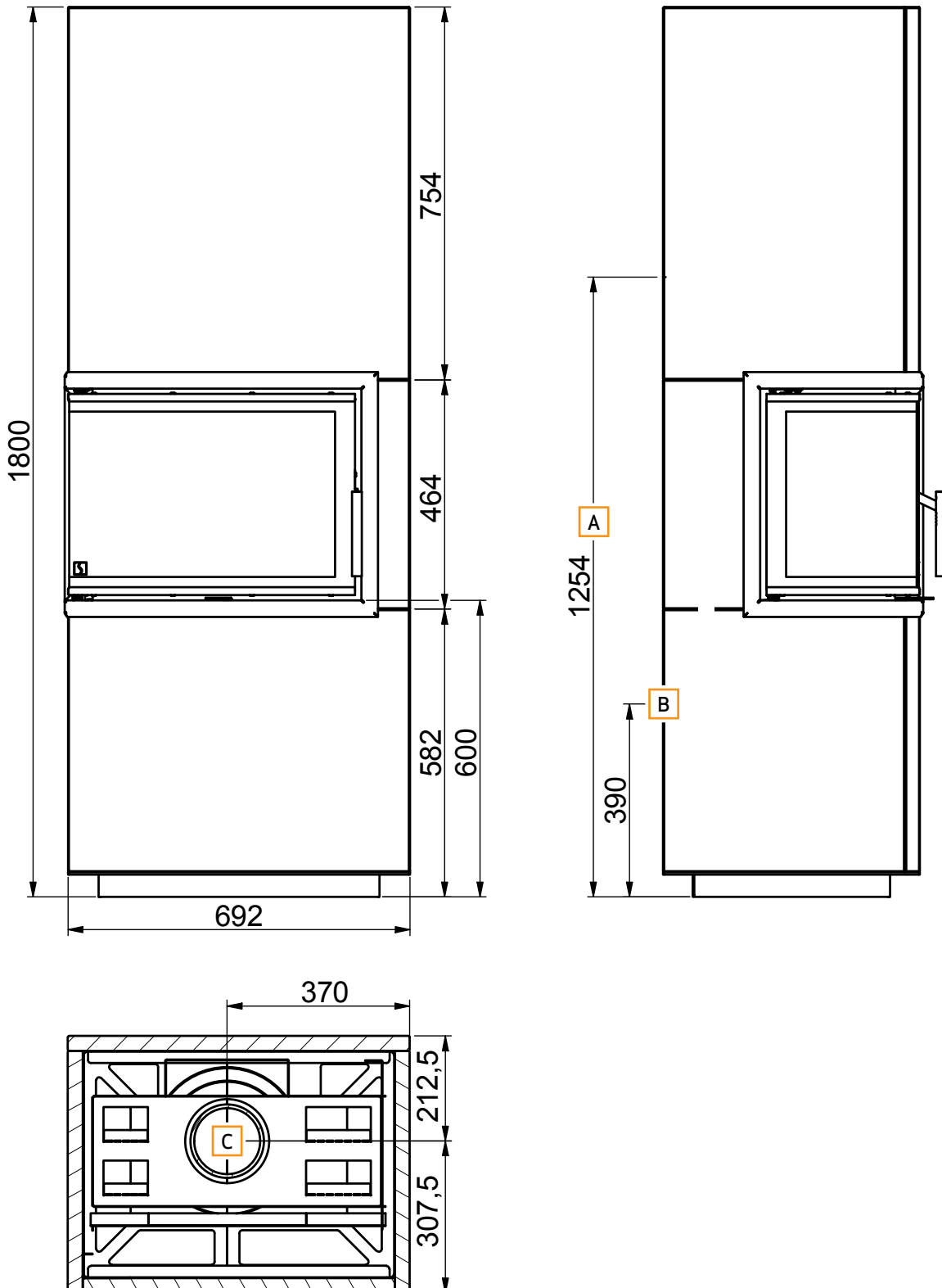
Geprüft in Übereinstimmung mit EN 13240		
CO Emission bei 13% O ₂	0,08	%
CO Emission bei 13% O ₂	940	mg/Nm ³
Staub @ 13% O ₂	11	mg/Nm ³
No _x @ 13% O ₂	118	mg/Nm ³
Wirkungsgrad	85	%
Energieeffizienz-Index	114,3	
Energieeffizienz-Klasse	A+	
Nennwärmeleistung	5,7	kW
Schornsteintemperatur EN 13240	206	°C
Temperatur im Rauchstutzen	246	°C
Abgasmassenstrom	4,4	g/sek
Unterdruck EN 13240	12	Pa
Empfohlener Unterdruck im Anschlußstutzen	16-20	Pa
Verbrennungsluftbedarf	10-25	m ³ /h
Brennstoff	Holz	
Brennstoffverbrauch	2	kg/h
Brennstoff für Anheizen	2	kg
Befeuermenge, Max.	2,5	kg

MASSKIZZE SCAN 5003-S FR/FL

- A** Höhe bis Anfang Rauchrohrstutzen am oberen Abgang
- B** Mitte Frischluftzufuhr - Innenmaß: 103 mm, Außenmaß: 120 mm
- C** Anschlussstutzen - Innenmaß: 132 mm, Außenmaß: 149 mm

Alle Maße sind in mm

*NB - bitte nicht vergessen, den Abstand zu brennbaren Materialien zu überprüfen.



TYPENSCHILD

Alle Scan Kamineinsätze sind mit einem Typenschild ausgestattet, das die Überprüfungsstandards sowie den Abstand zu brennbaren Materialien angibt.

Das Öko-Energielabel und das Typenschild befinden sich im Paket mit den Stahlteilen und müssen die vorhandenen Schilder ersetzen, die sich im im Kamineinsatz befinden.

Typenschild Scan 5003-S FR/FL

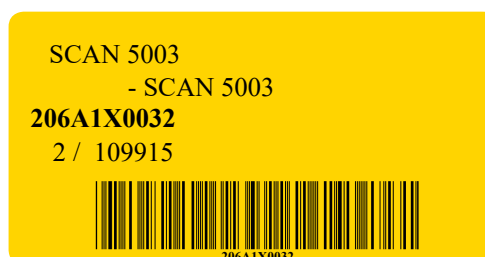
Product:		CE 19	
Scan 5003-S FR-FL		DoP: 95003601	
Room heater fired by solid fuel			
Standard: EN 13240:2001/A2:2004-AC: 2007			
Minimum distance to adjacent combustible materials: Back: 0 mm - Front: 800 mm			
Emission of CO in combustion products (13% O ₂)	:	940 mg/Nm ³	
Emission of NO _x in combustion products (13% O ₂)	:	118 mg/Nm ³	
Emission of OGC in combustion products (13% O ₂)	:	53 mg/Nm ³	
Emission of PM in combustion products (13% O ₂)	:	11 mg/Nm ³	
Flue gas temperature	:	206 °C	
Nominal heat output	:	5,7 kW	
Efficiency	:	85,7 %	
Fuel type	:	Wood	
Operation type	:	Intermittent	
Reaction to fire	:	A1	
The appliance can be used in a shared flue Approved by: SZU, NB.no 1015 & DTI, NB.no 1235			
Follow user's instructions. Use only recommended fuels. Montage- und Bedienungsanleitung beachten. Verwenden Sie nur empfohlenen Brennstoffen. Respectez les consignes d'utilisation. Utilisez uniquement les combustibles recommandés.			
Manufacturer: Scan A/S - DK 5492 Vissenbjerg			
<small>10055500 85003651</small>			
Country	Classification	Standard	Approved by
EUR	Intermittent	EN 13229	SZU, NB.no 1015
EUR	Safety	EN 13240	DTI, NB.no 1235
NORWAY		NS 3058	DTI, NB.no 1235
GERMANY	Stufe 2	1. BImSchV	
Lot no: 000000 2019		Pin:000	

PRODUKTREGISTRIERNUMMER

Alle Scan Kamineinsätze sind mit einer Produktregistriernummer ausgestattet. Bitte notieren Sie diese Nummer auf der Rückseite dieser Bedienungsanleitung. Die Nummer muss immer angegeben werden, wenn Sie mit Ihrem Händler oder Scan A/S Kontakt aufnehmen.

Die Produktregistriernummer befindet sich lose im Kamineinsatz.

Produktregistriernummer Scan 5003-S FR/FL



MONTAGE

WERKZEUG ZUR MONTAGE DES KAMINEINSATZES

- Wasserwaage
- Maßband/Zollstock
- Elektrischer Schrauber
- Gummihammer

EINZELTEILE

Die folgenden Einzelteile finden Sie in der Brennkammer des Kamineinsatzes:

- Handschuh
- Dichtung für Rauchstutz
- Produktregistriernummer
- Halterung für Rauchumlenkplatten
- Rauchstutz
- Schrauben für Befestigung des Rauchstutz
- Brennkammerplatten

Zusätzliche Teile für Scan 5003-S:

- Typenschild
- Kalzium-Silikat Umrahmung
- Kleberpatrone
- 10 Lamello P-14 - weiblich
- 10 Lamello P-14 Pre-load Clips
- 4 Beschläge
- 34 Metalstifte
- 4 Justierschrauben
- 4 Unterlegscheiben Ø5 3/20x1,5 (HV140)
- Öko-Energielabel
- Stahlsockel
- 1 L. Grundierung
- 10 Lamello P-14 - männlich
- 1 Tenso P-14 Pre-load Werkzeug
- 4 Schrauben M5x10
- 96 Schrauben Ø4x25/Ø8 (PAN TX20)
- 4 Stahlbeschläge

WEITERES ZUBEHÖR

- Vorlegeplatte (Siehe S. 9)
- Anschlussrohr Ø 100 mm
- Hitzeschild/Konvektionsmantel (Siehe S. 14)
- Frischluftkasten (Siehe S. 12)
- Wärmespeichersteine (Siehe S. 13)

ENTSORGUNG DER VERPACKUNG

Ihr Scan Kamineinsatz wird mit den folgenden Verpackungen geliefert:

Holzverpackung	Die Holzverpackung kann wiederverwendet und nach dem letzten Gebrauch als CO ₂ neutraler Brennstoff verbrannt bzw. zum Recycling eingeschickt werden
Schaumstoff	Zum Recycling bzw. zur Entsorgung einschicken
Kunststoffbeutel	Zum Recycling bzw. zur Entsorgung einschicken
Stretchfolie/Kunststoffolie	Zum Recycling bzw. zur Entsorgung einschicken

TRAGENDE OBERFLÄCHE

Alle Artikel in unserem Produktsortiment fallen in die Kategorie leichte Feuerstellen bzw. Kaminöfen und erfordern normalerweise keine Verstärkung der Trägerstruktur. Sie können auf üblichen Trägern/Böden aufgestellt werden.

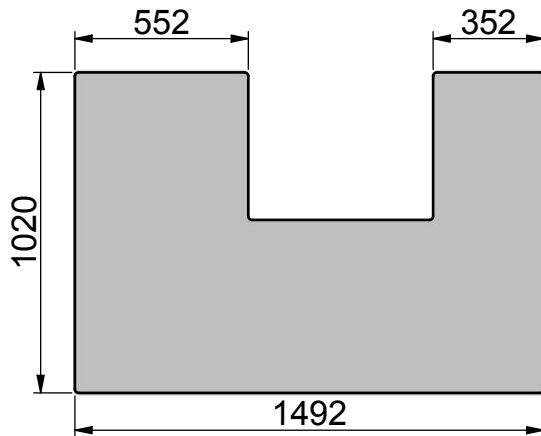
Sie müssen natürlich sicherstellen, dass die Oberfläche, auf die der Kamineinsatz gestellt wird, auch das Gewicht des Kamineinsatzes sowie ggf. eines Stahlschornsteins tragen kann, wenn Sie diese Option gewählt haben. In Zweifelsfällen bezüglich der Tragfähigkeit des Bodens verweisen wir auf einen Bausachverständigen.

VORLEGEPLATTE

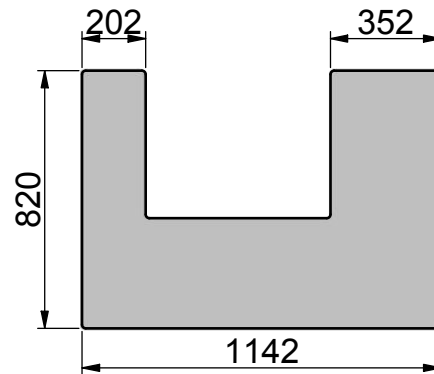
Wenn Sie den Kamineinsatz auf einem brennbaren Boden aufstellen, müssen Sie die nationalen und örtlichen Vorschriften zur Größe der nicht brennbaren Unterlage, die zur Abdeckung des Bodens um den Kaminofen erforderlich ist, beachten.

Ihr örtlicher Scan Händler kann Sie hinsichtlich der Vorschriften zum Schutz brennbaren Materials in der Nähe Ihres Kamineinsatzes beraten.

Die Vorlegeplatte soll den Boden und brennbares Material vor allen evtl. auftretenden Funken schützen.



Große Vorlegeplatte aus Klarglas oder rauchfarbigem Glas



Kleine Vorlegeplatte aus Klarglas oder rauchfarbigem Glas

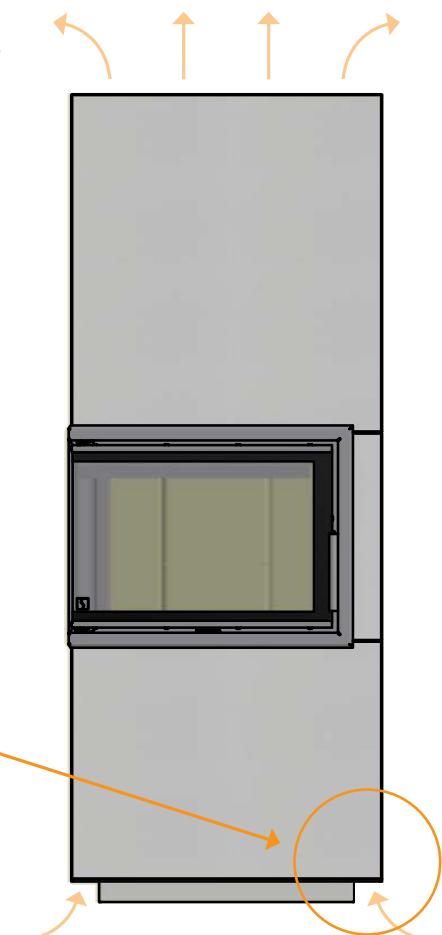
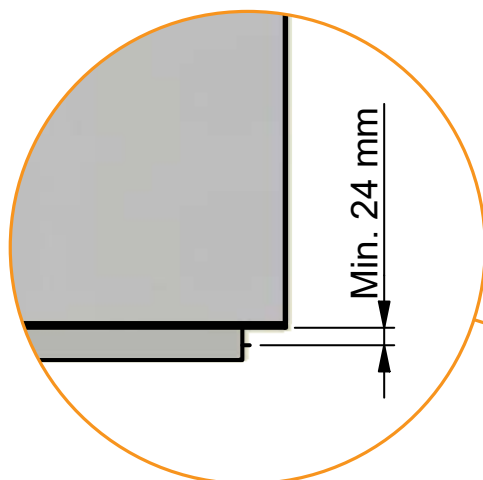
(Achtung: diese kleine Platte entspricht nicht den Sicherheitsabständen in Deutschland!)

KONVEKTIONSLUFT

Konvektion bedeutet, dass es eine Luftzirkulation gibt, die sichert, dass die Wärme gleichmäßig im Raum verteilt wird. Es ist wichtig, dass die Forderungen für die Konvektionsfläche eingehalten werden.

- Min. Fläche für Konvektionsluft nach innen: 500 cm²
- Min. Fläche für Konvektionsluft nach außen: 760 cm²

Wenn es nicht genügend Konvektionsluft gibt, kann die Umrahmung beschädigt werden. Die Konvektionslöcher dürfen nicht blockiert werden.



VORHANDENER SCHORNSTEIN / SCHORNSTEIN AUS FERTIGTEILEN

Wenn Sie Ihren Kamineinsatz an einen vorhandenen Schornstein anschließen möchten, ist es sinnvoll, einen autorisierten Scan Händler oder örtlichen Schornsteinfeger um Rat zu fragen. Diese Fachleute werden Ihnen auch sagen, ob Ihr Schornstein renovierungsbedürftig ist.

- Befolgen Sie beim Anschluss an einen Schornstein aus Fertigteilen die Anschlusshinweise des Herstellers für den jeweiligen Schornsteintyp.

ANSCHLUSS ZWISCHEN KAMINEINSATZ UND STAHLSCHORNSTEIN

Ihr Scan Händler oder Ihr örtlicher Schornsteinfeger können Sie auch bei der Auswahl von Marke und Typ eines Stahlschornsteins beraten. Dies stellt sicher, dass Ihr Schornstein zu Ihrem Kamineinsatz passt.

ANFORDERUNGEN AN DEN SCHORNSTEIN

Der Schornstein muss einen Mindest-Innendurchmesser von 148 mm und eine T400 Bezeichnung mit G für den Rußbrandtest aufweisen. Die Länge muss mindestens 5 Meter betragen.

Wenn Sie den Kamineinsatz mit einem Winkelstück anschließen, sollten Sie einen Bogenwinkel (Vollformrohr) wählen, welches einen besseren Zug gewährleistet.

Wenn Sie den Ofen mit einem scharfen Knie anschließen, muss die Reinigungsklappe im senkrechten Teil des Rohres platziert werden, um zu sichern, dass der waagerechte Teil hierdurch gereinigt werden kann.

Die Vorschriften des Schornsteins und des Rauchrohrs hinsichtlich der Sicherheitsabstände müssen eingehalten werden.

- Falsche Länge bzw. falscher Durchmesser des Stahlschornsteins kann die Funktion beeinträchtigen
- Die Anleitungen des Stahlschornstein-Lieferanten sind stets genau einzuhalten

BALANCIERTER ABZUG

Wenn der Ofen mit einem balancierten Abzug angeschlossen wird, empfehlen wir ein 100 mm Lindab-Rohr und eine Schornsteinlänge von min. 5 m.

MINDESTABSTÄNDE ZU BRENNBAREN MATERIALIEN (DIE NICHT DURCH BRANDSCHUTZPLATTEN GESCHÜTZT SIND)

Abstand zur Rückwand: 0 mm - Glas: 800 mm. - Decke: 580 mm.

Sie müssen allerdings einschätzen, ob Möbel oder andere Gegenstände durch zu großer Nähe zum Kaminofen übermäßig austrocknen können.

EINBAU DES KAMINEINSATZES AN EINER BRANDSCHUTZMAUER

Wir verweisen auf die Maßskizzen Seite 11.

SICHERHEITSABSTAND

Die europäischen, nationalen und örtlichen Vorschriften zu Sicherheitsabständen bei Kaminöfen/Kamineinsätzen sowie Rauchrohren müssen eingehalten werden.

ABSTAND ZU BRENNBAREM MATERIAL MIT ISOLIERTEM RAUCHROHR

Diese Abstände gelten für ein isoliertes Rauchrohr auf dem gesamten Weg zum Kaminofen.



Brennbares Material



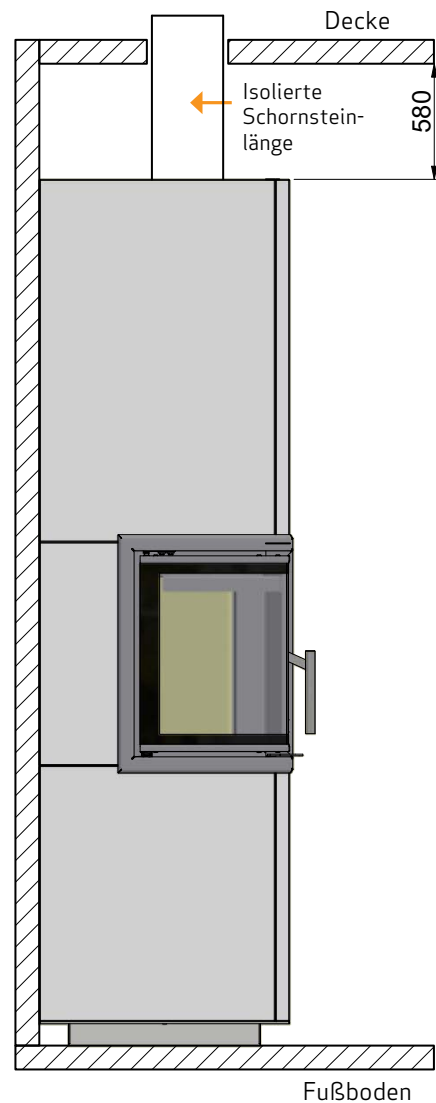
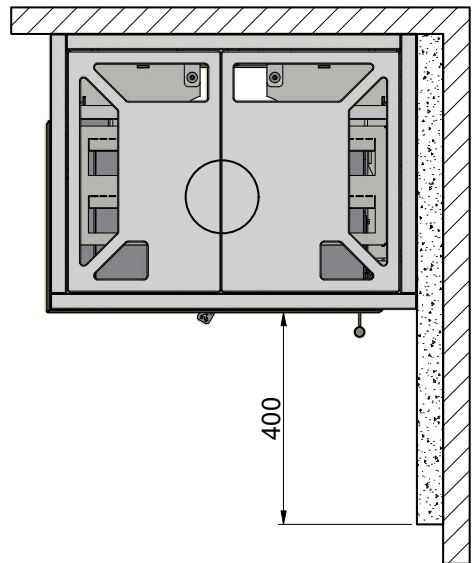
Brandschutzplatte, z.B. 50 mm Jøtul Firewall,
110 mm Ziegel oder anderes Material mit
ähnlichen feuerfesten und isolierenden Eigenschaften

Alle Maße sind in mm

Alle Abstände sind Mindestabstände

Abstand zu Möbeln: 800 mm. vom Glas

* Abstand zu brennbarem Material



WARNUNG!
Lufteinlässe, durch die
Verbrennungsluft strömt,
dürfen nicht blockiert werden

FRISCHLUFTEINLASS

In gut isolierten Häusern muss die im Verbrennungsprozess verbrauchte Luft ersetzt werden. Dies ist besonders bei Häusern mit mechanischer Lüftung wichtig. Es gibt unterschiedliche Verfahren zur Sicherstellung, dass ein Luftaustausch stattfindet. Am wichtigsten ist es, darauf zu achten, dass die Luftversorgung des Raums, in dem sich der Kamineinsatz befindet, gewährleistet wird. Die externe Luftversorgung in der Wand muss sich so nah wie möglich am Ofen befinden und bei Nichtgebrauch des Kamineinsatzes verschließbar sein.

Beim Anschluss eines Frischlufteinlasses müssen die nationalen und örtlichen Bauvorschriften befolgt werden.

Der Durchmesser des Frischluftstutzens beträgt 120 mm, auch ein 100 mm Anschlußrohr ist möglich. In diesem Fall kann man eine Dichtung außen am Rohr montieren, bevor das Rohr innen im Frischluftstutzen montiert wird.

EXTERNER VERBRENNUNGSLUFTSYSTEM

Wenn Sie in einem gut isolierten Neubau wohnen, sollten Sie das externe Verbrennungsluftsystem des Kamineinsatzes benutzen. Schließen Sie die externe Luftversorgung mit einem Belüftungsrohr durch die Wand bzw. den Boden an.

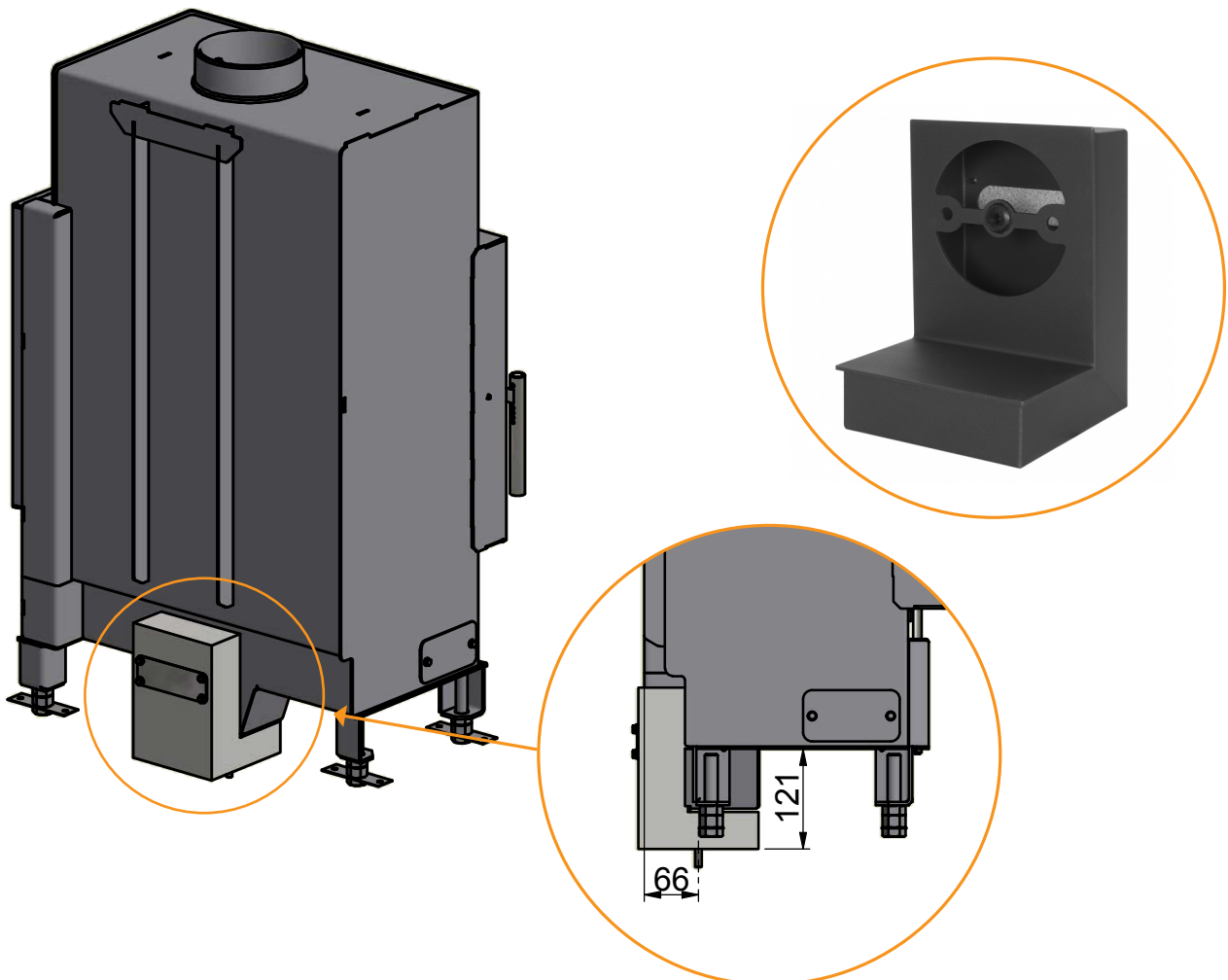
Wir empfehlen die Montage einer Klappe im Belüftungsrohr, um Kondensat im Ofen und im Rohrsystem zu vermeiden. Diese kann geschlossen werden, wenn der Kamin nicht in Benutzung ist. Es ist von Vorteil das Belüftungsrohr zu isolieren.

Minimum \varnothing 100 mm Belüftungsrohr mit einer maximalen Länge von 6 Metern (max. 1 Biegung!). Wir empfehlen glatte Stahlrohre.

WICHTIG: Wenn eine Absperrklappe im Frischluftrohr montiert ist, muss diese während der Feuerung offen sein. Die Klappe kann wieder geschlossen werden, wenn der Ofen abgekühlt ist.

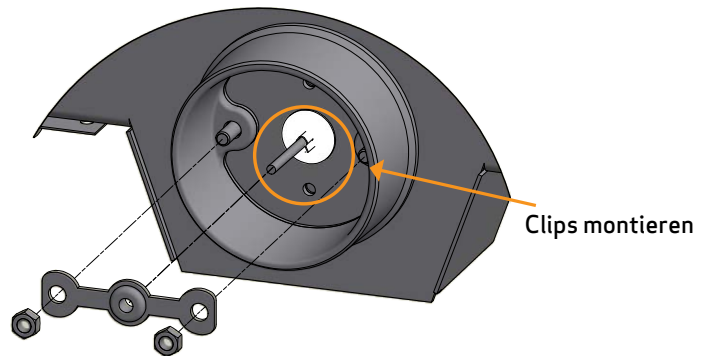
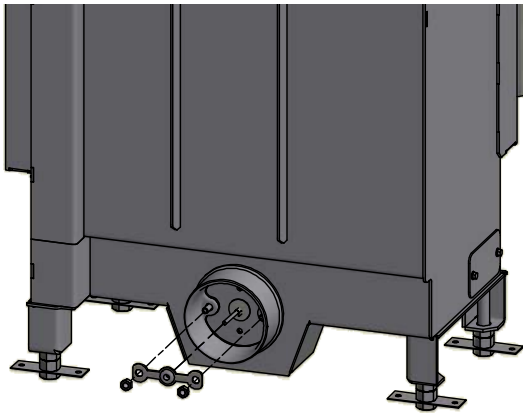
FRISCHLUFTKASTEN ZUM BODEN (ZUBEHÖR)

Als Zubehör gibt es einen Frischluftkasten und ein Anschlussrohr (\varnothing 100 mm).



CLIPS FÜR NORWEGEN (LARGE ROOMS)

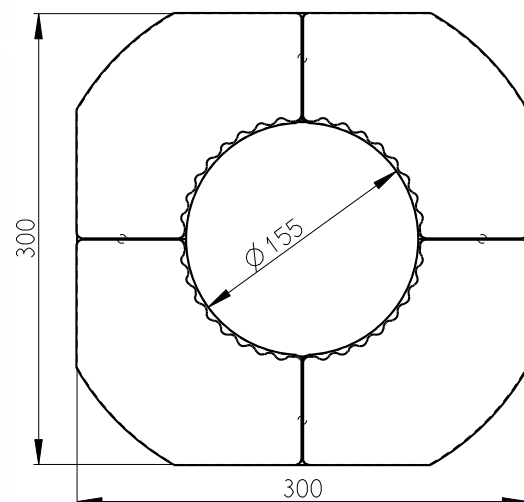
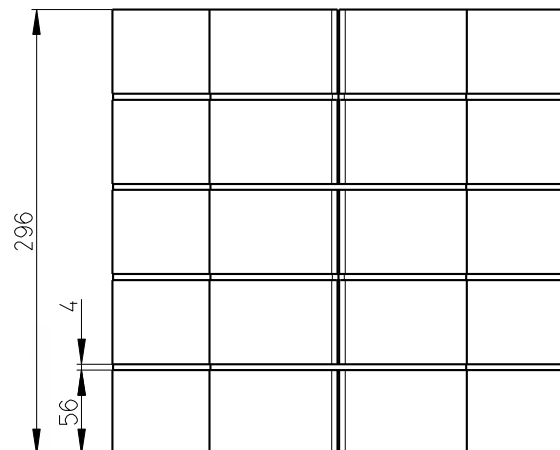
NB: Ausschließlich Norwegen!



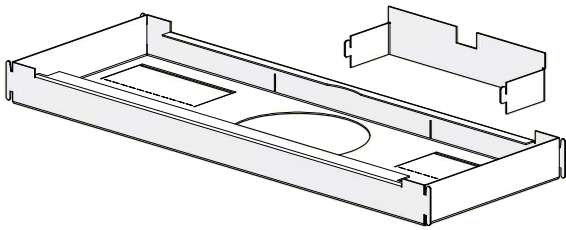
WÄRMESPEICHERSYSTEM (ZUBEHÖR)

Die Wärmespeichersteine bestehen aus einem speziellen Material mit hoher Wärmespeicherkapazität. Die Steine werden während des Betriebs des Ofens aufgeheizt und geben die Wärme ab, wenn das Feuer erloschen ist. Dieses verlängert die Zeit, in der der Kamin Wärme an den Raum abgibt.

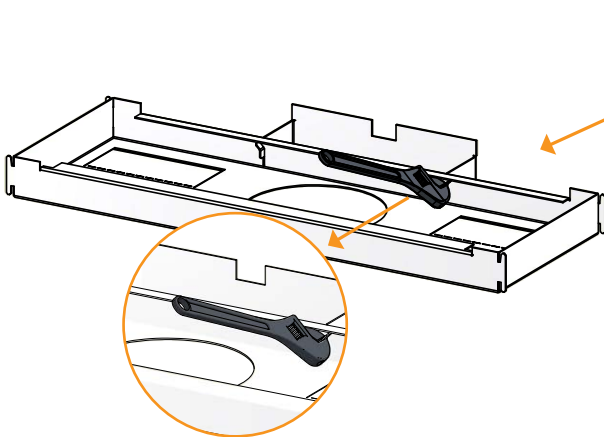
70 kg



MONTAGE DER HITZESCHILDER/KONVEKTIONSMANTEL (ZUBEHÖR)

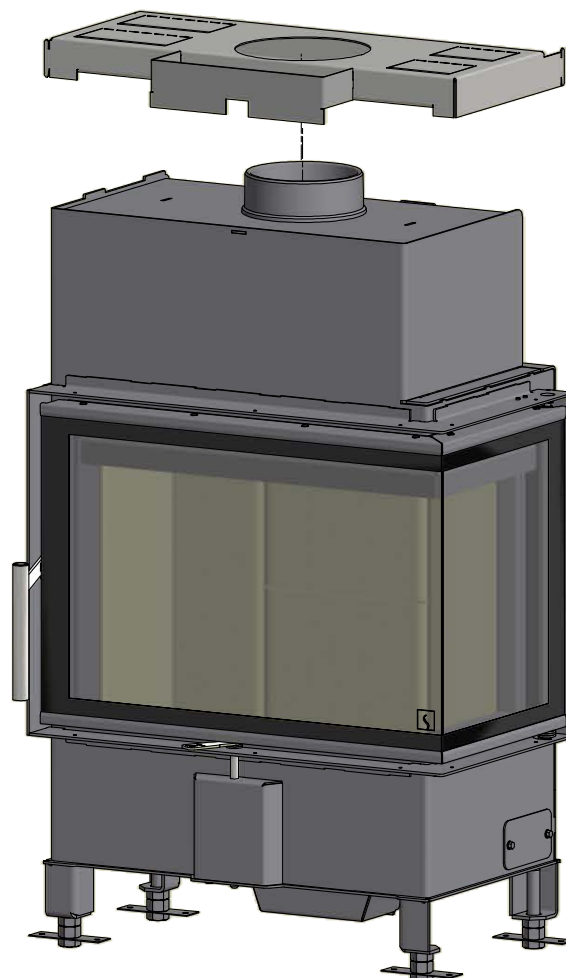


- 1
Platzieren Sie das obere
Hitzeschild auf einer
ebenen Fläche mit dem
Boden nach oben



- 2
Die beiden Einheiten
verbinden, indem die
Splinte mittels einer Zange
leicht gebogen werden.

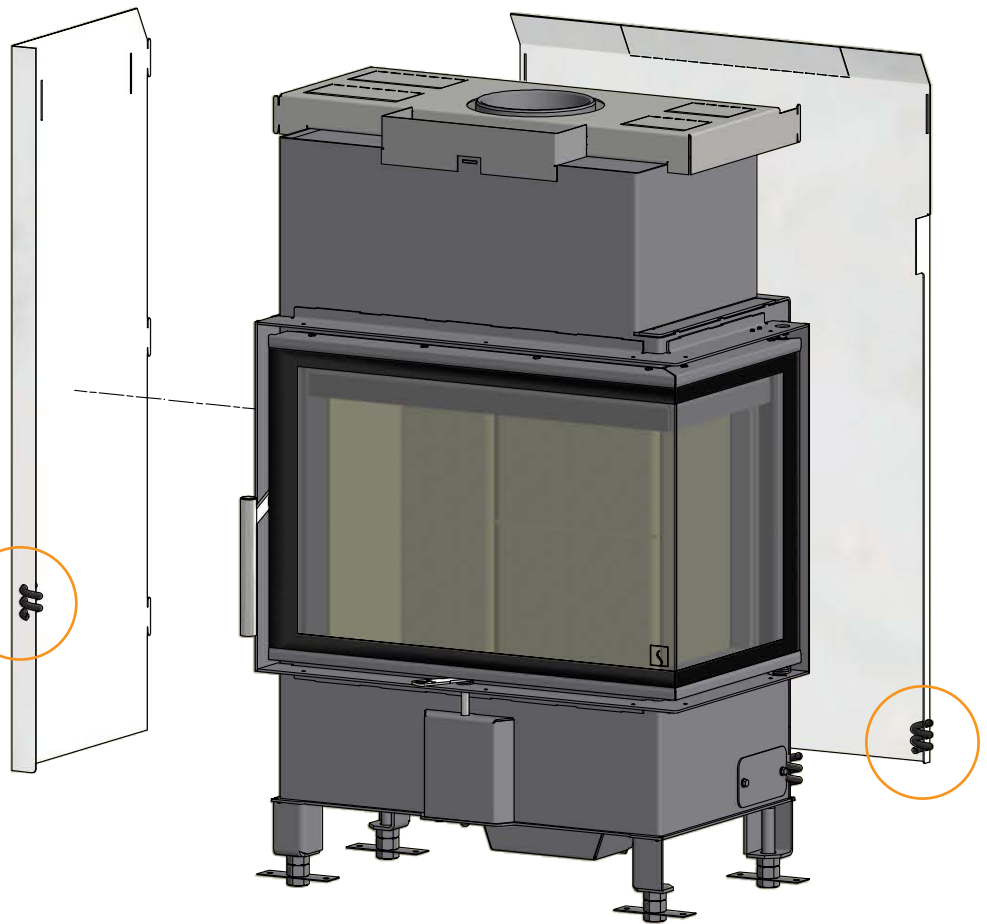
- 3
Die obere Platte des
Hitzeschildes oben auf dem
Einsatz platzieren



MONTAGE DER HITZESCHILDER/KONVEKTIONSMANTEL (ZUBEHÖR)

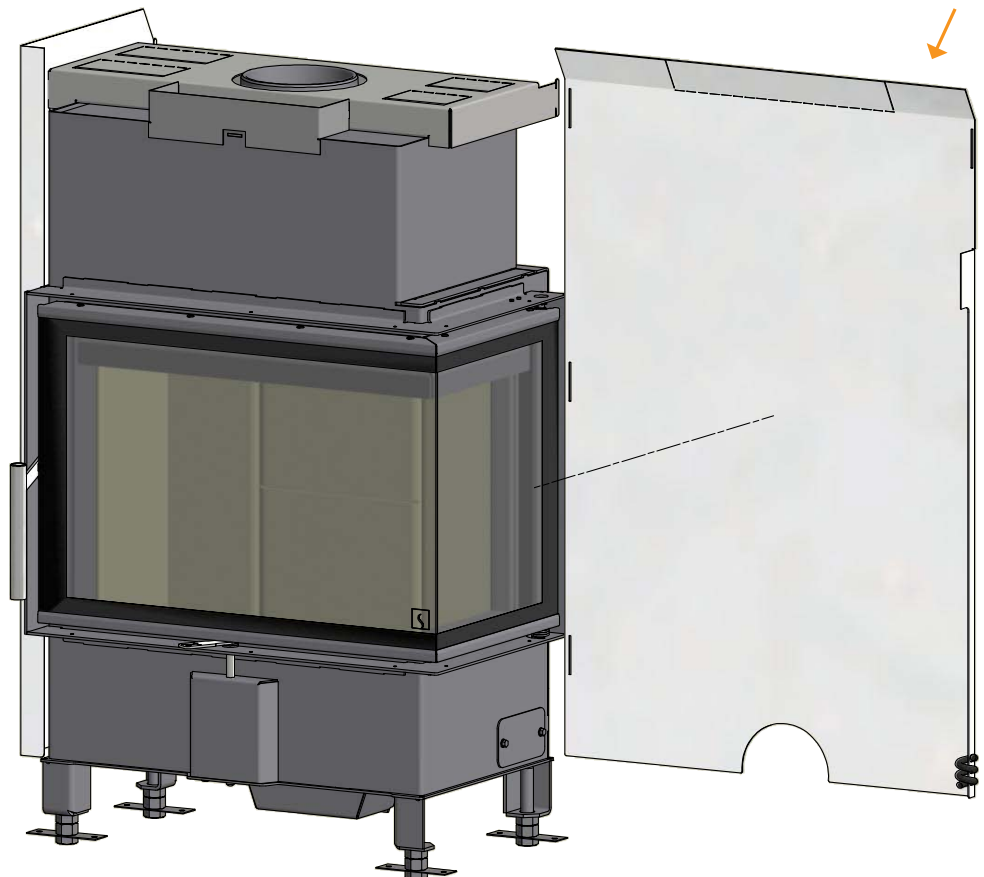
4

Die Schnüre an beiden Hitzeschildern montieren

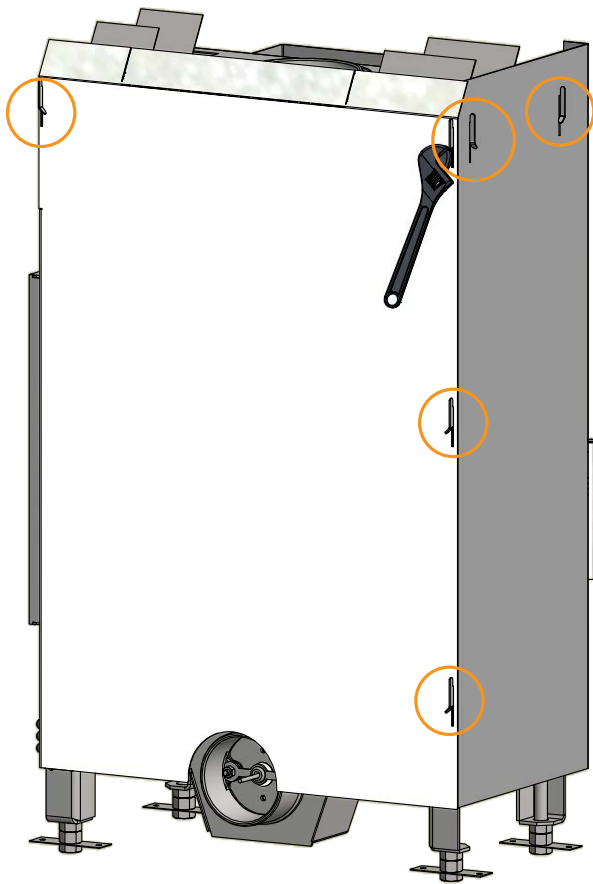


5

Erst die seitlichen Hitzeschilder auf dem Einsatz montieren und danach das hintere Hitzeschild

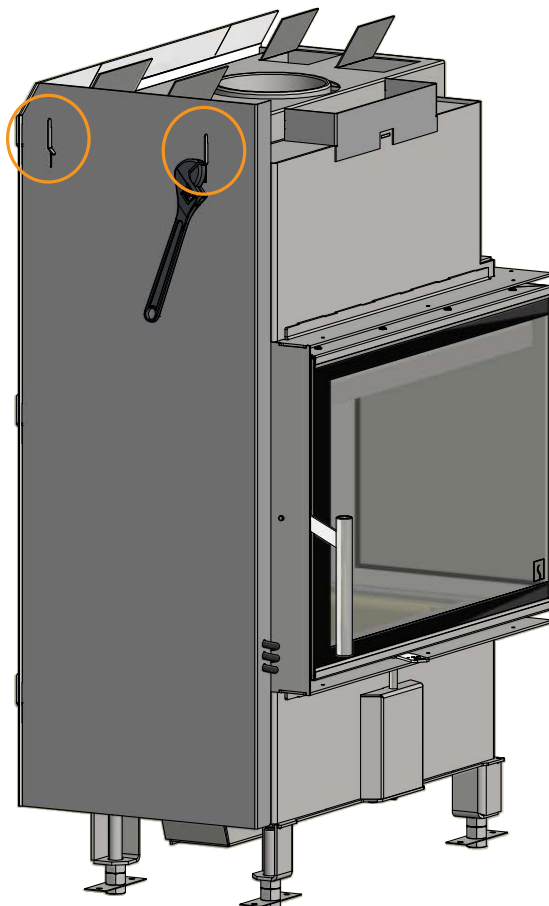
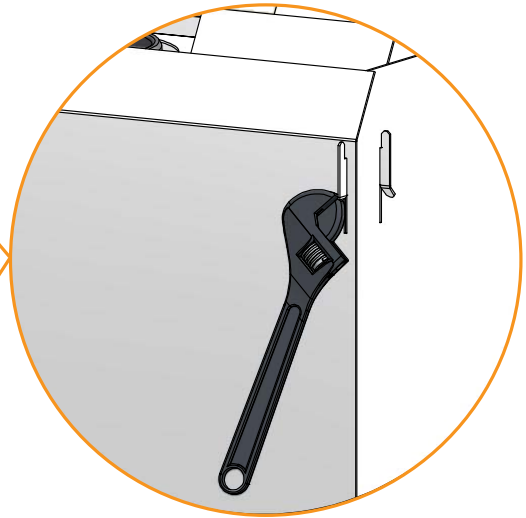


MONTAGE DER HITZESCHILDER/KONVEKTIONSMANTEL (ZUBEHÖR)



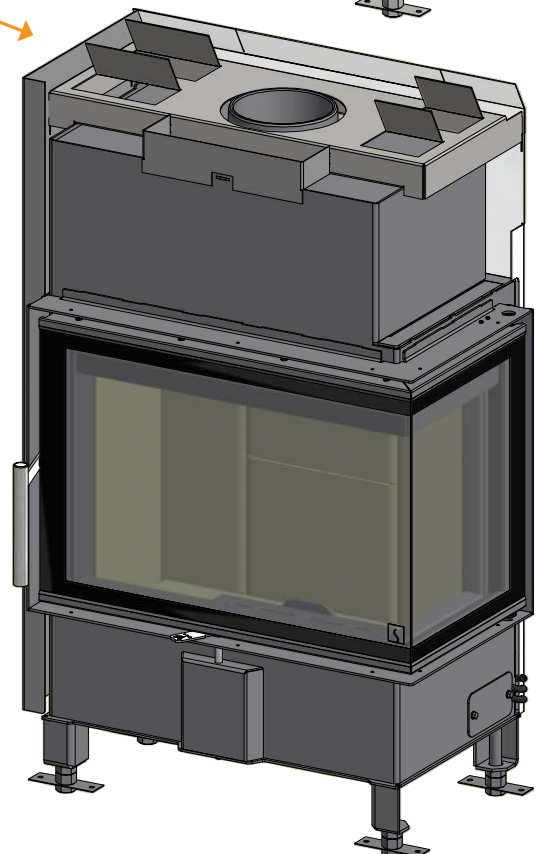
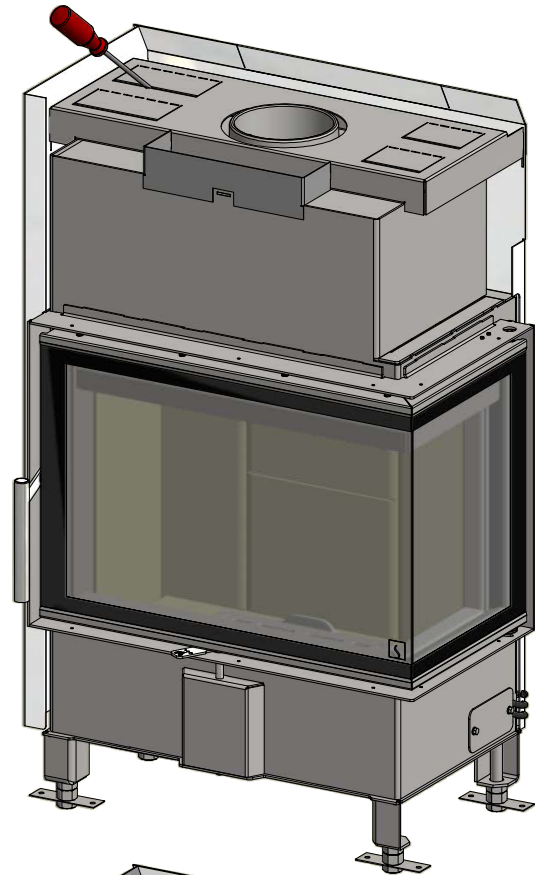
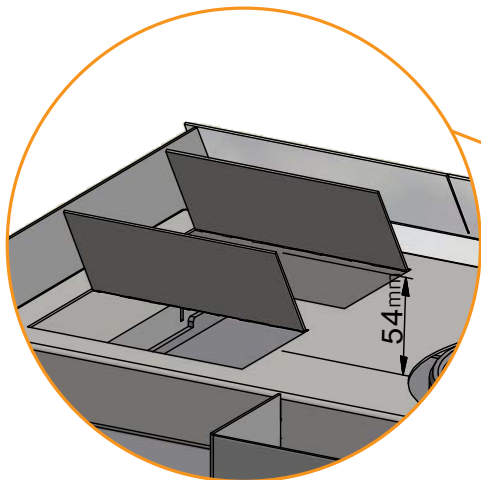
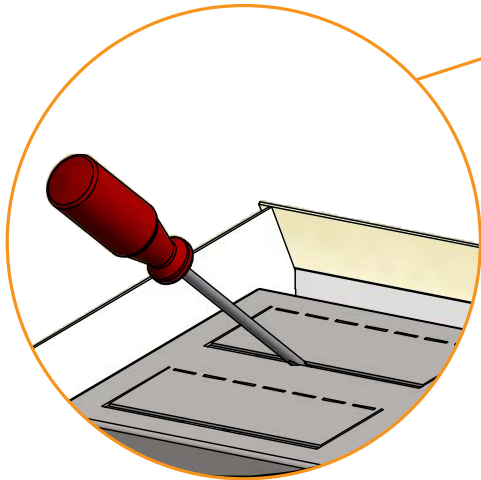
6

Die Hitzeschilder (Seiten + Rückwand) dadurch befestigen, dass die Splinte mittels einer Zange leicht gebogen werden



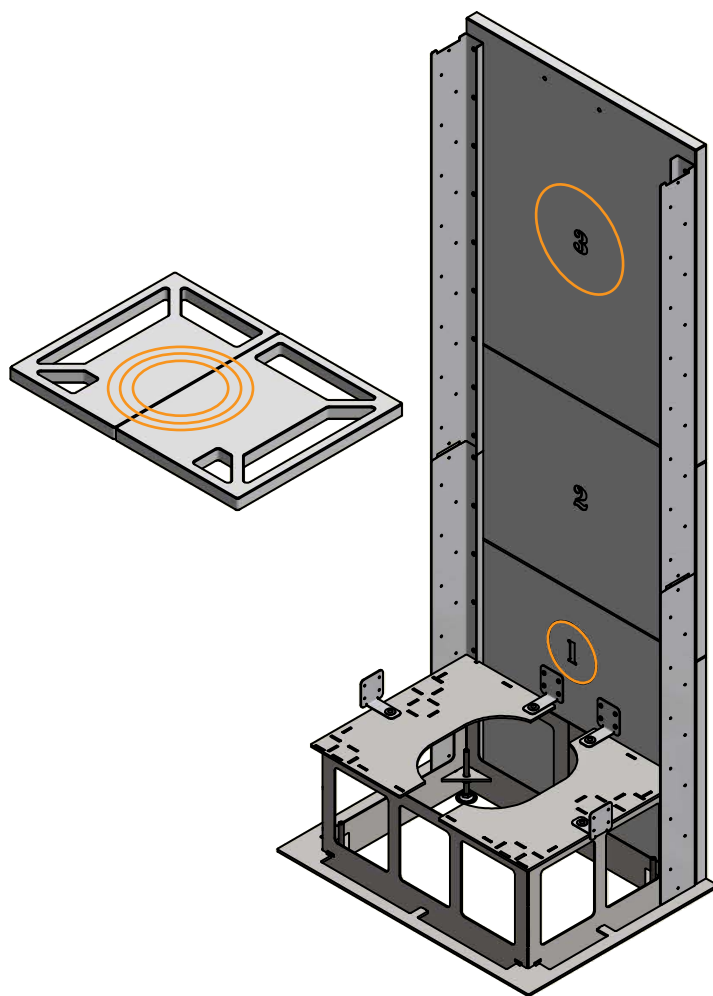
7

WICHTIG: Die vier Ventile oben müssen mit einem flachen Schraubenzieher geöffnet werden. Die Öffnung muss ca. 55 mm betragen

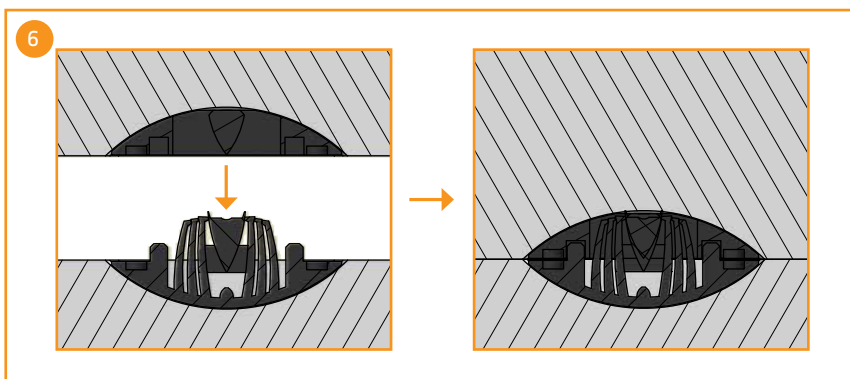
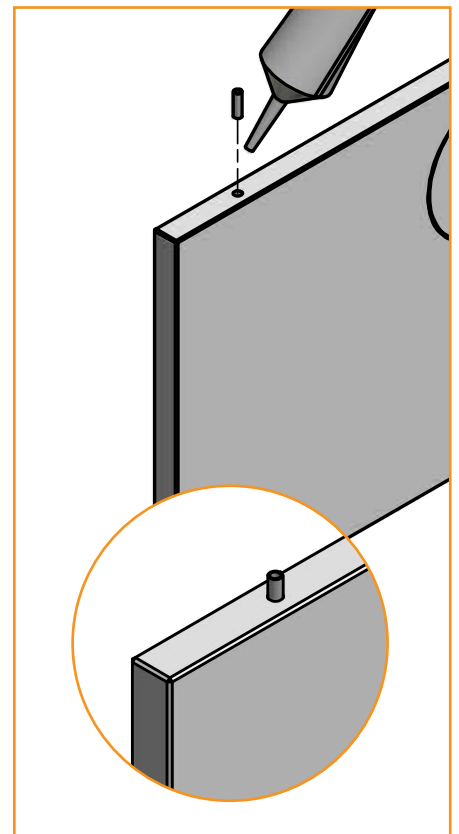
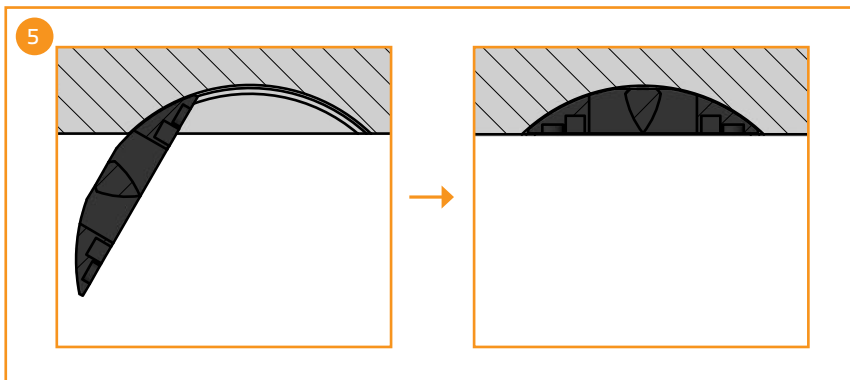
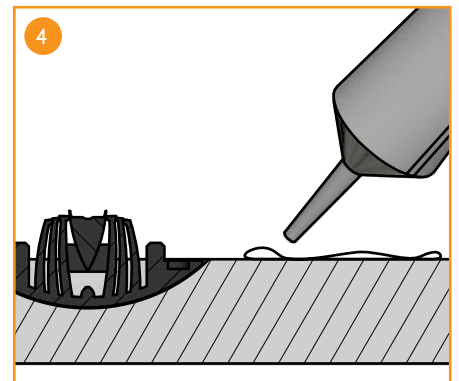
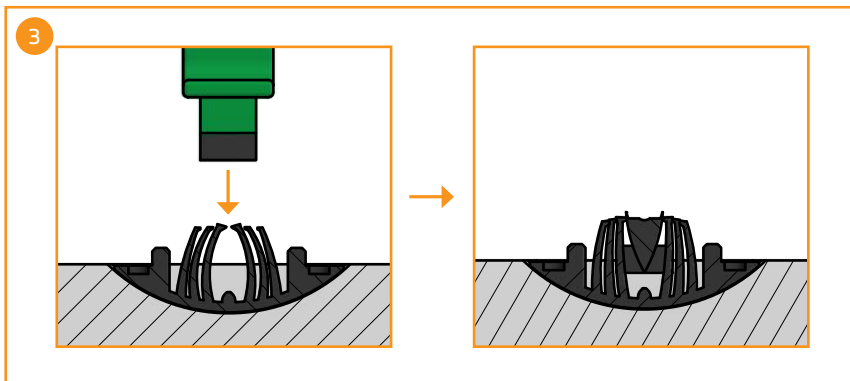
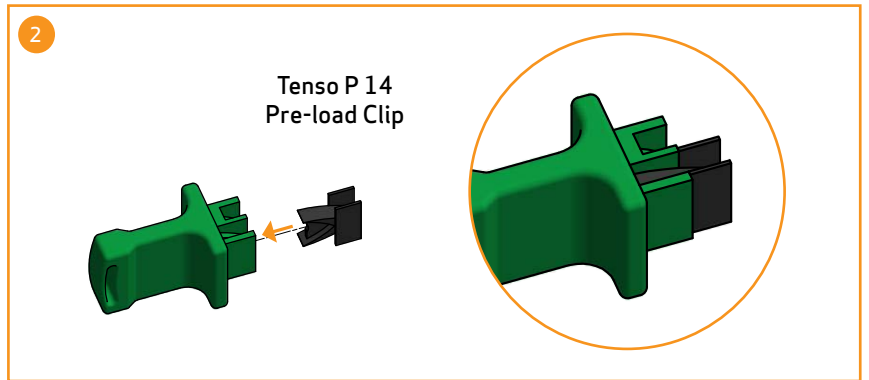
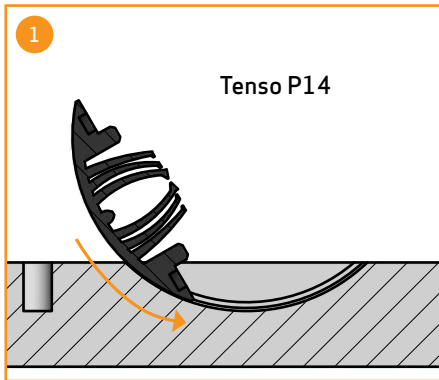


VOR DER MONTAGE DER UMRAHMUNG

Schneiden Sie das Loch für den oberen Abgang, den hinteren Abgang oder die Frischluft aus, bevor Sie den Kaminofen in den Rahmen stellen!

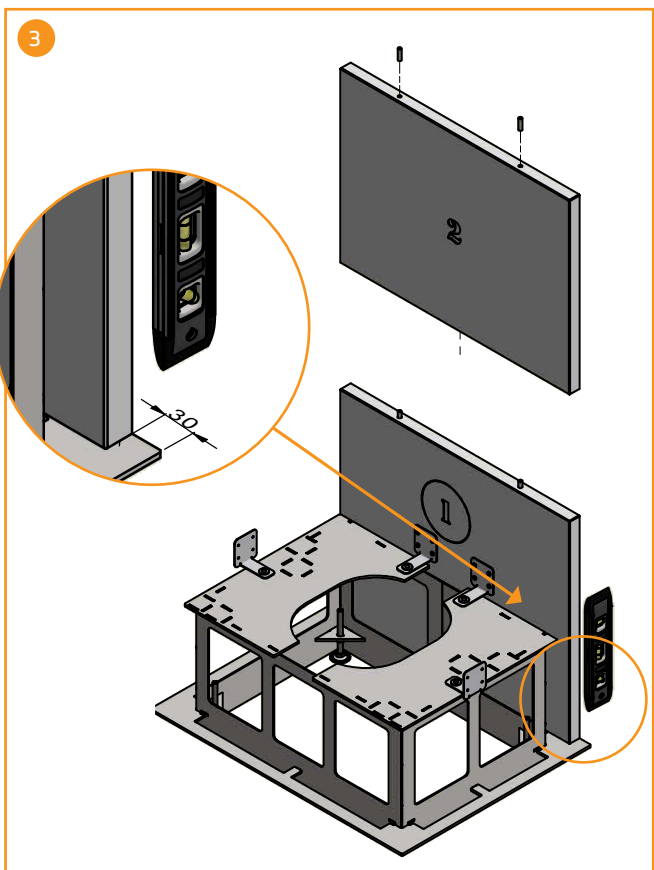
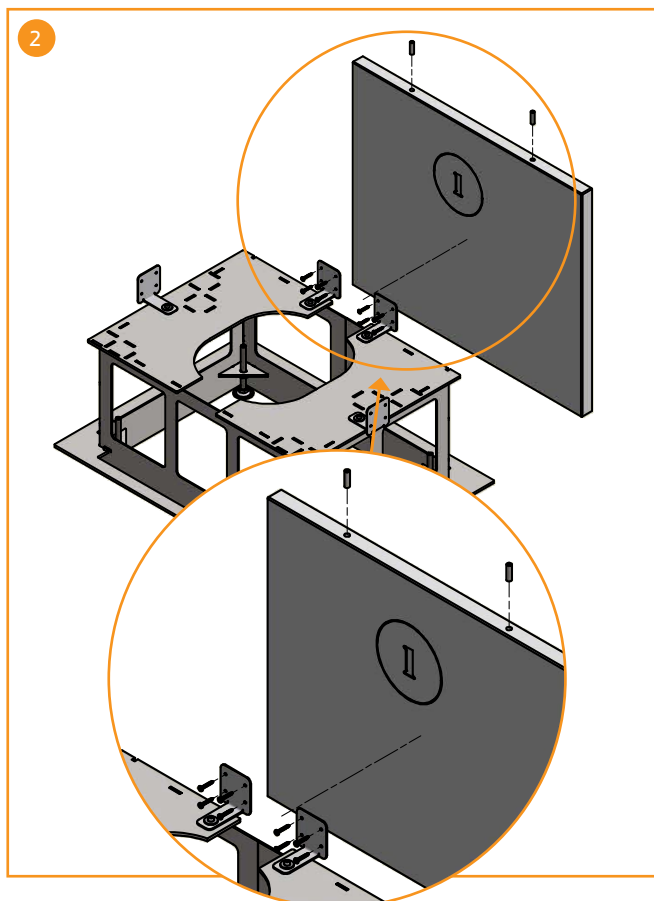
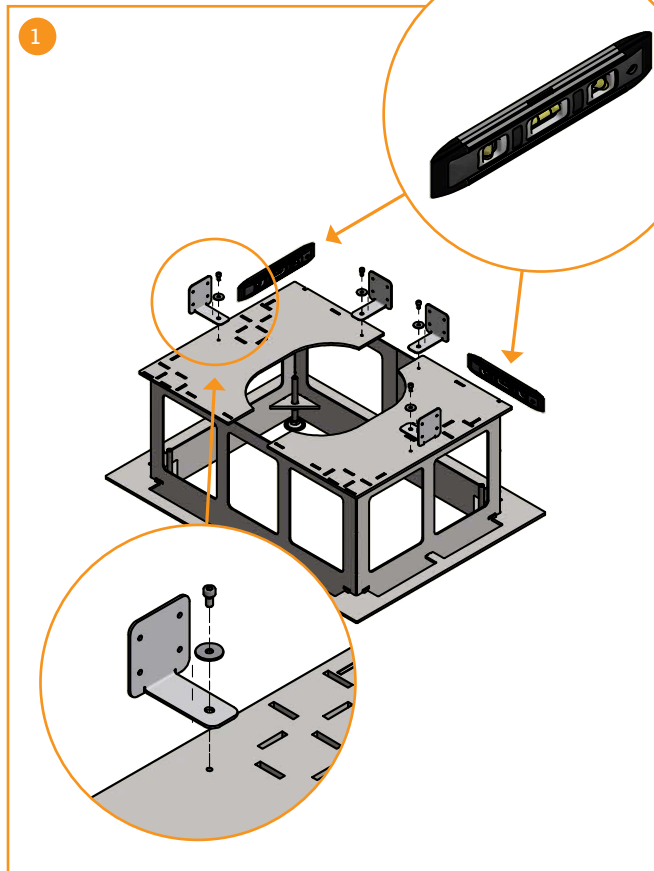
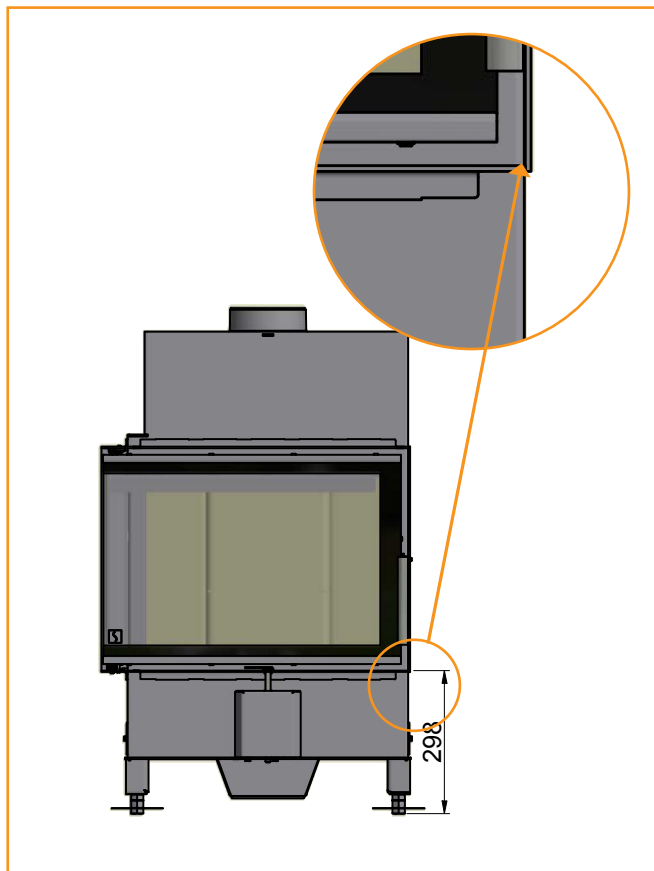


MONTAGEANLEITUNG GENAU BEFOLGEN!

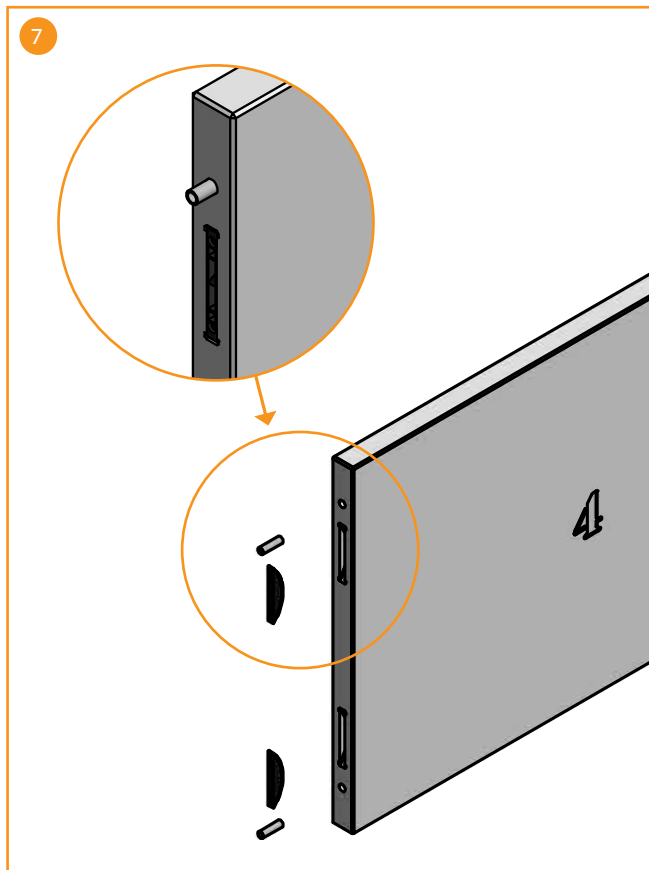
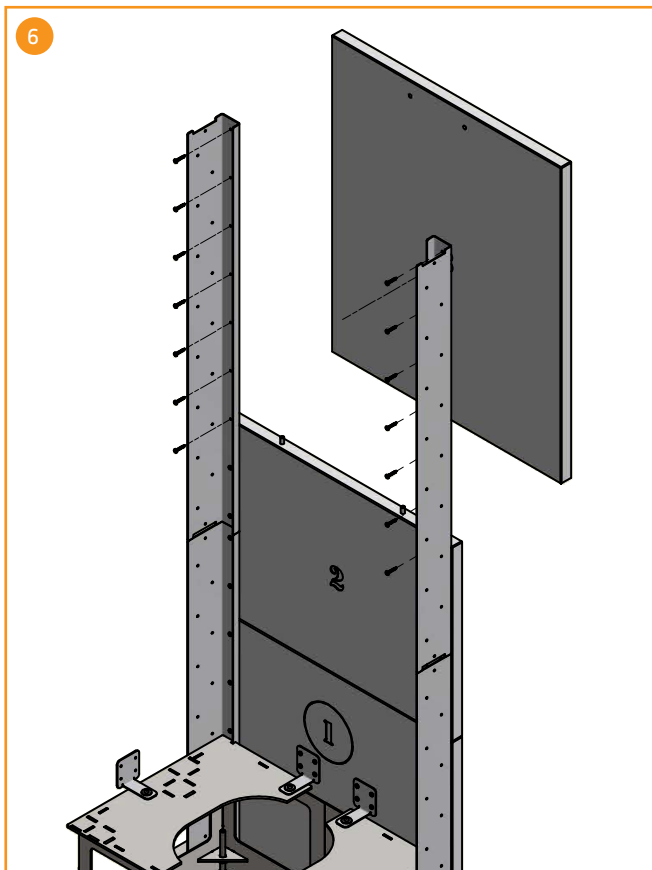
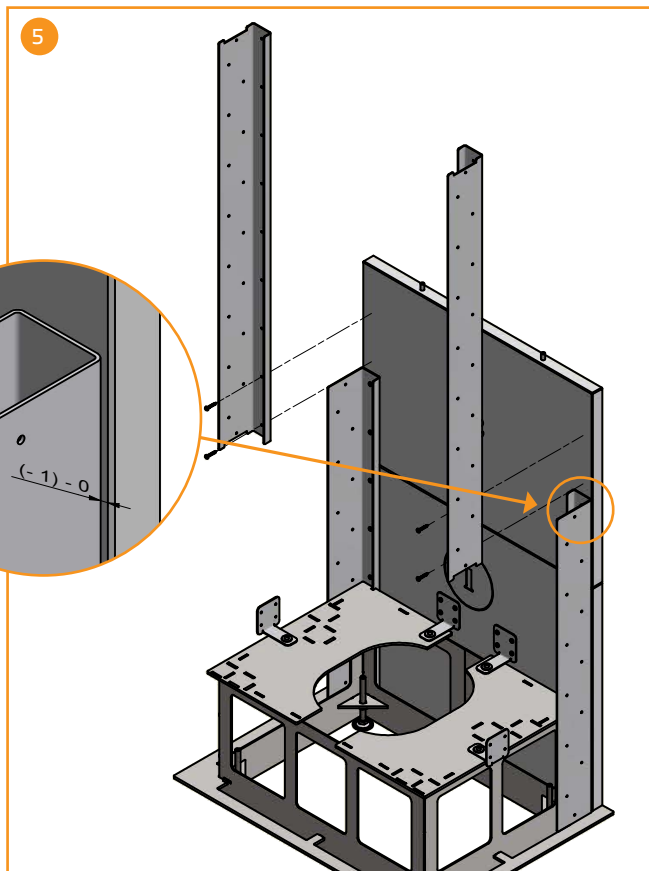
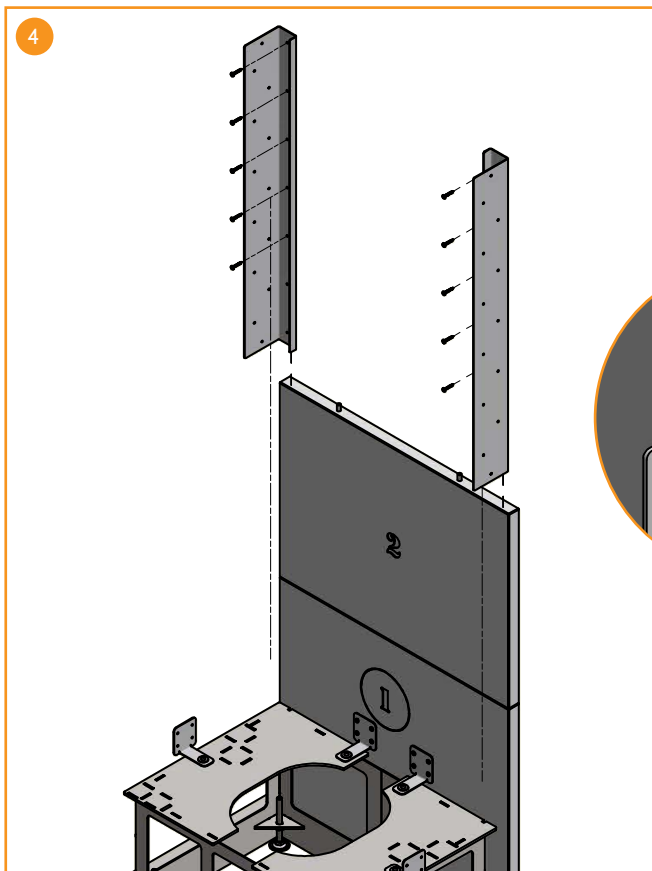


Wichtig! Alle Kontaktflächen zwischen den Platten müssen mit einem trockenen Tuch abgewischt und grundiert werden, bevor der Klebstoff in einer sehr dünnen Schicht aufgeführt wird

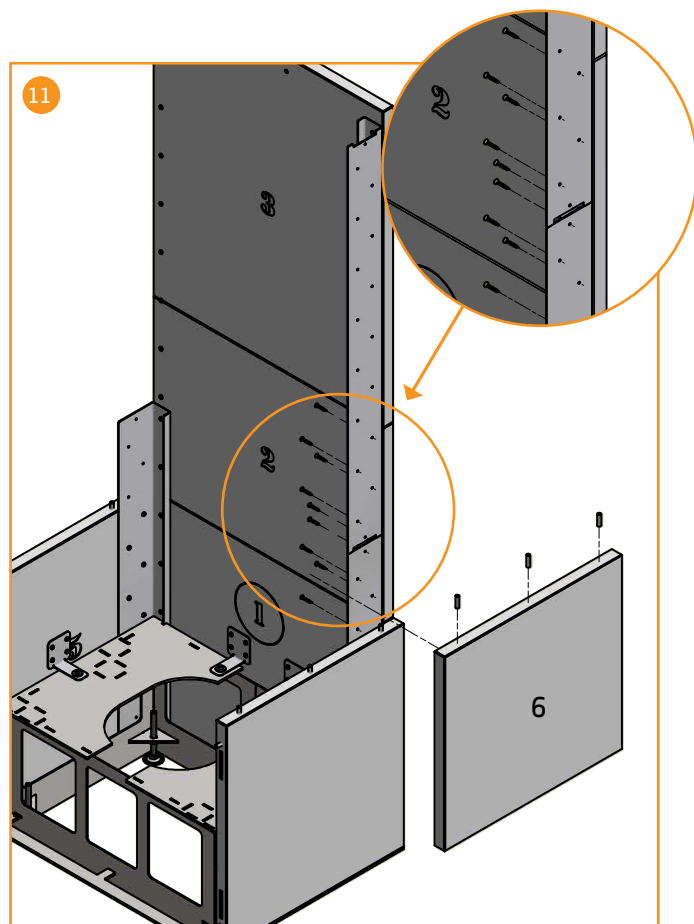
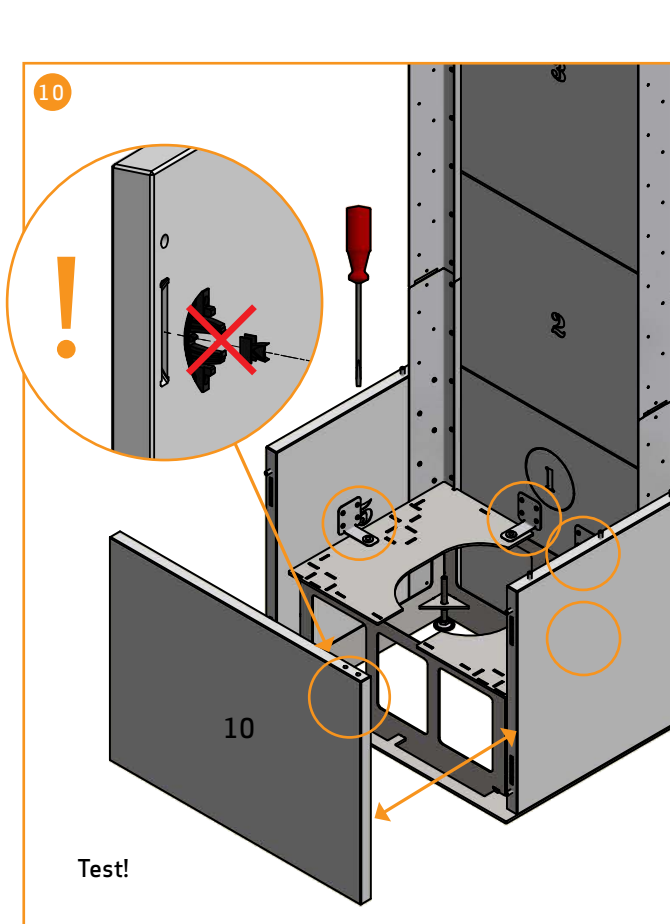
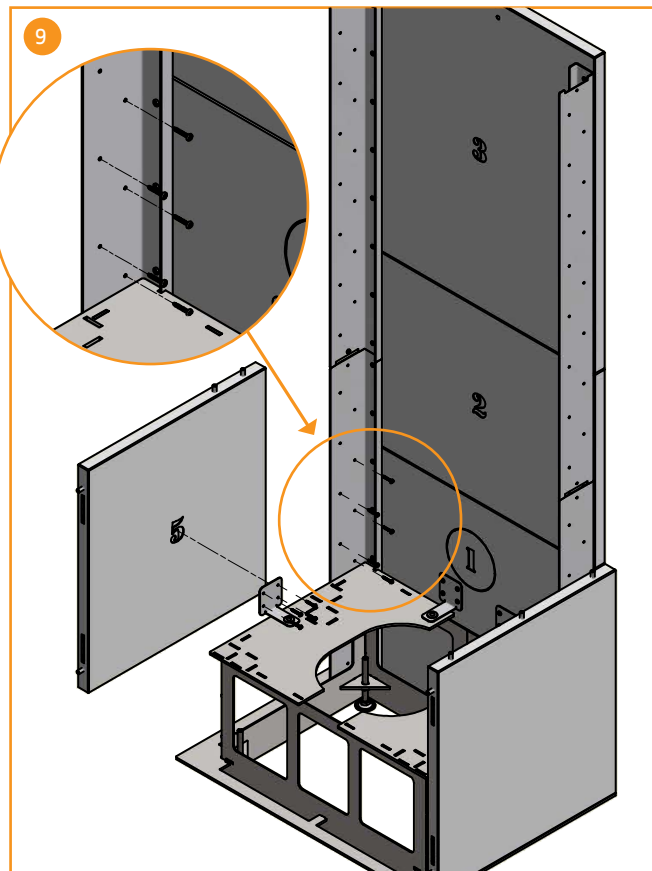
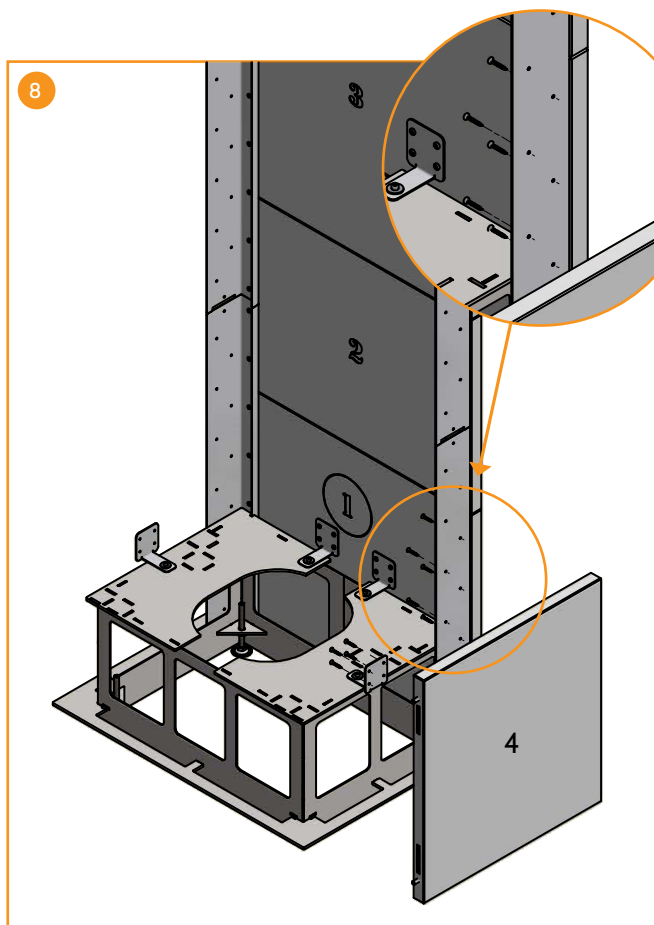
MONTAGE DER UMRAHMUNG



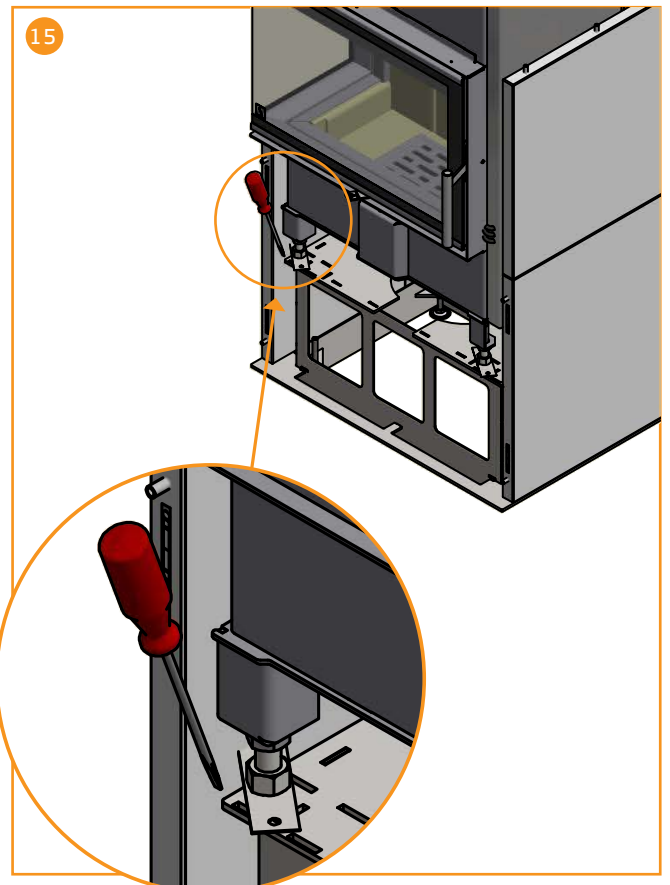
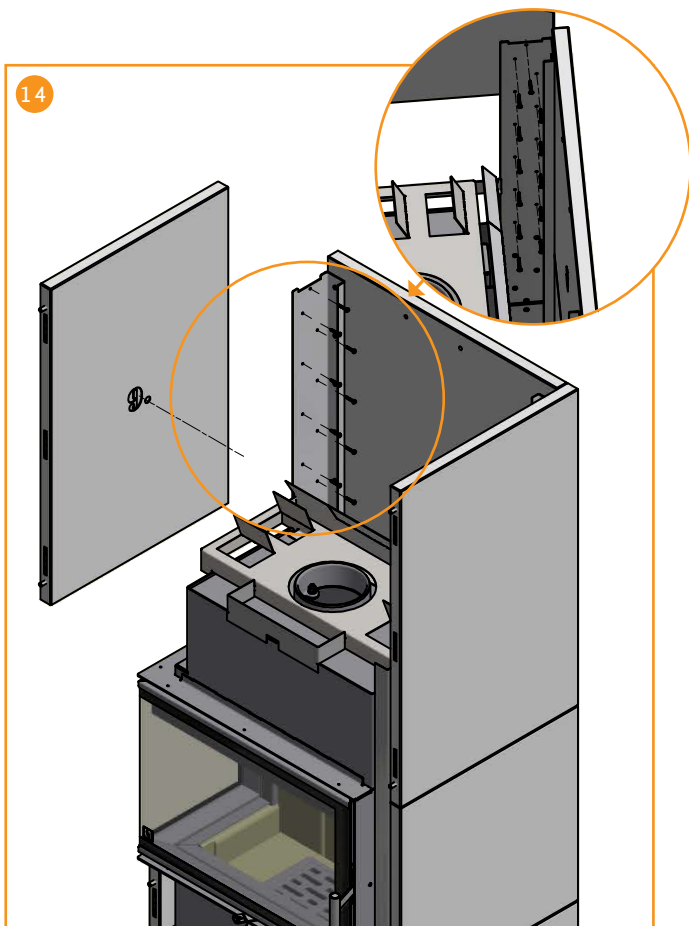
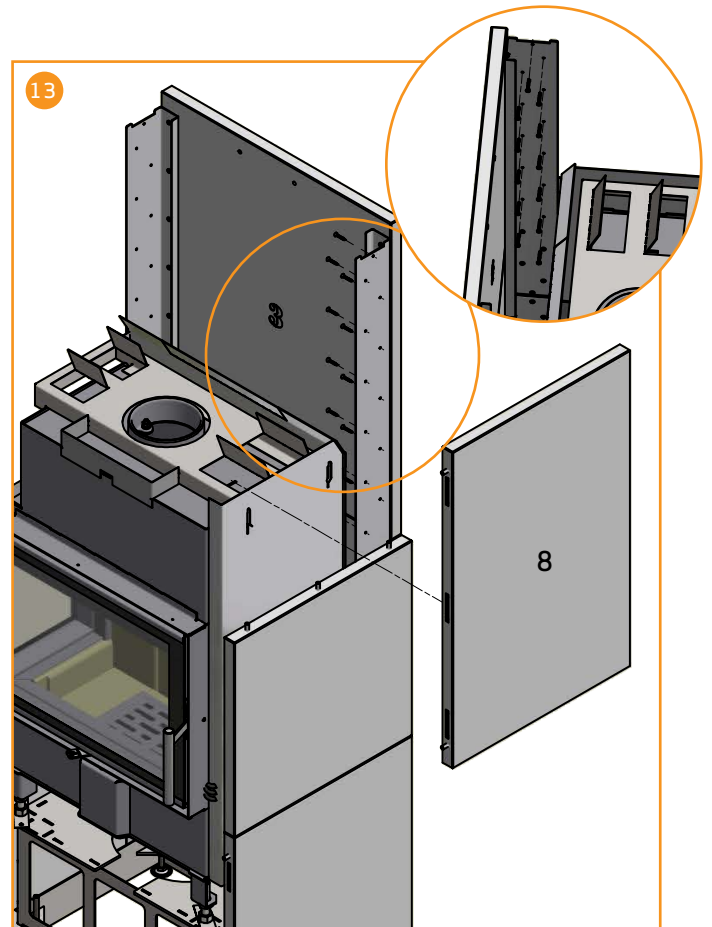
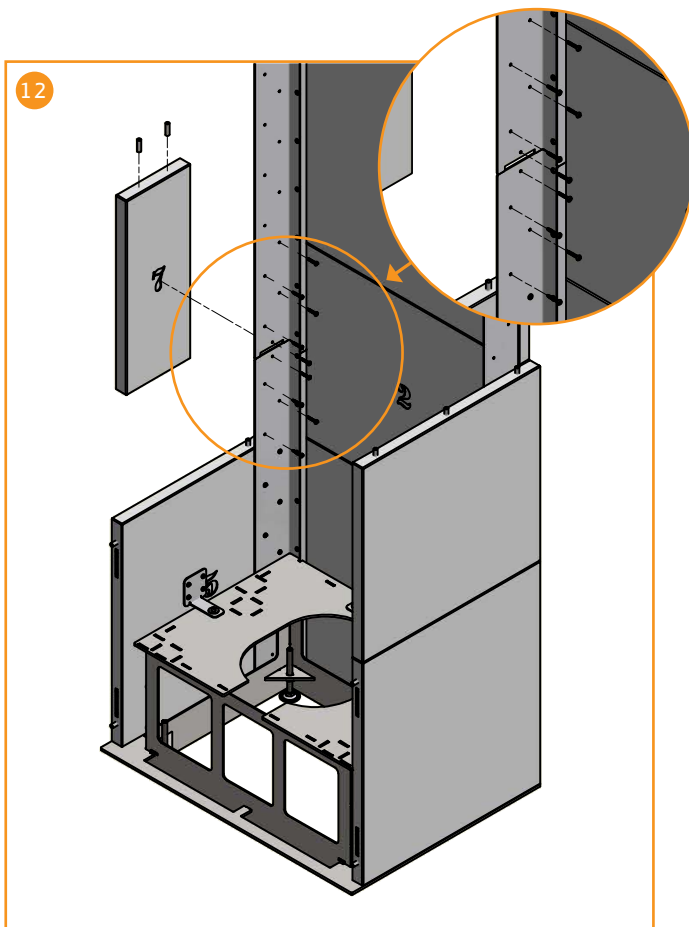
MONTAGE DER UMRAHMUNG

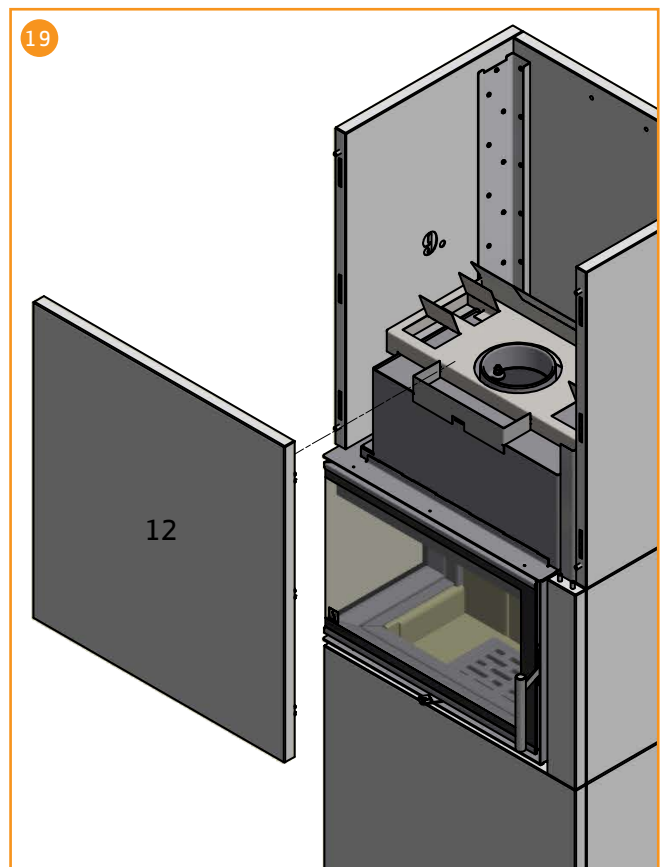
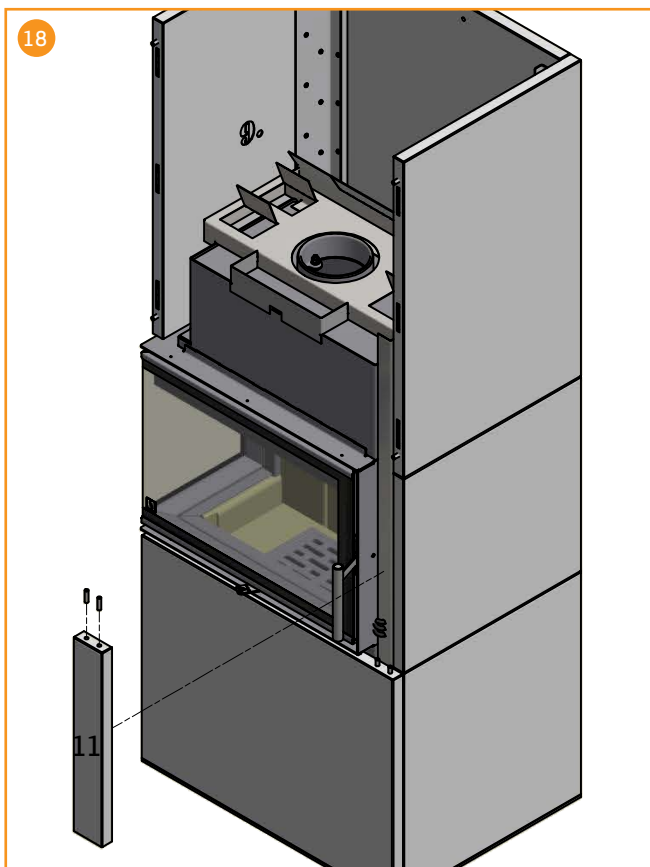
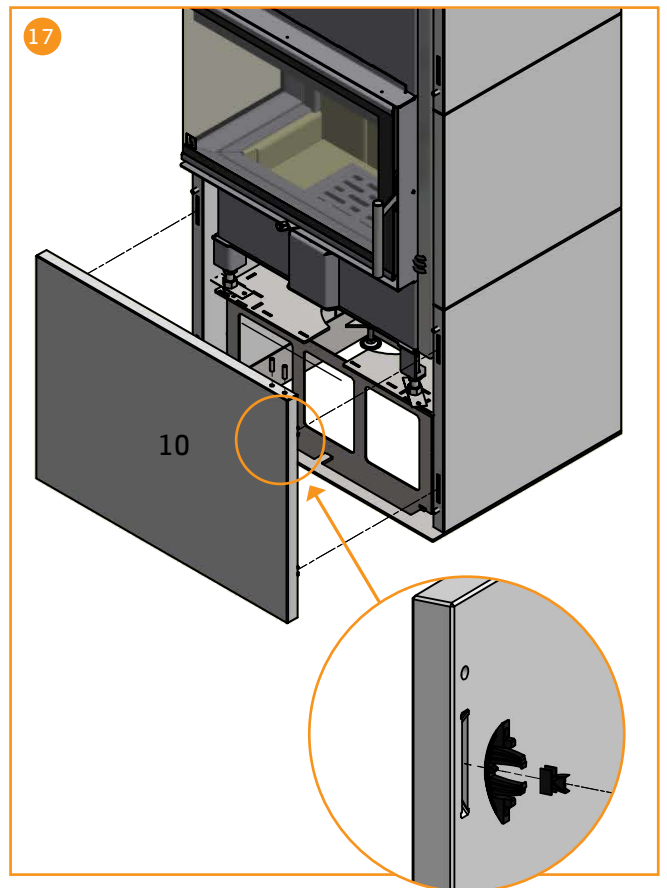
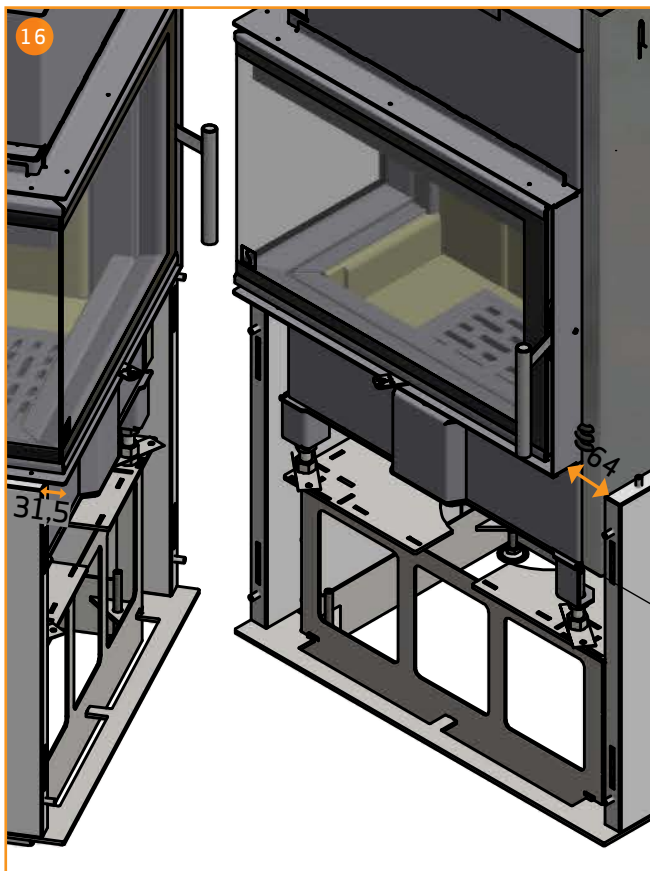


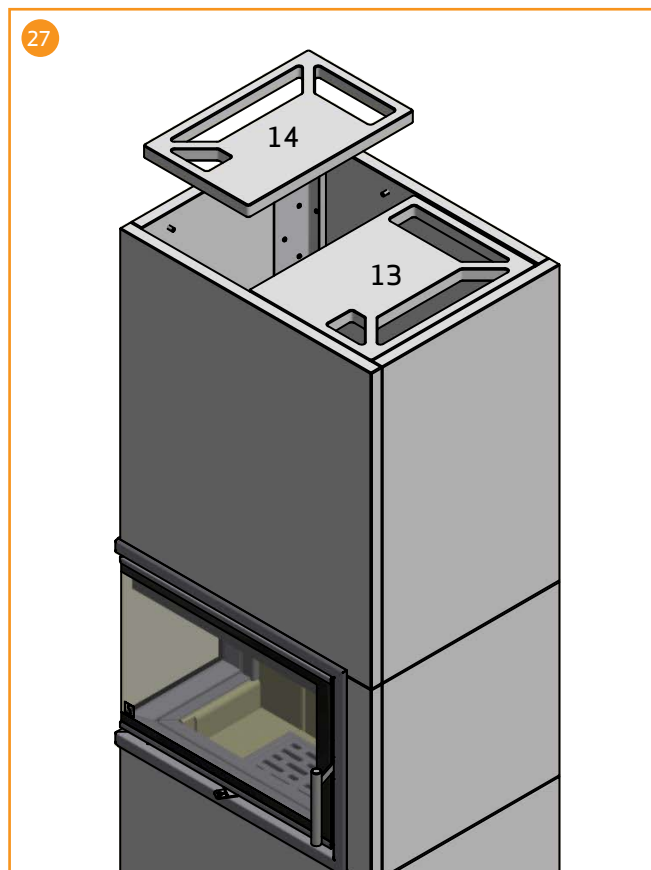
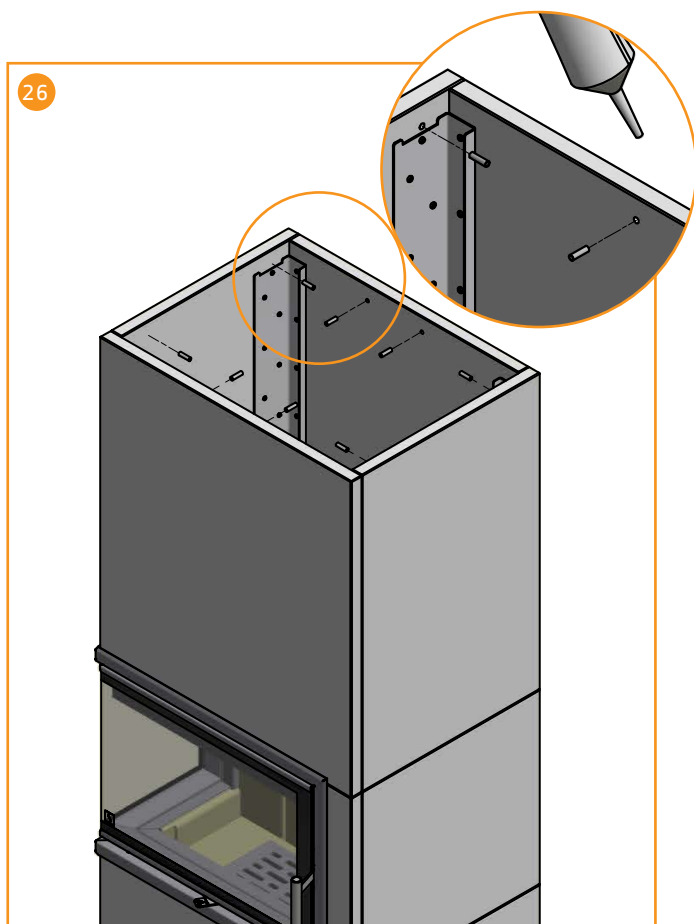
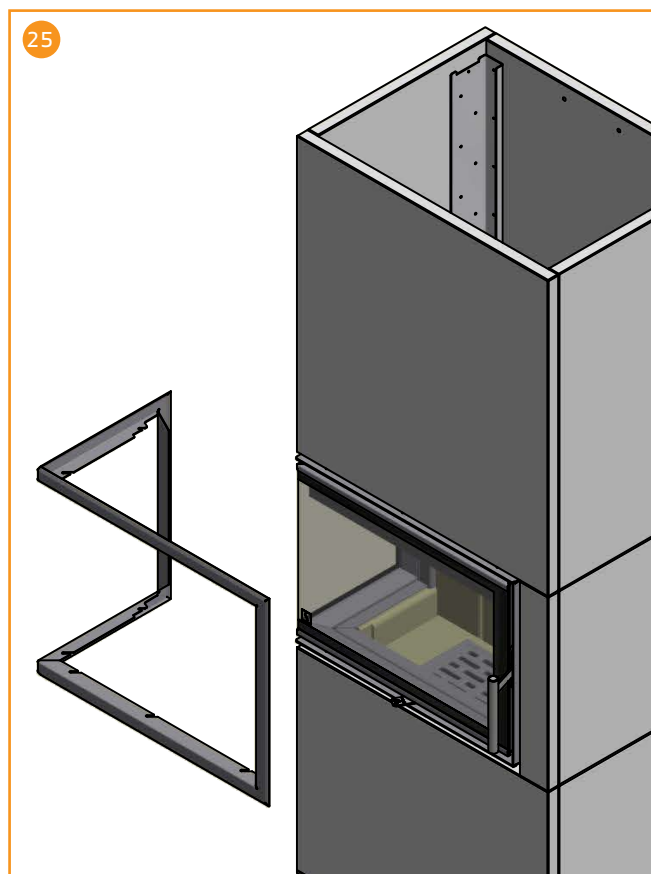
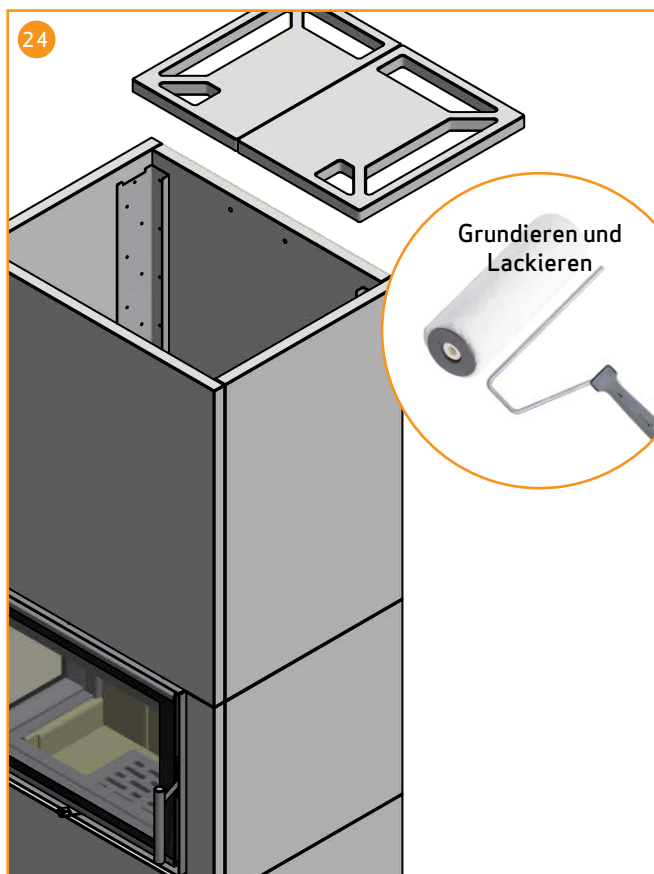
MONTAGE DER UMRAHMUNG



MONTAGE DER UMRAHMUNG







BEDIENUNGSANLEITUNG

RAUCHUMLENPLATTEN

Die Rauchumlenkplatten befinden sich im oberen Bereich der Brennkammer. Die Platten halten den Rauch zurück und stellt sicher, dass er längere Zeit in der Brennkammer verbleibt, bevor er in den Kamin entweicht. Dies reduziert die Temperatur der Rauchgase, weil die Wärmeabgabe im Ofen länger dauert.

Die Rauchumlenkplatten müssen zum Schornsteinkehren entfernt werden, siehe "Wartung". Beachten Sie, dass die Rauchumlenkplatten aus porösem Keramikmaterial bestehen und leicht brechen. Sie müssen deshalb vorsichtig behandelt werden.

Die Rauchumlenkplatten sind Verschleißteile und sind nicht durch die Garantie gedeckt.

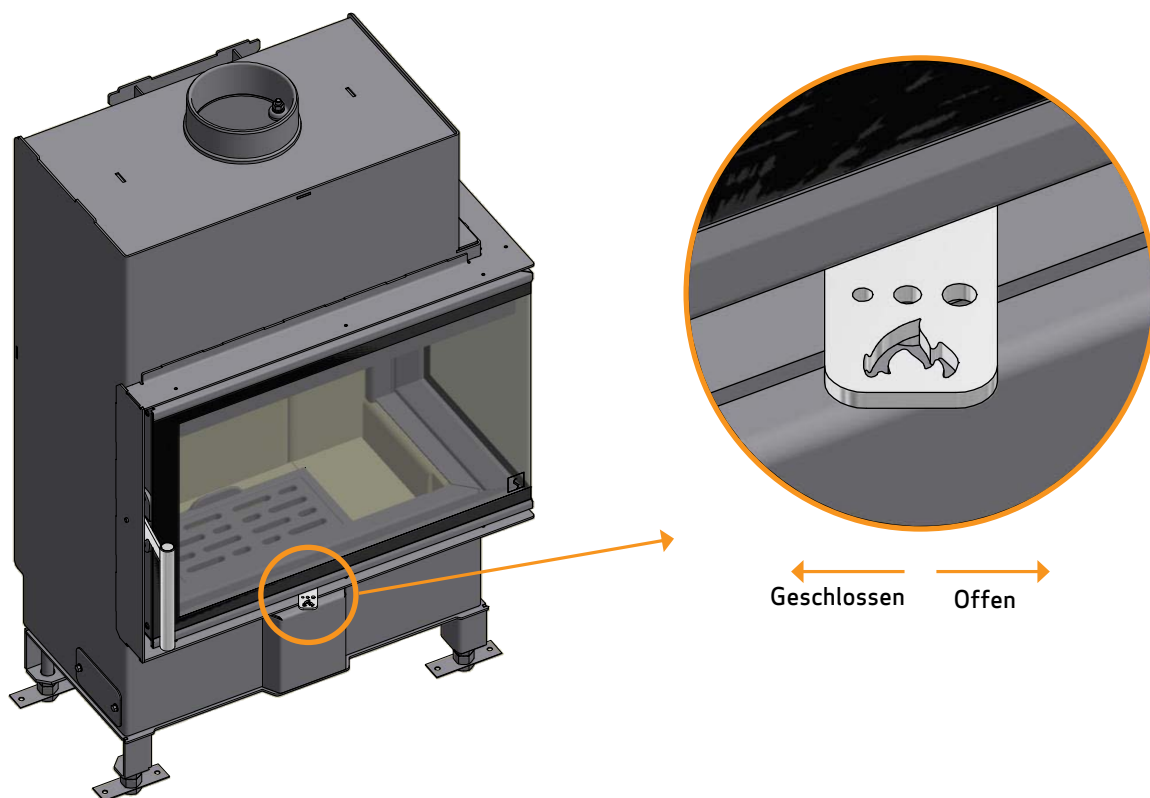
ASCHEKASTEN

- Die Tür und den Rost im Boden öffnen, um den Aschenkasten herauszunehmen.
- Der Aschenkasten darf nicht überfüllt werden und muss deshalb regelmäßig geleert werden.
- Entleeren Sie die Asche niemals in einen brennbaren Behälter. Es kann sich noch lange nach beendeter Befuerung Glut in der Asche befinden.

VERBRENNUNGSLUFT

Die Verbrennungsluft wird vorgeheizt und direkt in das Feuer geleitet. Gleichzeitig spült der Verbrennungsluftstrom die Glasscheibe und verhindert eine Rußablagerung. Wenn Sie den Verbrennungsluftstrom zu stark herunterregeln, kann sich Ruß auf der Glasscheibe ablagern. ,

Bei der ersten Anfeuerung, muss die Verbrennungsluft ganz offen sein.



BEFEUERUNGSANWEISUNG

UMWELTFREUNDLICHER BETRIEB

Vermeiden Sie es, Ihren Kamineinsatz so weit herunterzuregeln, dass keine Flammen am Holz mehr sichtbar sind. Dies führt zu schlechter Verbrennung und schlechtem Wirkungsgrad. Die aus dem Holz freigesetzten Gase werden aufgrund der geringen Brennkammertemperatur nicht mehr verbrannt. Einige der Gase kondensieren im Kaminofen und Rauchgassystem als Ruß, was später zum Kaminbrand führen kann. Der aus dem Kamin austretende Restrauch verschmutzt die Umgebung und hat einen unangenehmen Geruch.

NB!

Unabhängig davon, wie gut Ihr Schornstein ist, wird er nicht richtig funktionieren, wenn Sie ihn nicht richtig benutzen. Entsprechend kann ein schlechter Schornstein bei richtiger Benutzung akzeptable Ergebnisse liefern

ANZÜNDEN

Wir empfehlen die Benutzung von Anzündern oder ähnlichen Produkten, die Sie bei Ihrem Scan Händler erhalten. Anzünder zünden das Holz schneller an und halten den Verbrennungsprozess sauber. Schauen Sie sich unser Video über eine korrekte Feuerung auf www.scan.dk an oder scannen Sie den QR-Code (Achtung: das Video ist nur richtungsgebend - folgen Sie immer den Anweisungen in der für Ihr Kaminofenmodell spezifischen Anleitung!)



Scannen Sie die QR-Code, um unser Video über korrekte Feuerung zu sehen.

NB: Niemals flüssige Brennstoffe verwenden!

"TOP DOWN" ANZÜNDEN

"Top down"-Anzünden ist eine umweltfreundliche Weise, den Kamineinsatz anzuzünden und bedeutet auch, dass die Glasscheibe optimal sauber bleibt.

Verwenden Sie Folgendes für ein korrektes "Top down"-Anzünden:

- 4 Holzscheite ca. 20-25 cm lang und ungefähr 0,4-0,5 kg pro Stück.
 - 12-20 dünne Holzstücke ca. 20-25 cm lang mit einem Gesamtgewicht von ca. 1,0 kg.
 - 3-4 Anzünder
- 1 Die Holzscheite, die Holzstücke und die Anzünder in die Brennkammer wie unten gezeigt platzieren
 - 2 Die Verbrennungsluftregelung während der Anheizphase (ca. 20-30 Minuten) auf Maximum stellen (Siehe Abschnitt "Bedienungsanleitung").
 - 3 Wenn die großen Holzscheite sich entzündet haben, können Sie die Verbrennungsluft zum gewünschten Niveau einstellen.

NB: Das Holz darf das Boden nicht vollständig zudecken und darf nie höher als die Indikation für Max. Menge platziert werden (Dies gilt nicht bei einem kalten Start) (Siehe "Wartung").



Den Anzünder zwischen die oberen Holzscheite legen

BENUTZUNG UNTER VERSCHIEDENEN WETTERBEDINGUNGEN

Der Einfluss des Windes auf den Schornstein kann eine starke Wirkung auf die Reaktion des Kamineinsatzes unter verschiedenen Windlasten haben. Für eine gute Verbrennung kann es nötig sein, die Luftzufuhr zu regeln. Es kann auch helfen, eine Klappe in das Rauchrohr einzusetzen, mit dem Sie den Zug unter verschiedenen Windlasten regeln können.

Nebel und Dunst können ebenfalls einen großen Einfluss auf den Schornsteinzug haben. Es können dann andere Verbrennungslufteinstellungen nötig sein, um eine gute Verbrennung zu erreichen.

DAUERBETRIEB

Es ist wichtig, in der Brennkammer eine möglichst hohe Temperatur zu erzielen. Dies führt zu einer optimalen Nutzung des Kamineinsatzes und Brennstoffs sowie zu einer sauberen Verbrennung. Sie vermeiden so die Ablagerung von Ruß an der Brennkammerverkleidung und Glasscheibe. Im Betrieb darf sich kein Rauch zeigen, nur eine Luftbewegung, die die laufende Verbrennung anzeigt.

- Nach der Anzündphase sollte eine gute Glutschicht vorhanden sein, mit der der eigentliche Betrieb begonnen werden kann
- Jeweils 3-4 etwa 30 cm lange Holzsplitte von etwa 0,5 kg nachlegen

HINWEIS: Das Holz muss schnell Feuer fangen. Wir empfehlen deshalb, die Verbrennungsluft völlig zu öffnen. Der Betrieb des Kamineinsatzes bei zu geringer Temperatur und mit zu wenig Verbrennungsluft kann zur Entzündung von Gasen führen, was den Kamineinsatz beschädigen kann.

- Zum Nachlegen von Holz die Glastür immer vorsichtig öffnen, damit kein Rauch entweichen kann
- Nie Holz nachlegen, wenn das Feuer gut brennt

WARNUNG VOR ÜBERFEUERUNG

Wenn der Kamineinsatz dauernd mit größeren Holz Mengen als angegeben befeuert wird, oder wenn er zu viel Luft bekommt, kann dies eine kräftige Wärmeentwicklung mit sich führen, die sowohl den Kamineinsatz als die umgebenden Wände beschädigen kann. Wir empfehlen deshalb, dass Sie immer die maximale Befuerungsmenge einhalten (siehe Abschnitt Technische Daten).

BETRIEB DES KAMINEINSATZES IM FRÜHJAHR ODER HERBST

In der Übergangszeit mit geringerem Heizbedarf empfehlen wir eine Topp Down Anfeuerung ohne weiteres Nachlegen.

ALLGEMEINE HINWEISE

WICHTIG: Bitte beachten! Teile des Kamineinsatzes, besonders die Außenflächen, können im Gebrauch heiß werden. Seien Sie vorsichtig.

- Geben Sie Asche nie in brennbare Behälter. Asche kann auch noch lange nach dem Betrieb des Kamineinsatzes Glut enthalten.
- Wenn der Kamineinsatz nicht benutzt wird, können Sie die Klappen schließen, um Zugluft durch den Kamineinsatz zu vermeiden.
- Wenn der Kamineinsatz längere Zeit nicht benutzt wurde, müssen Sie die Rauchkanäle vor dem erneuten Anzünden auf freien Durchgang prüfen.

WICHTIG: Platzieren Sie NIE brennbare Materialien im Strahlungsbereich des Ofens!

DIE FUNKTION DES SCHORNSTEINS

Der Schornstein ist der Motor des Kamineinsatzes. Seine Leistung bestimmt, wie gut Ihr Kamineinsatz funktioniert. Der Zug im Schornstein erzeugt Unterdruck im Kamineinsatz. Der Unterdruck zieht den Rauch aus dem Kamineinsatz und führt Luft durch den Verbrennungsluftschieber in den Verbrennungsprozess. Verbrennungsluft wird auch für das Luftspülungssystem benutzt, das die Glasscheibe rußfrei hält.

Der Zug im Schornstein entsteht durch die Temperaturdifferenz inner- und außerhalb des Schornsteins. Je höher die Temperaturdifferenz ist, desto besser ist der Zug. Aus diesem Grund ist es wichtig, dass der Schornstein die Betriebstemperatur erreicht, bevor Sie die Zuluftventile schließen, um die Verbrennung im Kamineinsatz zu drosseln (ein gemauerter Schornstein braucht länger, um die Betriebstemperatur zu erreichen, als ein Stahlschornstein). Es ist sehr wichtig, dass die Betriebstemperatur an Tagen mit schlechtem Schornsteinzug aufgrund von ungünstigen Wind- und Wetterbedingungen so bald wie möglich erreicht wird. Es sollten so schnell wie möglich Flammen zu sehen sein. Hierzu das Holz besonders klein hacken, einen zusätzlichen Anzünder benutzen usw.

- Nach längerem Nichtgebrauch müssen Sie den Schornstein auf freien Durchgang prüfen.
- Sie können an einem Schornstein mehrere Öfen betreiben. Vorher müssen Sie allerdings die zutreffenden Vorschriften prüfen.

SCHORNSTEINBRAND

Bei einem Schornsteinbrand die Tür, den Aschenkasten und alle Schieber am Kamineinsatz schließen. Im Notfall die Feuerwehr rufen.

- Wir empfehlen, den Schornstein vor der erneuten Benutzung des Kamineinsatzes von einem Schornsteinfeger prüfen zu lassen.

UMGANG MIT BRENNSTOFF

AUSWAHL VON HOLZ/BRENNSTOFF

Sie können alle Holzarten als Brennstoff benutzen. Hartholz wie Buche oder Esche eignet sich allgemein besser zum Heizen, weil es gleichmäßiger verbrennt und weniger Asche verursacht. Andere Holzarten wie Ahorn, Birke und Fichte sind ausgezeichnete Alternativen.

VORBEREITUNG

Der beste Brennstoff kommt von Bäumen, die vor dem 1. Mai gefällt, gesägt und gespalten werden. Das Holz passend zur Größe der Brennkammer zuschneiden. Wir empfehlen einen Durchmesser von 6 - 10 cm. Die Länge sollte etwa 6 cm kürzer als die Brennkammer sein, um ausreichend Platz für die Luftzirkulation zu lassen. Wenn das Holz einen größeren Durchmesser hat, kann es längs gespalten werden. Gespaltenes Holz trocknet schneller.

LAGERUNG

Das gesägte und gesplattene Holz muss 1 - 2 Jahre trocken gelagert werden, bevor es zum Verfeuern trocken genug ist. Holz trocknet bei gut belüfteter Lagerung schneller. Es ist vorteilhaft, das Holz vor der Benutzung einige Tage bei Raumtemperatur zu lagern. Bedenken Sie, dass Holz im Herbst und Winter Luftfeuchte absorbiert.

FEUCHTIGKEIT

Um problematische Auswirkungen auf die Umwelt zu vermeiden und optimale Wirtschaftlichkeit im Betrieb zu erreichen, muss das Holz völlig trocken sein, bevor es als Brennstoff verwendet werden kann. Wenn zu feuchtes Holz verfeuert wird, geht die meiste erzeugte Hitze in die Verdampfung des Wassers. Entsprechend wird der Kaminofen nicht warm und gibt keine Wärme in den Raum ab. Das ergibt schlechte Wirtschaftlichkeit und Rußablagerungen an der Glasscheibe, im Ofen und im Schornstein. Die Verbrennung von feuchtem Holz verschmutzt außerdem die Umwelt.

- Die Holzfeuchte darf 20% nicht überschreiten. Ein Feuchtegehalt von 15-18% ergibt die beste Wirtschaftlichkeit.
- Für eine einfache Prüfung der Holzfeuchte werden die Enden von zwei Holzscheiten aufeinander geschlagen. Feuchtes Holz hat einen leicht gedämpften Klang.

NICHT ERLAUBTER BRENNSTOFF

NB: Lackiertes, druckimprägniertes, geklebtes Holz und Treibholz.

Sie dürfen auch nie Spanplatten, Kunststoffe, Abfall oder beschichtetes Papier verfeuern. Dieses Material enthält Substanzen, die schädlich für die menschliche Gesundheit, die Umwelt, Ihren Kaminofen und Ihren Schornstein sind.

Kurz gesagt - achten Sie darauf, nur geeignetes Holz zu verwenden.

HEIZWERT VON HOLZ

Die verschiedenen Holzarten haben unterschiedliche Heizwerte. Das heißt, dass bei bestimmten Holzarten größere Mengen erforderlich sind, um die gleiche Heizleistung zu erzielen. Diese Anleitung geht von der Benutzung von Buche aus, die einen sehr hohen Heizwert hat und auch am einfachsten beschaffbar ist.

Wenn Sie Eiche oder Buche als Brennstoff benutzen, beachten Sie, dass diese Holzarten einen größeren Heizwert als z. B. Birke haben. Um die Gefahr von Schäden am Kaminofen zu vermeiden, müssen Sie in diesen Fällen weniger Brennstoff verwenden.

Holzarten	kg trockenes Holz/m ³	Vergleich zu Buche
Weißbuche	640	110%
Buche/Eiche	580	100%
Esche	570	98%
Ahorn	540	93%
Birke	510	88%
Kiefer	480	83%
Fichte	390	67%
Pappel	380	65%

WARTUNG

SCHORNSTEINKEHREN UND REINIGUNG DES KAMINEINSATZES

Beim Schornsteinkehren die nationalen und örtlichen Vorschriften befolgen. Wir empfehlen die regelmäßige Reinigung des Kamineinsatzes durch einen Schornsteinfeger.

Außerdem sollten vor der Reinigung des Kamineinsatzes und vor dem Kehren von Rauchrohr und Schornstein die Rauchumlenkplatten entfernt werden

NB: Wartung und Reparatur des Kamineinsatzes müssen immer in kaltem Zustand vorgenommen werden.

ÜBERPRÜFUNG DES KAMINEINSATZES

Scan A/S empfiehlt, dass Sie Ihren Kamineinsatz nach dem Kaminkehren bzw. nach einer Reinigung gründlich überprüfen. Prüfen Sie alle sichtbaren Oberflächen auf Risse. Achten Sie auf die Dichtheit aller Verbindungen und den korrekten Sitz aller Dichtungen. Abgenutzte und verformte Dichtungen müssen ersetzt werden.

WARTUNG

Wir empfehlen, den Kamineinsatz mindestens alle zwei Jahre gründlich zu warten. Verwenden Sie nur Original-Ersatzteile.

Die Wartung muss Folgendes umfassen:

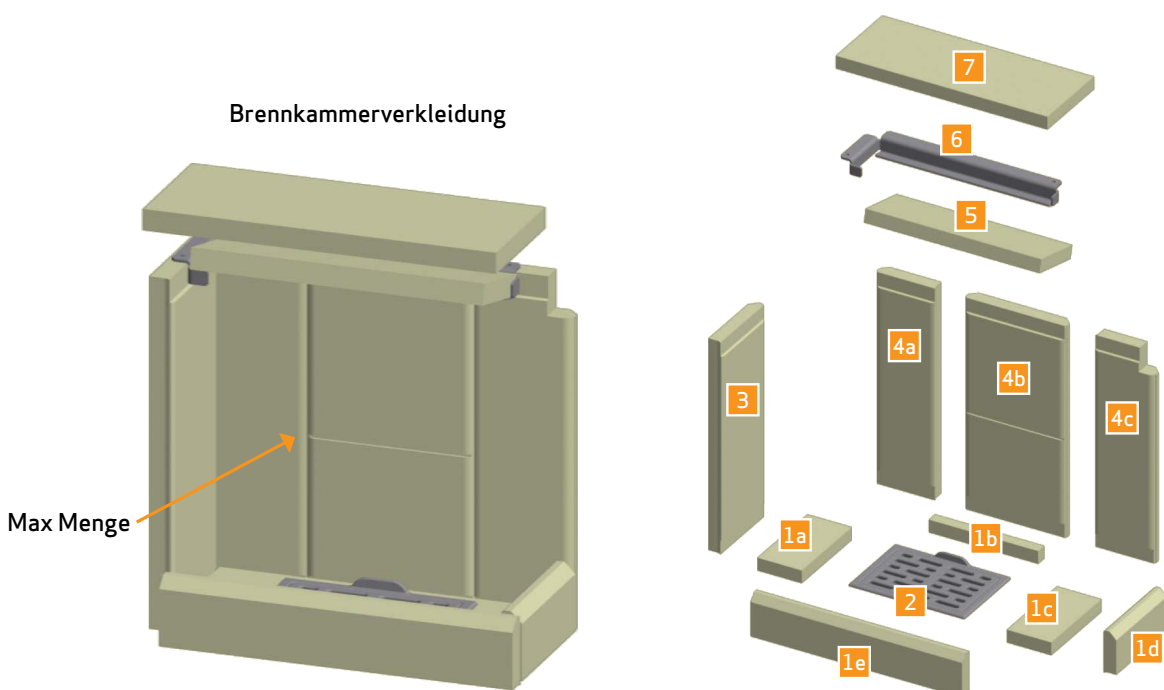
- Schmierung der Scharniere mit Kupferpaste
- Prüfung der Dichtungen. Austausch aller defekten oder hart gewordenen Dichtungen
- Prüfung von Brennkammerplatten und Rost
- Prüfung des Wärmeisoliermaterials

BRENNKAMMERVERKLEIDUNG

Die Brennkammerverkleidung ist nicht durch die Garantie gedeckt.

Die Brennkammerverkleidung muss folgende Teile umfassen:

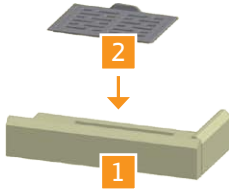
- 9 Schamotteplatten (1, 3 & 4) ■ 1 Rost (2) ■ 2 Rauchumlenkplatten (5 & 7) ■ 1 Halterung für Umlenkung (6)



AUSTAUSCH DER BRENNKAMMERVERKLEIDUNG

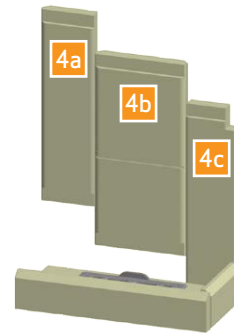
Erst die Bodenplatte Nr. 1 montieren.
Danach den Rost Nr. 2 montieren

1



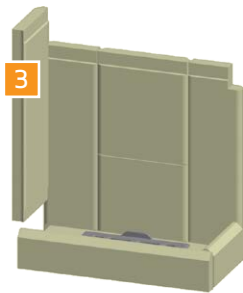
Die Platten Nr. 4a, 4b und 4c montieren

2



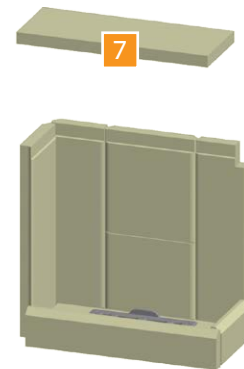
Die Platte Nr. 3 montieren

3



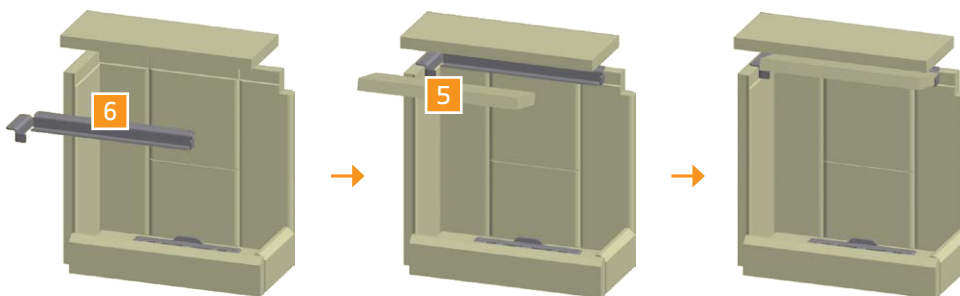
Die obere Umlenkung Nr. 7 montieren

4



Die Halterung für Rauchumlenkung Nr. 6 auf die Kante der Platten Nr. 3, 4a, 4b und 4c platzieren, und danach die untere Umlenkung Nr. 5 montieren. Aufpassen, dass die beiden Rauchumlenkungen gleich liegen

5



DICHTUNGEN

Alle Kamineinsätze haben Dichtungen aus Keramikmaterial im Ofen, an der Tür und/oder an der Glasscheibe. Diese Dichtungen sind Verschleißteile und müssen bei Bedarf erneuert werden.

Dichtungen sind nicht von der Garantie gedeckt.

LACKIERTE OBERFLÄCHEN

Wischen Sie Ihren Kamineinsatz mit einem trockenen, fusselfreien Tuch ab.

REINIGUNG DES GLASES

Unsere Kamineinsätze sind so konstruiert, dass starke Rußablagerungen auf dem Glas verhindert werden. Das beste Verfahren hierfür ist, auf eine gute Zufuhr von Verbrennungsluft zu achten. Sehr wichtig ist auch, dass das Holz trocken und der Schornstein richtig dimensioniert ist. Auch wenn Sie den Kamineinsatz gemäß unseren Anleitungen betreiben, kann sich ein leichter Rußfilm auf dem Glas ablagern. Sie können diesen Film einfach entfernen, indem Sie das Glas mit einem trockenen Tuch und dann mit einem in Glasreiniger getränkten Tuch abwischen.

- Der Glasreiniger darf nicht in Berührung mit den Dichtungen kommen, da dies zu einer permanenten Verfärbung des Glases führen kann.
- Der Glasreiniger darf auch nicht in Verbindung mit den lackierten Oberflächen kommen, da der Lack beschädigt werden kann.

ENTSORGUNG VON OFENTEILEN

Stahl/Gusseisen	Zum Recycling einschicken.
Glas	Als Keramikabfall entsorgen
Brennkammerverkleidung	Vermiculite oder Schamotte kann nicht recycelt werden. Als Abfall entsorten
Rauchimlenplatte	Vermiculite kann nicht recycelt werden. Als Abfall entsorten
Dichtungen	Als Abfall entsorgen

FEHLERSUCHE

RAUCHEMISSIONEN

- Feuchtes Holz
- Schornstein nicht richtig für den Kamineinsatz dimensioniert
- Hat der Schornstein die richtige Höhe für die Umgebung?
- Achten Sie beim hinteren Abgang darauf, dass das Rauchrohr den Zug im Schornstein nicht blockiert.
- Schlechter Schornsteinzug
- Rauchrohr/Schornstein auf freien Durchgang prüfen
- Unterdruck im Raum
- Die Tür wird geöffnet, bevor die Glut ausreichend heruntergebrannt ist.

HOLZ BRENNT ZU SCHNELL

- Falsche Einstellung der Luftzufuhr
- Schlechter Brennstoff (Abfallholz, Palettenholz usw.)
- Umlenkplatten falsch montiert oder fehlend
- Zu starker Schornsteinzug

RUSSABLAGERUNG AUF DEM GLAS

- Falsche Sekundärlufteinstellung
- Feuchtes Holz
- Schlechter Brennstoff (Abfallholz, Palettenholz usw.)
- Unterdruck im Raum
- Zu starke Primärluft
- Zu große Holzstücke beim Anzünden
- Schornsteinzug unzureichend

WEISSER SCHATTEN AN DER INNENSEITE DER GLASSCHEIBE

- Überfeuerung (Siehe "Betriebsanleitung")
- Zu starke Primärluft

ÜBERMÄSSIGE RUSSABLAGERUNG IM SCHORNSTEIN

- Schlechte Verbrennung (mehr Luft erforderlich)
- Feuchtes Holz

OFENoberfläche WIRD GRAU

- Überfeuerung (Siehe "Betriebsanleitung")

KAMINEINSATZ GIBT KEINE WÄRME AB

- Feuchtes Holz
- Schlechte Holzqualität mit geringem Heizwert
- Nicht genug Holz
- Rauchumlenkplatten falsch eingesetzt

GERUCH UND GERÄUSCHE VOM KAMINEINSATZ

- Bei der ersten Benutzung des Kamineinsatzes härtet der Lack, was zu einem leichten Geruch führt. Ein Fenster bzw. eine Tür zur Lüftung öffnen und sicherstellen, dass der Ofen ausreichend aufheizt, um spätere Geruchsbelästigungen zu vermeiden.
- Beim Anheizen und Abkühlen kann Ihr Kamineinsatz klickende Geräusche von sich geben. Diese entstehen durch die enormen Temperaturdifferenzen im Material und sind kein Hinweis auf irgendwelche Produktdefekte.

GARANTIE

Alle Kaminofenprodukte von Scan werden aus hochwertigem Material hergestellt und strikten Qualitätskontrollen unterzogen, bevor sie das Werk verlassen. Wenn dennoch Produktionsfehler oder Defekte auftreten, werden diese für fünf Jahre durch die Garantie gedeckt.

Bei jeder Kontaktaufnahme mit uns oder Ihrem Scan Händler im Zusammenhang mit einem Garantieanspruch müssen Sie die Produkt-Registriernummer Ihres Kaminofens angeben.

Die Garantie deckt alle Teile, die nach der Meinung von Scan A/S aufgrund von Produktions- oder Konstruktionsfehlern ausgetauscht oder repariert werden müssen.

Die Garantie gilt nur für den Erstkäufer des Produkts und ist nicht übertragbar (außer bei vorherigem Verkauf).

Die Garantie deckt nur Schäden, die auf einen Produktions- oder Konstruktionsfehler zurückzuführen sind.

DIE FOLGENDEN TEILE SIND NICHT VON DER GARANTIE GEDECKT

- Verschleißteile wie Brennkammerverkleidung, Rauchumlenkplatten, Rost, Glas, Kacheln und Dichtungen (außer bei während der Lieferung erkennbaren Schäden).
- Schäden durch äußere chemische und physische Einflüsse bei Transport, Lagerung und Montage bzw. zu einem späteren Zeitpunkt.
- Rußablagerung durch schlechten Kaminzug, feuchtes Holz oder falschen Gebrauch.
- Kosten für zusätzliche Heizung im Zusammenhang mit einer Reparatur.
- Transportkosten.
- Im Zusammenhang mit Auf- und Abbau des Kaminofens entstehende Kosten.

DIE GARANTIE WIRD UNGÜLTIG

- Bei falscher Montage (der Installateur ist für die Beachtung und Einhaltung jeglicher rechtlicher Vorschriften und anderer-behördlicher Vorkehrungen sowie der von uns gelieferten Aufbau- und Gebrauchsanleitung zum Kaminofen und seinem Zubehör verantwortlich).
- Bei falschem Gebrauch und/oder Benutzung ungeeigneten Brennstoffs oder nicht originaler Ersatzteile (siehe Aufbau- und Gebrauchsanleitung).
- Wenn die Produktregistriernummer des Kaminofens entfernt oder beschädigt wurde.
- Bei Reparaturen, die nicht gemäß unseren Anweisungen oder denen eines autorisierten Scan Händlers durchgeführt wurden.
- Bei jeglichen Änderungen am Originalzustand dieses Scan Produkts oder seines Zubehörs.
- Diese Garantie gilt nur in dem Land, in dem dieses Scan Produkt ursprünglich ausgeliefert wurde.

Produktregistriernummer

Geben Sie diese Nummer bei allen Anfragen an