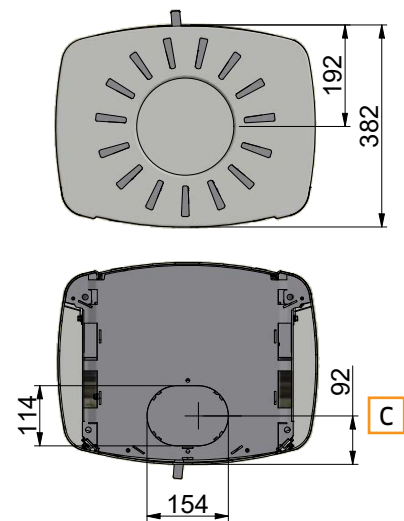
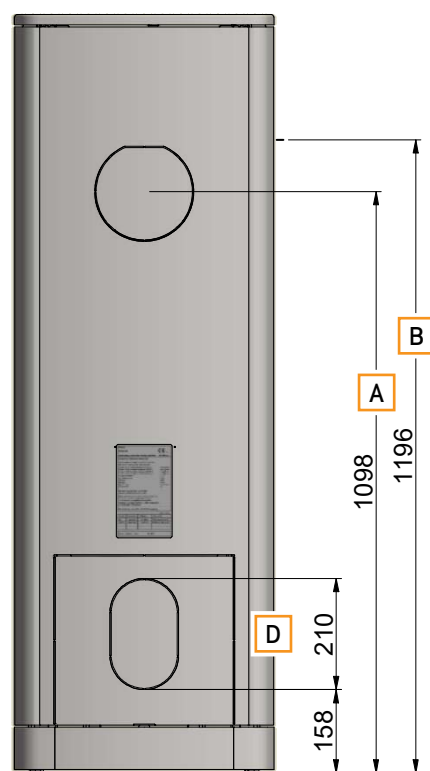
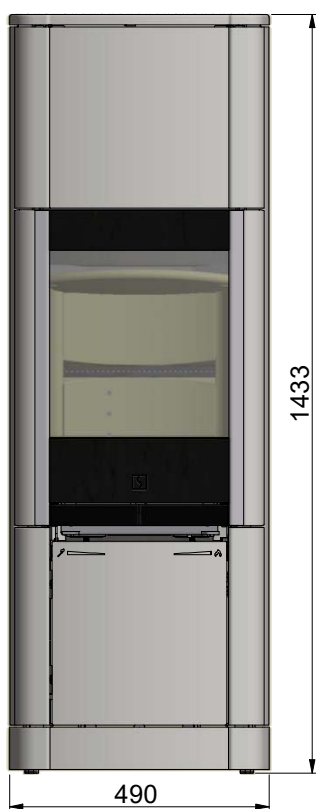


MABSKIZZE SCAN 65-9 UND 65-10 (HIGH TOP + LANGE STAHLSEITEN)

Um volle Nutzung der Wärmespeichersteine zu bekommen, muss dieses Modell mit Obenabgang angeschlossen werden.



- A** Mitte Hintenabgang
- B** Höhe zum Beginn des Anschlußstutzens am Obenabgangt
- C** Frischluftzufuhr unten
- D** Frischlufteinlass an der Rückseite des Kaminofens

Alle Maße sind in Millimeter