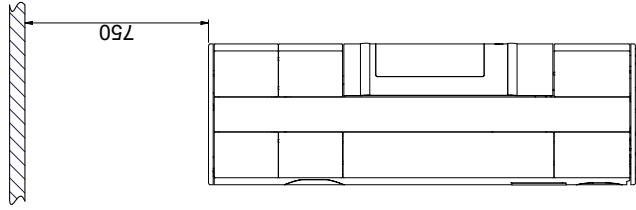
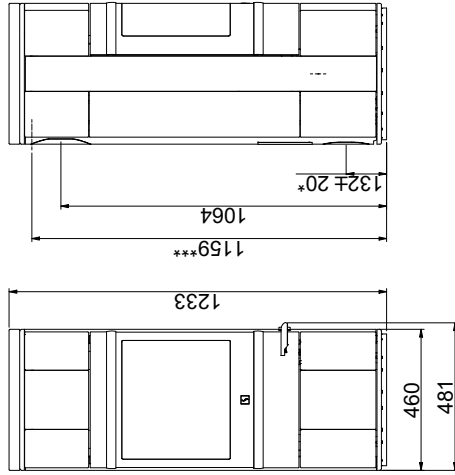


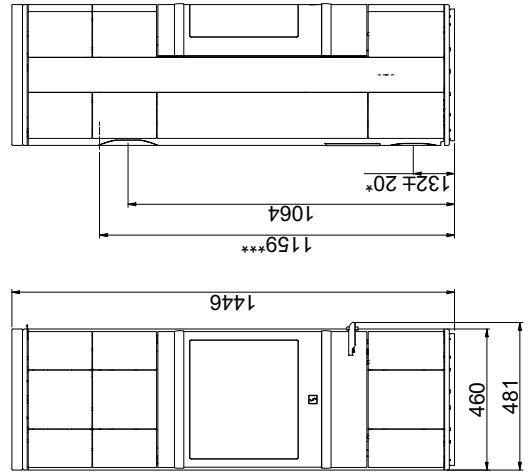
Brennbare Decke
(Alle Modelle)



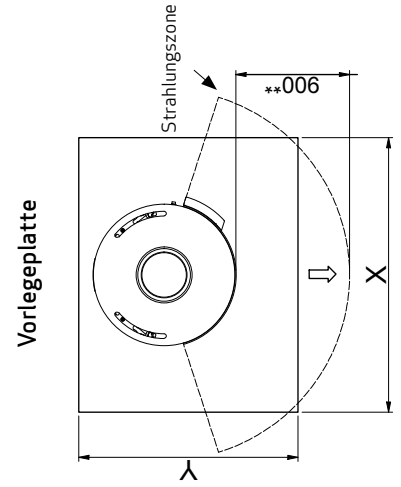
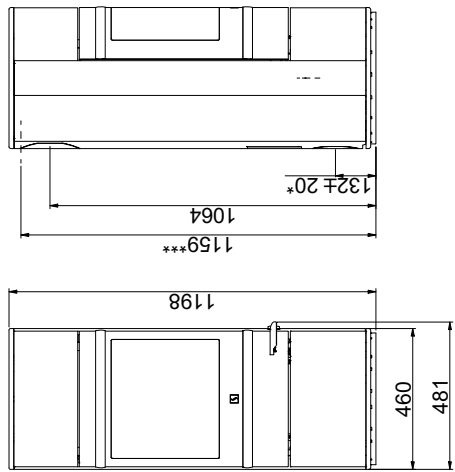
Scan 83-5 und Scan 83-6



Scan 83-7 und Scan 83-8



Scan 83-1 und Scan 83-2



X/Y laut nationalen Gesetzen und Regeln



Brennbares Material

Alle Maaße sind in mm

Alle Abstände sind Mindestabstände

* Frischlufteinlass - Außendurchmesser Ø 100 mm

** Min. Abstand zu Möbeln/Brennbares Material

*** Höhe zum Beginn des Anschlußstützens am Obenabgang