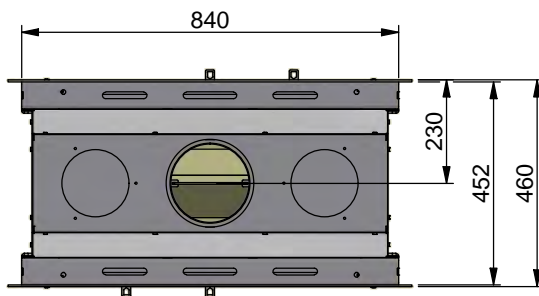
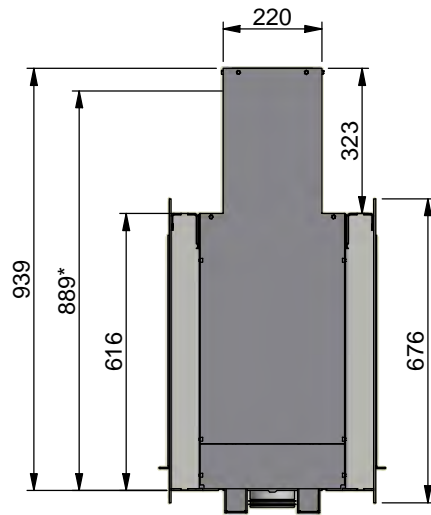
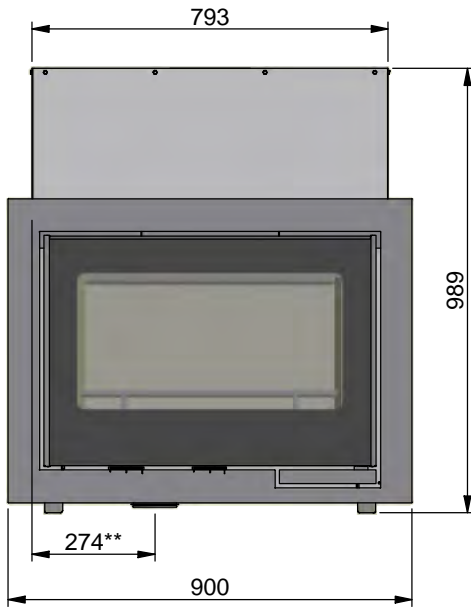


## Maßskizze Scan DSA 12



\* Höhe zum Beginn des Rauchstutzens am Oberabgang

\*\* Mitte externe Verbrennungsluftversorgung unten