

DE
SCAN 1008

DE - MONTAGE UND BEDIENUNGSANLEITUNG

SCAN 1008



MONTAGE UND BEDIENUNGSANLEITUNG SCAN 1008

DE SCAN 1008

HERZLICHEN GLÜCKWUNSCH ZU IHREM NEUEN SCAN KAMIN-EINSATZ

Sie haben das Erzeugnis eines führenden Herstellers von Kaminöfen in Europa gewählt, und wir sind davon überzeugt, dass Sie an Ihrem Kamineinsatz viel Freude haben werden. Damit Sie den größten Nutzen aus Ihrem Einsatz ziehen können, ist es wichtig, unsere Ratschläge und Anweisungen zu befolgen.

Lesen Sie diese Montage- und Bedienungsanleitung, bevor Sie mit der Montage beginnen.

SCAN 1008



INHALTSVERZEICHNIS

TECHNISCHE DATEN	4		
Installation	4	Maßskizze für Scan 1008	6
Sicherheit	4	Typenschild	7
Technische Masse und Daten	5	Produktregistriernummer	7
MONTAGE	8		
Werkzeug zur Montage des Kamineinsatzes	8	Sicherheitsabstand	9
Einzelteile	8	Einbau in brennbarem Material mit Brennmauer	10
Weiteres Zubehör	8	Verwendung der Hebebeschläge	12
Entsorgung der Verpackung	8	Demontage der Verpackung	12
Frischlufteinlass	8	Montage des Rauchrohrstutzens	14
Externes Verbrennungsluftsystem	8	Selbstschließende Tür	16
Tragende Oberfläche	8	Höheneinstellung des Kamineinsatzes	17
Konvektionsluft	9	Vorlegeplatte	17
Vorhandener Schornstein / Schornstein aus Fertigteilen	9	Befestigung in der Rückwand	18
Anschluss zwischen Kamineinsatz und Stahlschornstein	9	Demontage des Dekorrahmens	19
Anforderungen an den Schornstein	9	Einbau um den Rahmen herum	21
Platzierung des Kamineinsatzes	9	Montage der Konvektionsgitter	23
Abstand zu Möbeln	9		
GEBRAUCHSANLEITUNG	25		
CB-Technologie (Clean Burn)	25	Primärluft	25
Rauchumlenkplatte	25	Sekundärluft	25
Aschenkasten	25	Einstellung der Primär- und Sekundärluft	26
BETRIEBSANLEITUNG	27		
Umweltfreundlicher Betrieb	27	Die Funktion des Schornsteins	29
Anzünden	27	Benutzung unter verschiedenen Wetterbedingungen	29
Dauerbetrieb	28	Allgemeine Hinweise	29
Warnung vor Überfeuerung	28	Schornsteinbrand	29
Betrieb des Kamineinsatzes im Frühjahr oder Herbst	29		
UMGANG MIT BRENNSTOFF	30		
Auswahl von Holz/Brennstoff	30	Feuchtigkeit	30
Vorbereitung	30	Als Brennstoff illegales Material	30
Lagerung	30	Heizwert von Holz	30
WARTUNG	31		
Schornsteinkehren und Reinigung des Kamineinsatzes	31	Lackierte Oberflächen	31
Überprüfung des Kamineinsatzes	31	Reinigung des Glases	32
Wartung	31	Abbehen der Umlenkplatte und Umlenkeinheit	32
Brennkammerauskleidung	31	Entsorgung von Kaminofenteilen	32
Dichtungen	31		
FEHLERSUCHE	33		
GARANTIE	34		

TECHNISCHE DATEN

INSTALLATION

- Der Hauseigentümer trägt die Verantwortung dafür, dass die Installation und Montage in Übereinstimmung mit den nationalen und örtlichen Bauvorschriften sowie den in dieser Montage- und Bedienungsanleitung enthaltenen Informationen erfolgt
- Die Installation einer neuen Feuerstelle muss den örtlichen Behörden mitgeteilt werden. Außerdem besteht die Verpflichtung, die Installation von einem örtlichen Schornsteinfeger untersuchen und genehmigen zu lassen
- Um die optimale Funktion und Sicherheit der Installation zu sichern, empfehlen wir die Ausführung der Installation durch einen professionellen Monteur. Unser Scan-Fachhändler kann Ihnen einen Monteur in Ihrer Nähe empfehlen. Informationen über unsere Scan Fachhändler erhalten Sie unter www.scan-stoves.com

SICHERHEIT

Alle vom Händler, Installateur oder Benutzer am Produkt vorgenommenen Änderungen können dazu führen, dass das Produkt und die Sicherheitsfunktionen nicht wie vorgesehen funktionieren. Gleiches gilt für die Montage von Zubehör bzw. Zusatzausstattungen, die nicht von Scan A/S geliefert wurden. Funktionsstörungen können auch auftreten, wenn für den Betrieb und die Sicherheit des Kamineinsatzes erforderliche Teile demontiert oder entfernt werden.



■ **NB!**

DIE BESTE NUTZUNG DES
KAMINEINSATZES BEKOMMT
MAN, WENN MAN DEN
ANWEISUNGEN IM ABSCHNITT
"BEFEUERUNGSANWEISUNG"
FOLGT.



TECHNISCHE MASSE UND DATEN

Material	Stahlplatte Gusseisen Verzinktes Blech Vermiculite
Oberflächenbehandlung	Senotherm
Max. Holzscheitlänge	25 cm*
Gewicht Scan 1008	ca. 82 kg
Rauchstutzen-Innendurchmesser	144 mm
Rauchstutzen-Außendurchmesser	148 mm
Zulassungstyp	Zeitbrand**

* Es können Holzstücke bis 30 cm benutzt werden (senkrecht platziert).

** Zeitbrand bedeutet in diesem Zusammenhang einen normalen Gebrauch eines Kaminofens. Anders gesagt müssen Sie das Feuer bis auf die Glut herunterbrennen lassen, bevor Sie Holz nachlegen.

Scan 1008 wird in Übereinstimmung mit der Typzulassung für das Produkt hergestellt, die auch die Montage- und Bedienungsanleitung des Produkts umfasst.

Scan 1008 ist für die Mehrfachbelegung geeignet.

Die Leistungserklärung finden Sie auf www.scan-stoves.com

Geprüft in Übereinstimmung mit EN 13229

CO Emission bei 13% O ₂	0,06	%
CO Emission bei 13% O ₂	800	mg/Nm ³
Staub @ 13% O ₂	<6	mg/Nm ³
No _x @ 13% O ₂	81	mg/Nm ³
OGC @ 13% O ₂	55	mg/Nm ³
Wirkungsgrad	84	%
Energieeffizienz-Index	112,8	
Energieeffizienz-Klasse	A+	
Nennwärmeleistung	6	kW
Schornsteintemperatur EN 13240	195	°C
Temperatur im Rauchstutzen	233	°C
Abgasmassenstrom	6,3	g/sek
Unterdruck EN 13240	12	Pa
Empfohlener Unterdruck im Anschlußstutzen	17-20	Pa
Verbrennungsluftbedarf	19-25	m ³ /h
Brennstoff	Holz	
Brennstoffverbrauch	1,9	kg/h
Brennstoff für Anheizen	1,5	kg
Befeuerungsmenge, Max.	2,25	kg

Geprüft in Übereinstimmung mit EN 13229 für Österreich

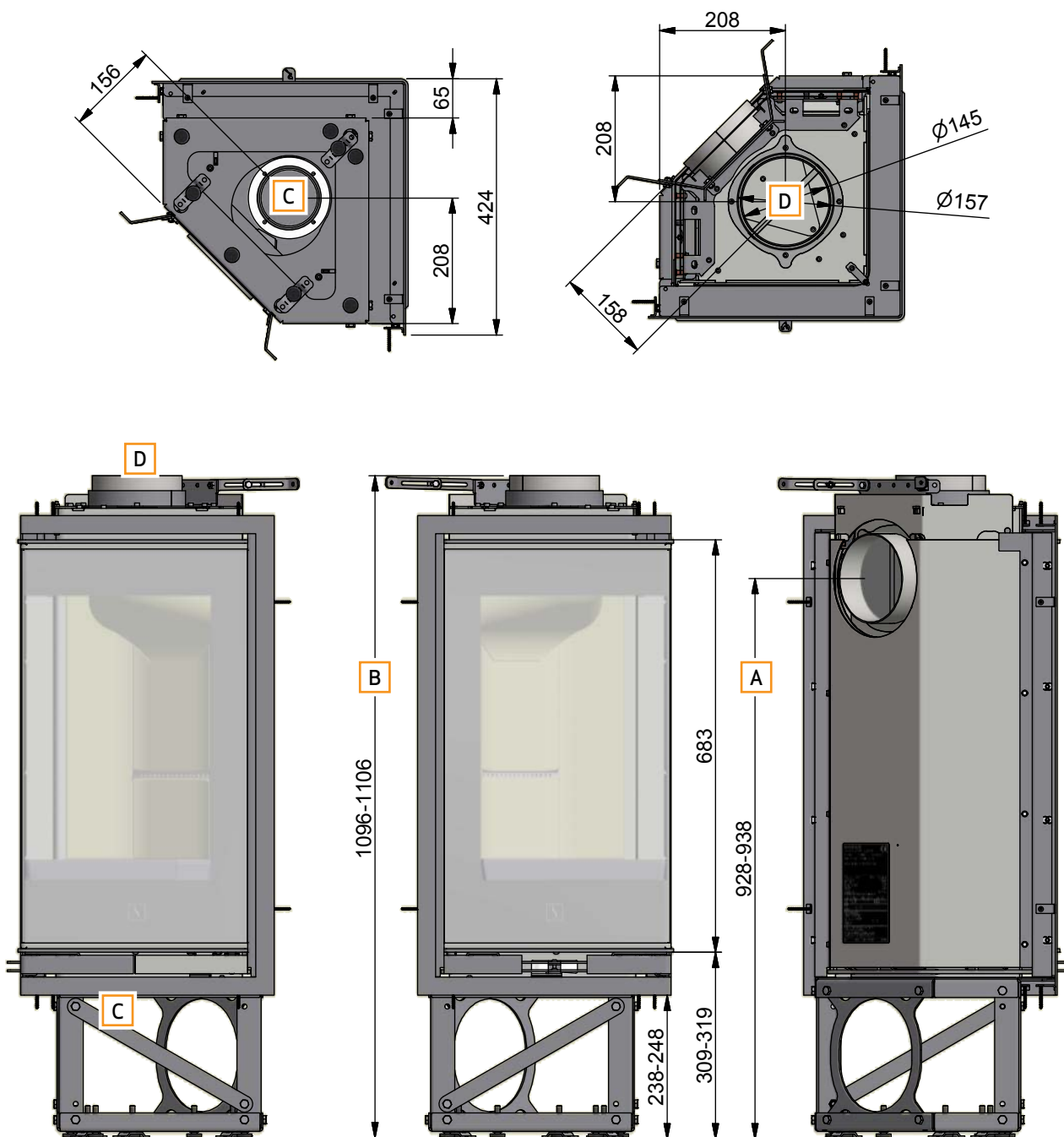
CO Emission bei 13% O ₂	494	mg/MJ
Staub @ 13% O ₂	4	mg/MJ
No _x @ 13% O ₂	54	mg/MJ
OGC @ 13% O ₂	32	mg/MJ
Wirkungsgrad	84	%
Schornsteintemperatur EN 13240	195	°C

EN Test wurde auf der Seite 11 gezeigten Aufstellung mit unisoliertem Bogenrohr ausgeführt.

MAßSKIZZE FÜR SCAN 1008

- A** Mitte hinterer Abgang
- B** Höhe bis Anfang Rauchrohrstützen am oberen Abgang
- C** Mitte Frischluftzufuhr
- D** Stutzen für Rauchrohr innen und außen
- E** Mitte bis 90° Vollformrohr 320 x320 mm
- F** Mitte bis 2 x 45° Knierohr 245x245 mm

Alle Maße sind in mm.



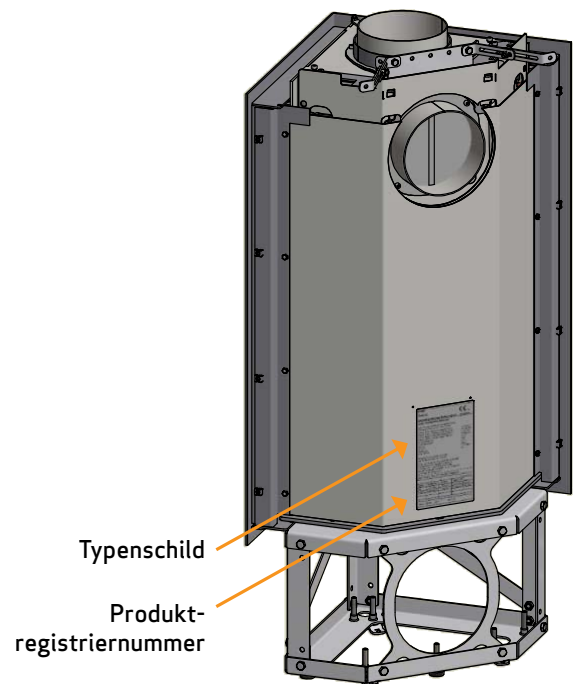
TYPENSCHILD

Alle Scan Kamineinsätze sind mit einem Typenschild ausgestattet, das die Überprüfungsstandards sowie den Abstand zu brennbaren Materialien angibt.

Das Typenschild befindet sich lose im Kamineinsatz.

Typenschild Scan 1008

Product: Scan 1008		CE 18	
Insert fired by solid fuel		DoP: 90580601	
Standard: EN 13229:2001/A2:2004:AC:2007			
Minimum distance to adjacent combustible materials: Front: 800 mm (see assembly manual)			
Emission of CO in combustion products (13% O ₂)	:	800 mg/Nm ³	
Emission of NO _x in combustion products (13% O ₂)	:	81 mg/Nm ³	
Emission of OGC in combustion products (13% O ₂)	:	55 mg/Nm ³	
Emission of PM in combustion products (13% O ₂)	:	6 mg/Nm ³	
Flue gas temperature	:	195 °C	
Nominal heat output	:	6 kW	
Efficiency	:	84 %	
Fuel type	:	Wood	
Operation type	:	Intermittent	
Reaction to fire	:	A1	
The appliance can be used in a shared flue Approved by: DTI, NB.no 1235			
Follow user's instructions. Use only recommended fuels. Montage- und Bedienungsanleitung beachten. Verwenden Sie nur empfohlenen Brennstoffen. Respectez les consignes d'utilisation. Utilisez uniquement les combustibles recommandés.			
Manufacturer: Scan A/S - DK 5492 Vissenbjerg			
12055862 90580652			
Country	Classification	Standard	Approved by
EUR	Intermittent	EN 13229	DTI, NB.no 1235
NORWAY	Klasse 2	NS 3058	DTI, NB.no 1235
AUSTRIA		15a B-VG	DTI, NB.no 1235
GERMANY	Stufe 2	1. BlmSchV	DTI, NB.no 1235
Lot no: 000000 2019		Pin: 000	



Produktregistriernummer

PRODUKTREGISTRIERNUMMER

Alle Scan Kamineinsätze sind mit einer Produktregistriernummer versehen. Bitte notieren Sie diese Nummer auf der Rückseite dieser Bedienungsanleitung. Die Nummer muss immer angegeben werden, wenn Sie mit Ihrem Händler oder Scan A/S Kontakt aufnehmen.

Die Produktregistriernummer befindet sich lose im Kamineinsatz.

MONTAGE

WERKZEUG ZUR MONTAGE DES KAMINEINSATZES

- Wasserwaage
- Beißzange
- 8 mm Steckschlüssel
- 2,5 + 3 + 4 mm Innensechskantschlüssel
- 2 Stck. Gabelschlüssel (oder Rollgabelschlüssel)

EINZELTEILE

Die folgenden Einzelteile finden Sie in der Brennkammer des Kamineinsatzes:

- Handschuh
- Dichtung für Rauchstutzen
- Aschenkasten
- Typenschild und Produktregistriernummer
- Zwei Rauchstutzen (Rauchrohr innen bez. außen)
- Schrauben für Befestigung des Rauchstutzens
- 12 Beschläge und Schrauben für die Umrahmung
- Öko-Energielabel

WEITERES ZUBEHÖR

- Vorlegeplatte (Siehe Seite 17)
- Konvektionsgitter (Siehe Seite 23)

ENTSORGUNG DER VERPACKUNG

Ihr Scan Kamineinsatz wird mit den folgenden Verpackungen geliefert:

Holzverpackung	Die Holzverpackung kann wiederverwendet und nach dem letzten Gebrauch als CO ₂ neutraler Brennstoff verbrannt bzw. zum Recycling eingeschickt werden
Schaumstoff	Zum Recycling bzw. zur Entsorgung einschicken
Kunststoffbeutel	Zum Recycling bzw. zur Entsorgung einschicken
Stretchfolie/Kunststofffolie	Zum Recycling bzw. zur Entsorgung einschicken

FRISCHLUFTEINLASS

In gut isolierten Häusern muss die im Verbrennungsprozess verbrauchte Luft ersetzt werden. Dies ist besonders bei Häusern mit mechanischer Lüftung wichtig. Es gibt unterschiedliche Verfahren zur Sicherstellung, dass ein Luftaustausch stattfindet. Am wichtigsten ist es, darauf zu achten, dass die Luftversorgung des Raums, in dem sich der Kaminofen befindet, gewährleistet ist. Die externe Luftversorgung in der Wand muss sich so nahe wie möglich am Kamineinsatz befinden und bei Nichtgebrauch des Kamineinsatzes verschließbar sein.

Beim Anschluss eines Frischlufteinlasses müssen die nationalen und örtlichen Bauvorschriften befolgt werden.

EXTERNER VERBRENNUNGSLUFTSYSTEM

Wenn Sie in einem gut isolierten Neubau wohnen, sollten Sie das externe Verbrennungsluftsystem des Kamineinsatzes benutzen. Schließen Sie die externe Luftversorgung mit einem Belüftungsrohr durch die Wand bzw. den Boden an.

Das Belüftungsrohr soll mit einer Klappe verschließbar sein, wenn der Ofen nicht in Gebrauch ist. Minimum Ø 100 mm Belüftungsrohr mit einer maximalen Länge von 6 Metern (max. 1 Biegung!). Wir empfehlen glatte Stahlrohre.

WICHTIG: Wenn eine Absperrklappe im Frischluftrohr montiert ist, muss diese während der Feuerung offen sein. Die Klappe kann wieder geschlossen werden, wenn der Kamineinsatz abgekühlt ist.

TRAGENDE OBERFLÄCHE

Alle Artikel in unserem Produktsortiment fallen in die Kategorie leichte Feuerstellen bzw. Kaminöfen und erfordern normalerweise keine Verstärkung der Trägerstruktur. Sie können auf üblichen Trägern/Böden aufgestellt werden.

Sie müssen natürlich sicherstellen, dass die Oberfläche, auf die der Kamineinsatz gestellt wird, auch das Gewicht des Kamineinsatzes sowie ggf. eines Stahlschornsteins tragen kann, wenn Sie diese Option gewählt haben.

KONVEKTIONSLUFT

Scan 1008: Die Umrahmung muss mit Löchern für die Konvektionsluft versehen sein.

Konvektion bedeutet, dass es eine Luftzirkulation gibt, die sichert, dass die Wärme gleichmäßig im Raum verteilt wird. Es ist wichtig, dass die Forderungen für die Konvektionsfläche eingehalten werden.

- Min. Fläche für Konvektionsluft nach innen: 300 cm²
- Min. Fläche für Konvektionsluft nach außen: 500 cm²

Wenn es nicht genügend Konvektionsluft gibt, kann die Umrahmung beschädigt werden.

Konvektionsluftgitter für Scan 1008 sind als Zubehör erhältlich.

VORHANDENER SCHORNSTEIN / SCHORNSTEIN AUS FERTIGTEILEN

Wenn Sie Ihren Kamineinsatz an einen vorhandenen Schornstein anschließen möchten, ist es sinnvoll, einen autorisierten Scan Händler oder örtlichen Schornsteinfeger um Rat zu fragen. Diese Fachleute werden Ihnen auch sagen, ob Ihr Schornstein renovierungsbedürftig ist.

- Befolgen Sie beim Anschluss an einen Schornstein aus Fertigteilen die Anschlusshinweise des Herstellers für den jeweiligen Schornsteintyp

ANSCHLUSS ZWISCHEN KAMINEINSATZ UND STAHLSCORNSTEIN

Ihr Scan Händler oder Ihr örtlicher Schornsteinfeger können Sie auch bei der Auswahl von Marke und Typ eines Stahlschornsteins beraten. Dies stellt sicher, dass Ihr Schornstein zu Ihrem Kamineinsatz passt.

ANFORDERUNGEN AN DEN SCHORNSTEIN

Der Schornstein muss einen Mindest-Innendurchmesser von 148 mm und eine T400 Bezeichnung mit G für den Rußbrandtest aufweisen. Die Länge muss mindestens 4 Meter betragen.

Wenn Sie den Kamineinsatz mit einem Winkelstück anschließen, sollten Sie einen Bogenwinkel (Vollformrohr) wählen, welches einen besseren Zug ergibt.

Wenn Sie den Kamineinsatz mit einem scharfen Knie anschließen, muss die Reinigungsklappe im senkrechten Teil des Rohres platziert werden, um zu sichern, dass der waagerechte Teil hierdurch gereinigt werden kann.

Die Vorschriften des Schornsteins und des Rauchrohrs hinsichtlich der Sicherheitsabstände müssen eingehalten werden.

- Falsche Länge bzw. falscher Durchmesser des Stahlschornsteins kann die Funktion beeinträchtigen
- Die Anleitungen des Stahlschornstein-Lieferanten sind stets genau einzuhalten

PLATZIERUNG DES KAMINEINSATZES AN NICHT-BRENNBAREN MATERIALIEN

Es gibt keine Forderungen in Bezug auf Abstand zu nicht-brennbaren Materialien, aber wir empfehlen einen Abstand von 25 mm, um die Reinigung des Kaminofens, des Rauchrohres und des Schornsteins zu erleichtern und um eventuelle Schäden an das Mauerwerk zu vermeiden.

ABSTAND ZU MÖBELN

Abstand zu Möbeln: Min. 800 mm.

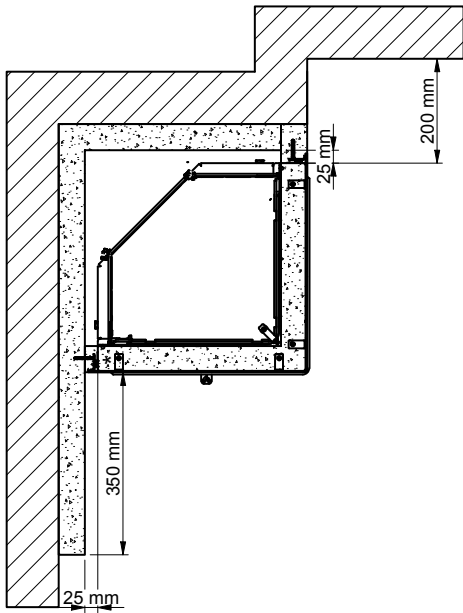
Sie müssen allerdings einschätzen, ob Möbel oder andere Gegenstände durch zu große Nähe zum Kamineinsatz übermäßig austrocknen können.

Der Kamineinsatz darf NICHT in brennbaren Materialien eingebaut werden, ohne Verwendung von Brennmauerplatten!

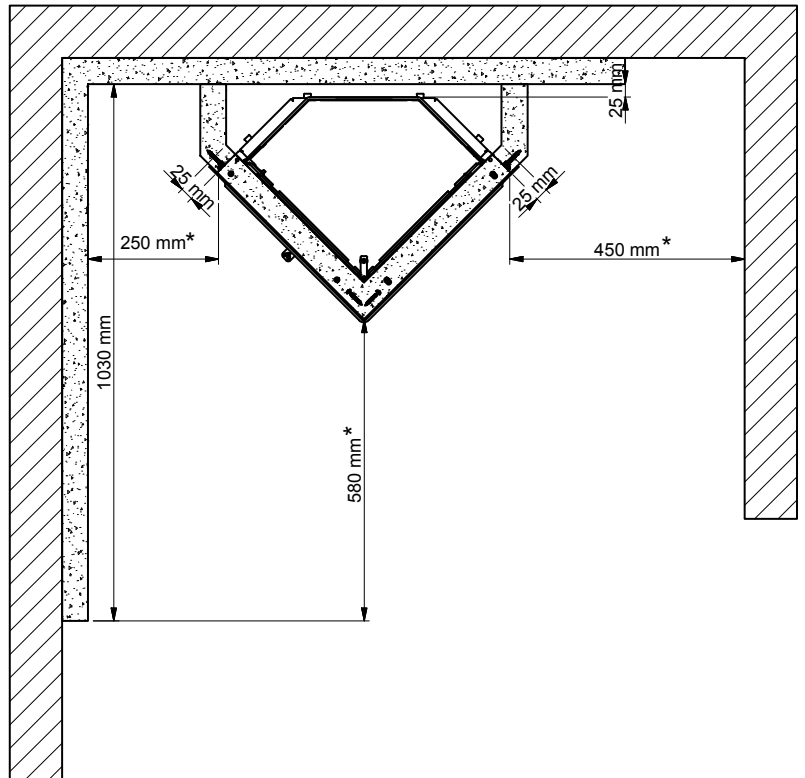
SICHERHEITSABSTAND



Die europäischen, nationalen und örtlichen Vorschriften zu Sicherheitsabständen bei Kaminöfen/Kamineinsätzen sowie Rauchrohren müssen eingehalten werden.

45° Eckaufstellung



Parallelaufstellung



-  Brennbares Material
-  Brennmauer, z.B. 50 mm Jøtul Firewall, 110 mm Ziegel oder anderes Material mit ähnlichen feuerfesten und isolierenden Eigenschaften

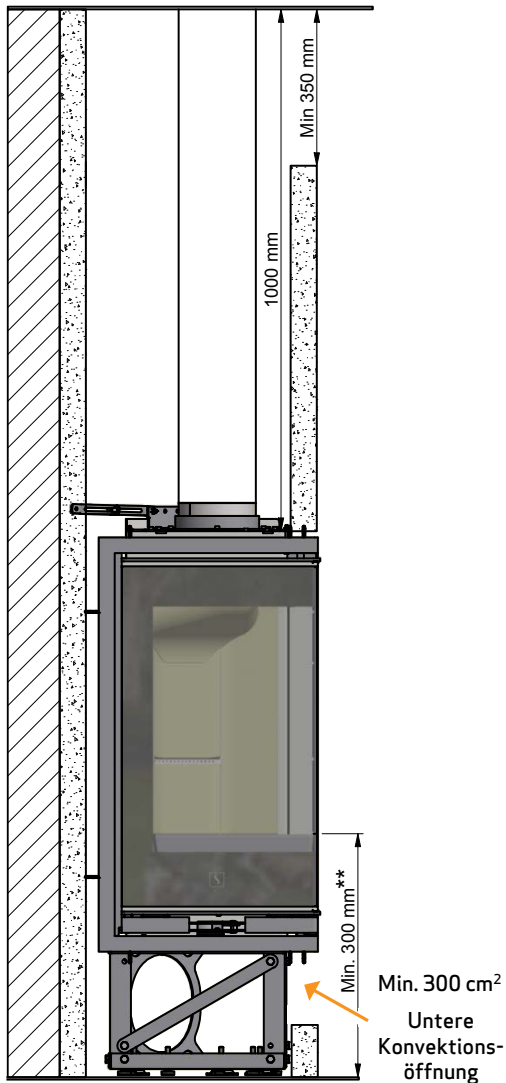
Alle Maße sind in mm

Alle Abstände sind Minimumabstände

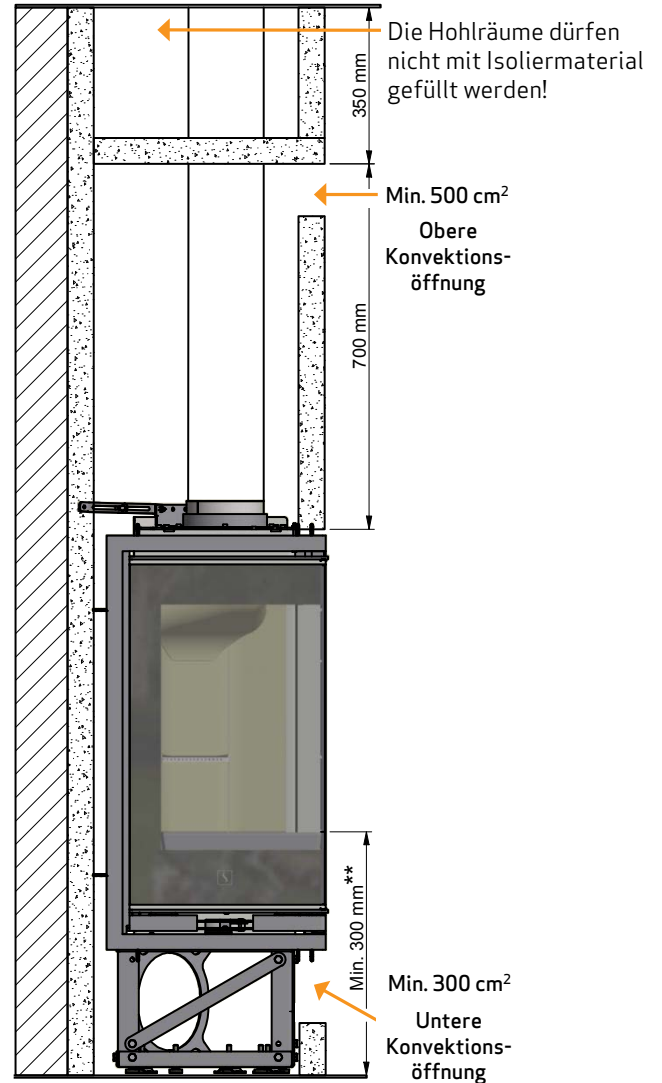
Abstand zu Möbeln: 800 mm. aus Glas

* Abstand zum Glas

Aufstellung mit isoliertem, senkrechtem Rauchrohr
 - offene Konstruktion/Umhrahmung

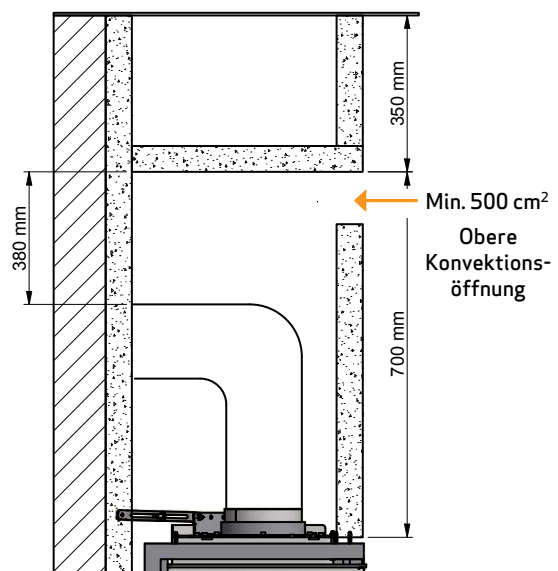




Aufstellung mit isoliertem, senkrechtem Rauchrohr
 - Konstruktion/Umhrahmung bis zur Decke



Der Abstand zur Brennmauer (Ziegel) ist davon abhängig, dass ein isoliertes Rauchrohr den ganzen Weg zum Kamineinsatz verwendet wird

Aufstellung mit unisoliertem Bogenrohr



-  Brennbares Material
-  Brennmauer, z.B. 50 mm Jøtul Firewall, 110 mm Ziegel oder anderes Material mit ähnlichen feuerfesten und isolierenden Eigenschaften

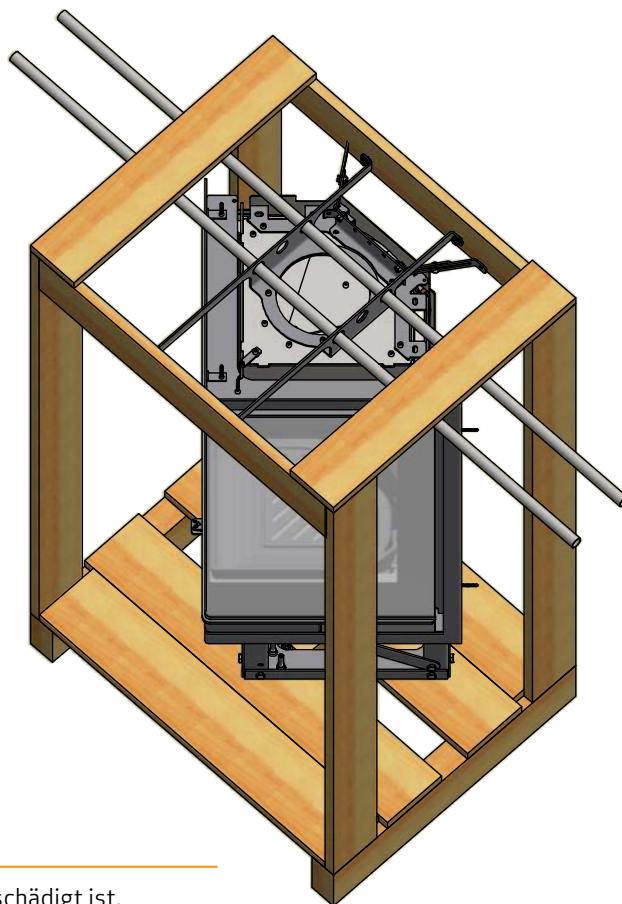
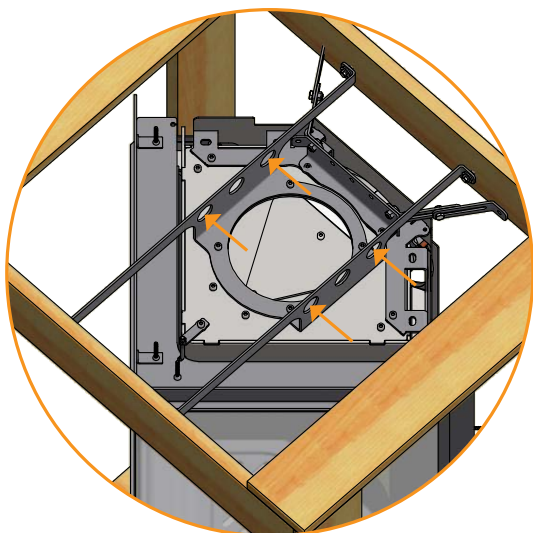
Alle Maße sind in mm
 Alle Abstände sind Minimumabstände
 Abstand zu Möbeln: 800 mm. aus Glas
 ** Abstand zu brennbarem Boden

VERWENDUNG DER HEBEBESCHLÄGE

Bevor der Ofen von der Palette entfernt wird, darf er nur mittels der Hebebeschläge bewegt werden; dies, um zu vermeiden, dass das Glas verzogen wird.

Um den Ofen zu heben, sollten zwei Stahlrohre mit einem Durchmesser von Max. 25 mm durch die Löcher montiert werden.

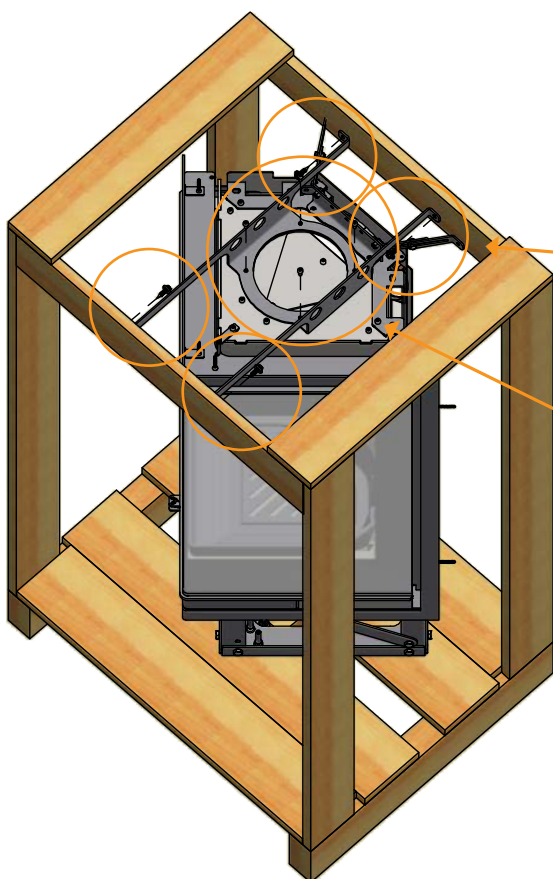
ACHTUNG: Wenn der Ofen nach Demontage von der Palette bewegt werden soll, muss die Tür entweder abmontiert werden, oder offen stehen!



DEMONTAGE DER VERPACKUNG

Vor der Montage, bitte kontrollieren, dass der Kamineinsatz nicht beschädigt ist.

WICHTIG: Das Glas darf nicht berührt werden.



1

Die 4 Schrauben vom Hebebeschlag abmontieren.



2

Danach die Schrauben, die den Hebebeschlag mit dem Kamineinsatz verbinden, abmontieren. Hebebeschlag und Holzfasen entfernen.

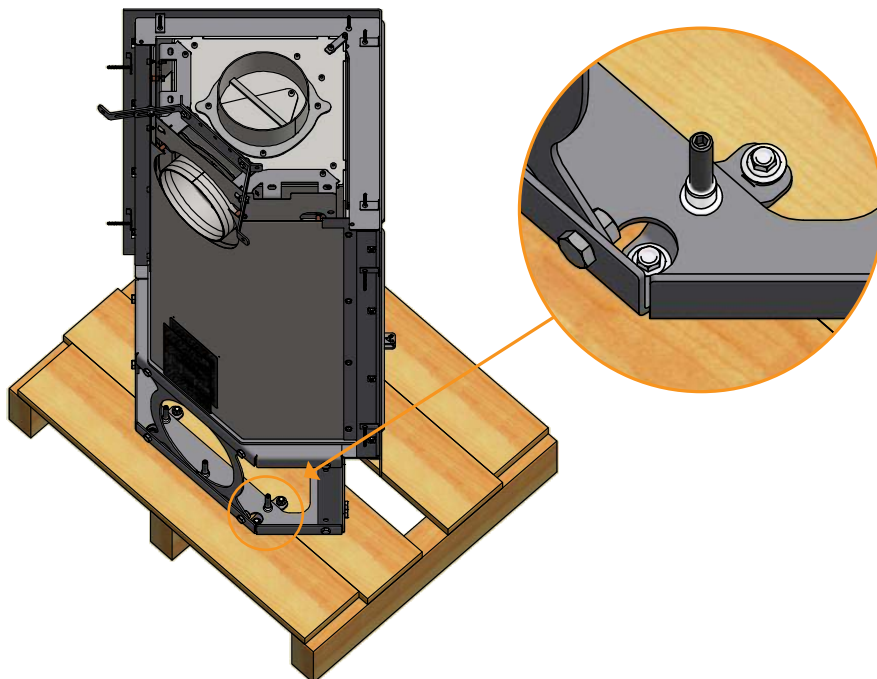
DEMONTAGE DER VERPACKUNG

WICHTIG: Der Kamineinsatz muss mittels der Schrauben von der Palette abmontiert werden. Die Palette darf nicht vom Ofen abgeschlagen werden, da dies den Kamineinsatz beschädigen kann.

3

Der Kamineinsatz ist mit 6 Schrauben auf der Palette befestigt. Diese sollen abmontiert werden.

ACHTUNG: Nach der Demontage von der Palette ist es wichtig, dass die Tür nicht geöffnet wird, da der Ofen sonst kippen kann!



MONTAGE DES RAUCHROHRSTUTZENS IM OBEREN ABGANG

Der Rauchrohrstutzen, die Dichtung und die Schrauben befinden sich in der Brennkammer des Kamineinsatzes.

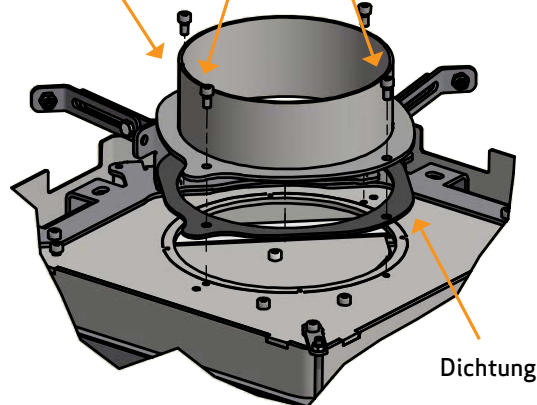


Rauchrohrstutzen für
Rauchrohr innen

4x



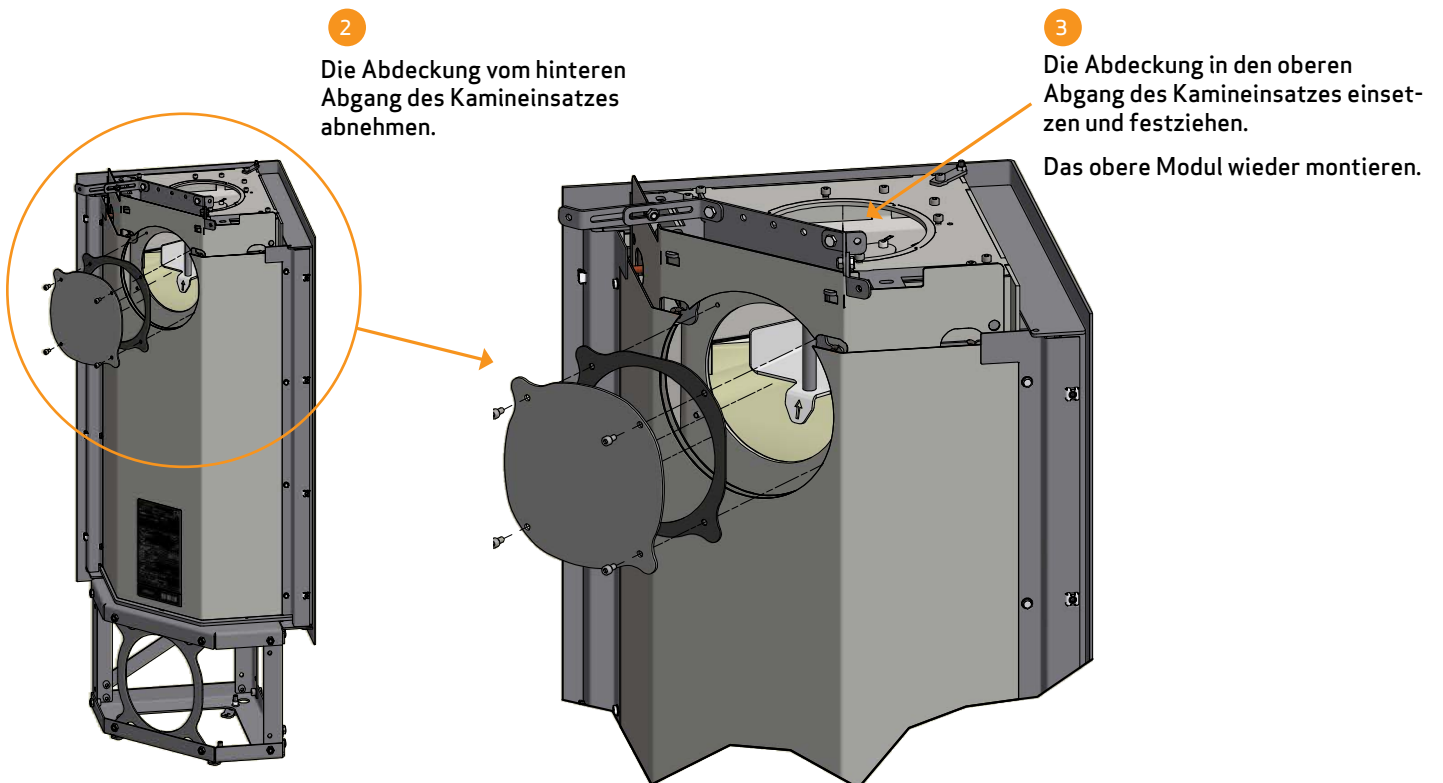
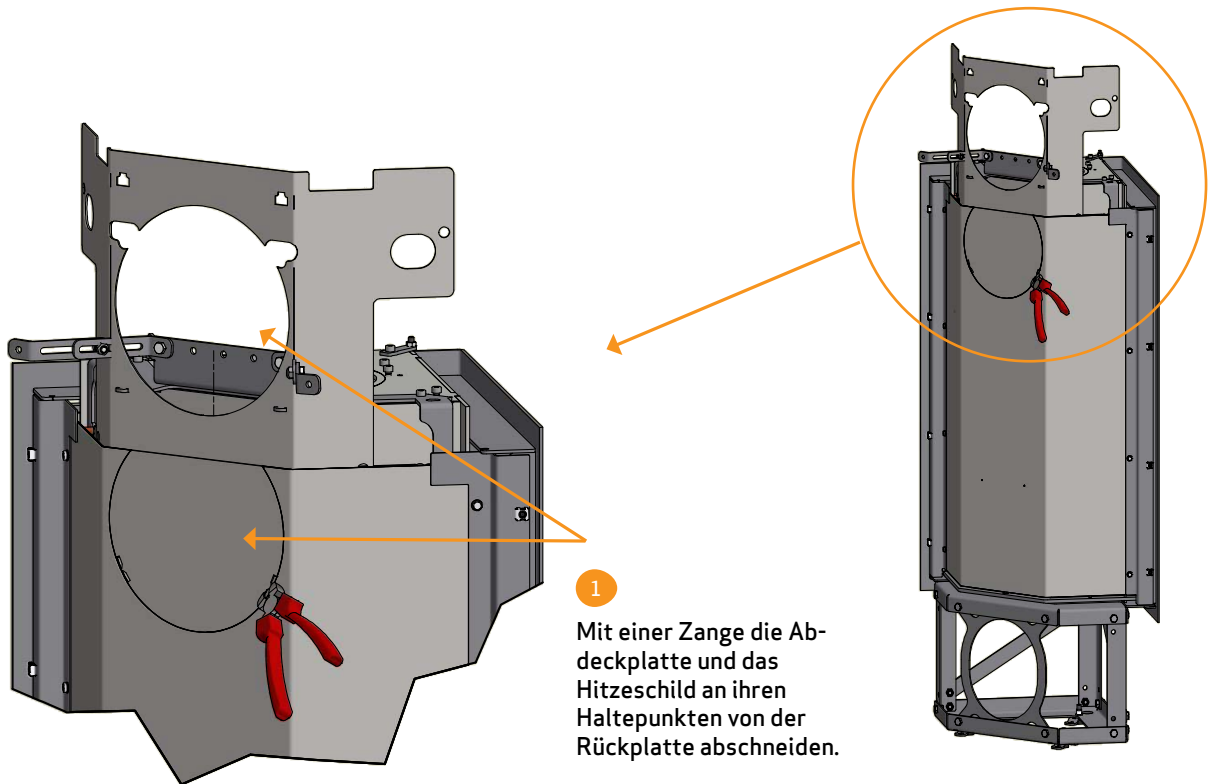
Rauchrohrstutzen
für Rauchrohr
außen

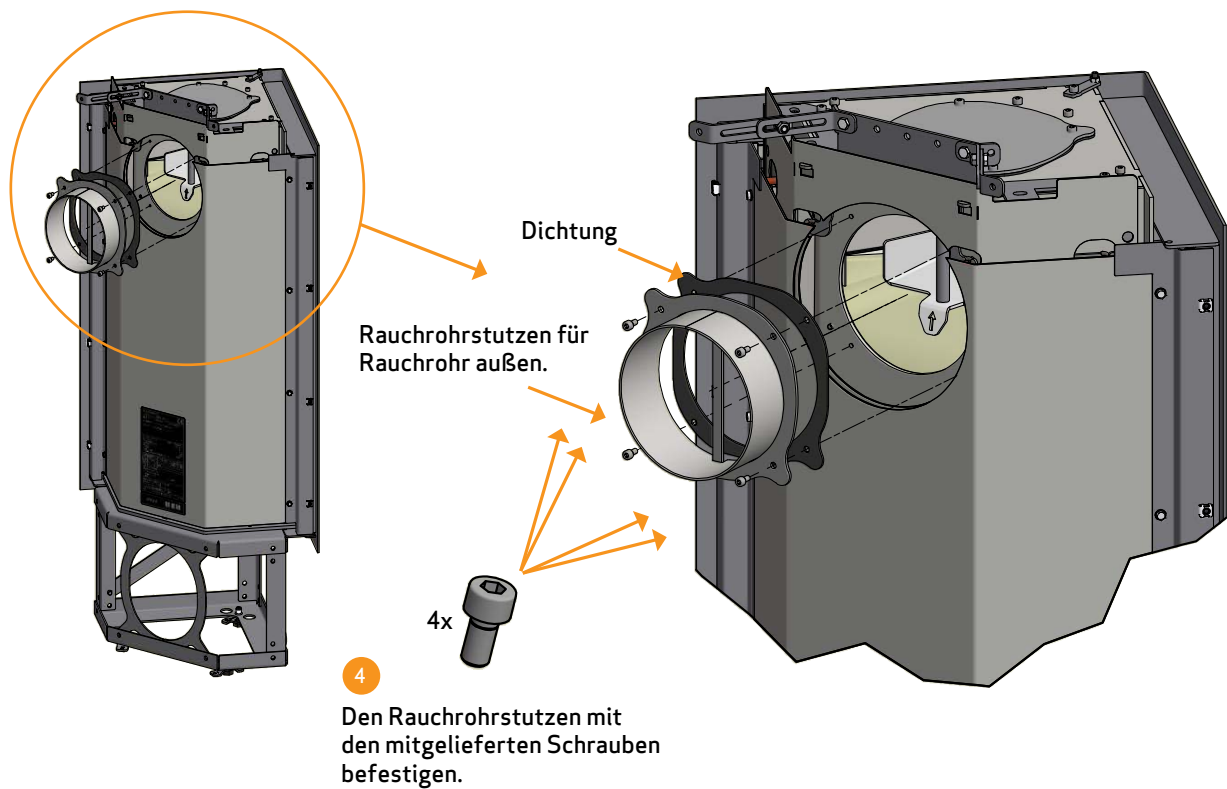


Dichtung

MONTAGE DES RAUCHROHRSTUTZENS IM HINTEREN ABGANG

Der Rauchrohrstutzen, die Schrauben und die Dichtung für den Rauchrohrstutzen befinden sich in der Brennkammer des Kamineinsatzes.

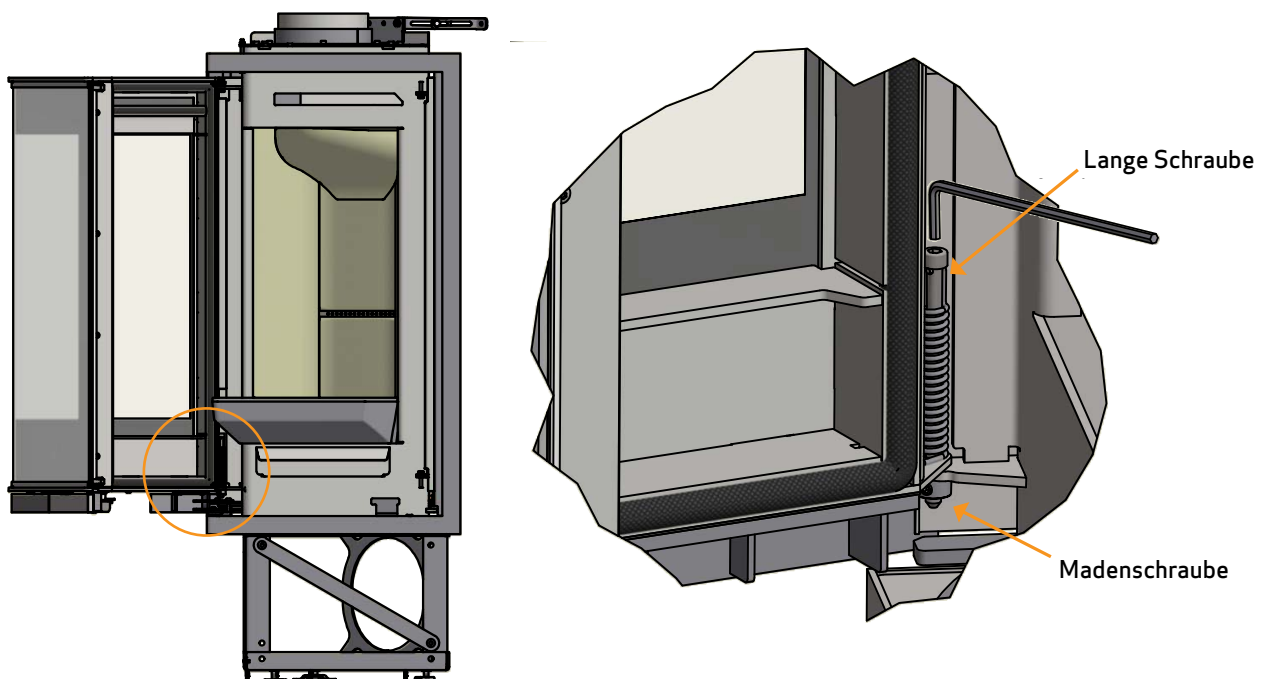




SELBSTSCHLIESSENDE TÜR

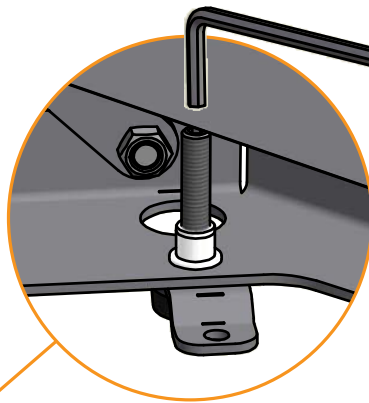
Die Tür wird ohne selbstschließende Funktion geliefert.

Wenn eine selbstschließende Funktion (Bauart 1) gewünscht wird, kann die Feder gespannt werden, indem die lange Schraube (innen in der Feder) mit einem Inbusschlüssel (5 mm) im Uhrzeigerzinn gedreht wird. Gleichzeitig soll die Madenschraube unten mit einer Inbusschlüssel (2,5 mm) fest gespannt werden.



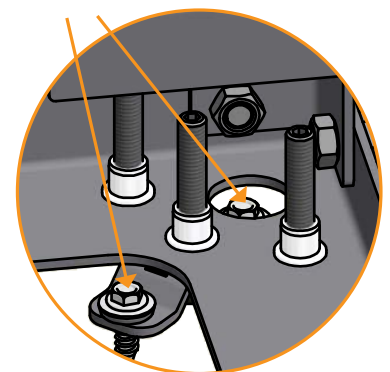
HÖHENEINSTELLUNG DES KAMINEINSATZES

Scan 1008 wird auf einem niedrigen Gestell geliefert. Wenn man den Einsatz in einer höheren Position wünscht, kann er auf einem soliden Fundament aus nicht-brennbarem Material platziert werden.

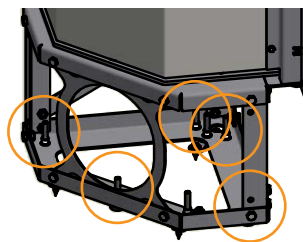


1 Der Kamineinsatz hat 8 Justierschrauben. Drei von diesen Schrauben sollen dazu verwendet werden zu sichern, dass der Einsatz gerade steht.

2 Wir empfehlen, die Beschläge mit den beiden Schrauben in der Unterlage festzuschrauben.



3 Die restlichen 5 Schrauben sollen gespannt werden, bis sie auf Widerstand stoßen, um zu sichern, dass der Kamineinsatz stabil steht.



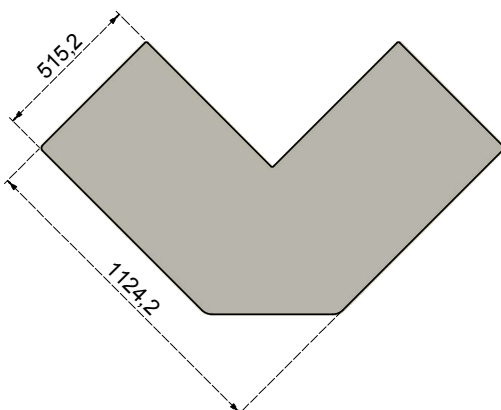
VORLEGEPLATTE (ZUBEHÖR)

Wenn Sie den Kamineinsatz auf einem brennbaren Boden aufstellen, müssen Sie die nationalen und örtlichen Vorschriften zur Größe der nicht brennbaren Unterlage, die zur Abdeckung des Bodens um den Kaminofen erforderlich ist, beachten.

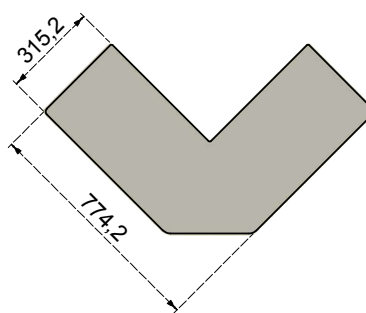
Ihr örtlicher Scan Händler kann Sie hinsichtlich der Vorschriften zum Schutz brennbaren Materials in der Nähe Ihres Kamineinsatzes beraten.

Die Vorlegeplatte soll den Boden und brennbares Material vor allen evtl. auftretenden Funken schützen. Eine Vorlegeplatte kann aus Glas sein, wobei der Ofen auch auf Klinker, Naturstein oder Ähnlichem aufgestellt werden kann.

ACHTUNG: Der Kamineinsatz muss justiert werden, damit er waagrecht steht, bevor er auf seinen Platz gezogen wird.



Große Vorlegeplatte aus Klarglas oder rauchfarbigem Glas

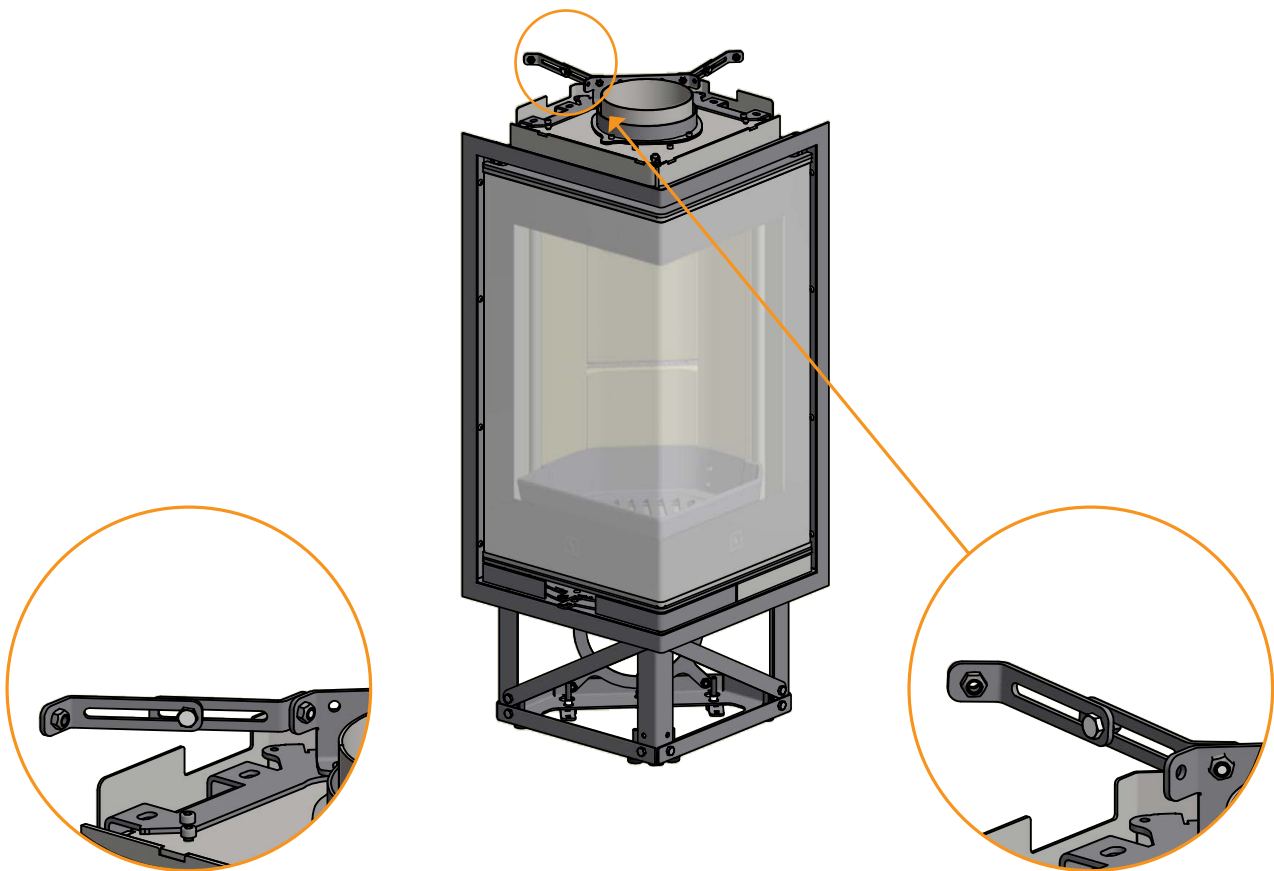


Kleine Vorlegeplatte aus Klarglas oder rauchfarbigem Glas

(Achtung: diese kleine Platte entspricht nicht den Sicherheitsabständen in Deutschland!)

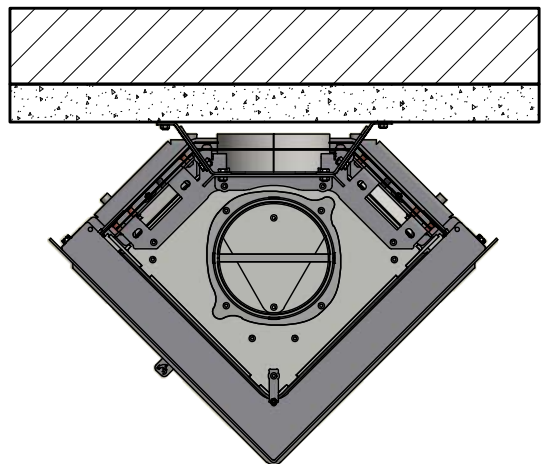
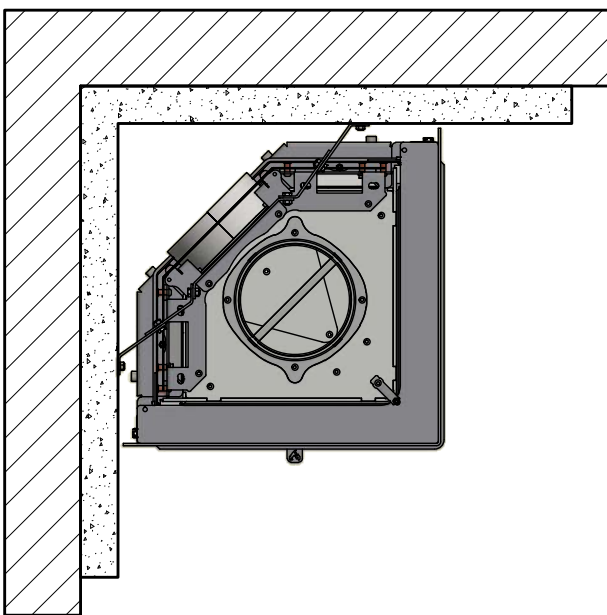
BEFESTIGUNG IN DER RÜCKWAND

Der Kamineinsatz hat zwei justierbare Beschläge für die Befestigung in der Rückwand.



Eck-Befestigung

Parallel-Befestigung



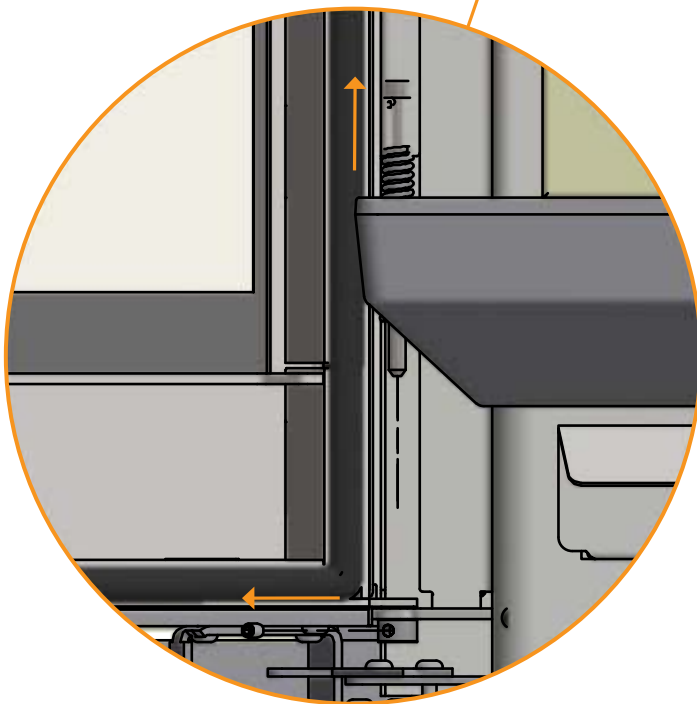
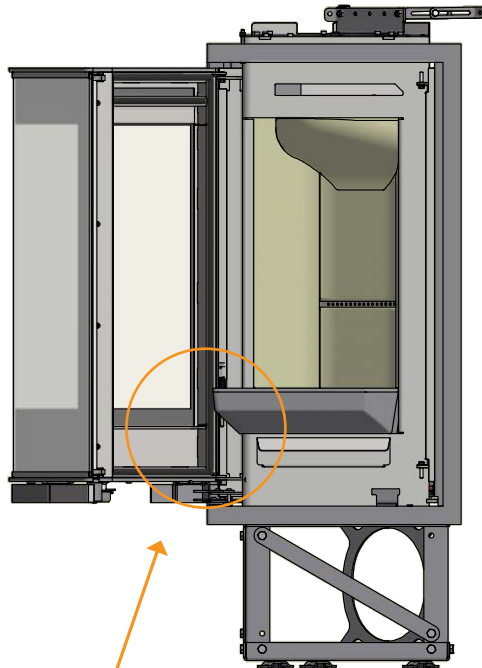
DEMONTAGE DES DEKORRAHMENS

Der Dekorrahmen ist auf dem Kamineinsatz bei der Lieferung montiert. Während der Montage der Umrahmung, kann er auf dem Kamineinsatz bleiben, oder man kann ihn abmontieren.

Um den Dekorrahmen abmontieren zu können, muss man erst die Tür abnehmen.

1

Madenschraube mittels eines Inbusschlüssels (2,5 mm) abschrauben. Die lange Schraube mit Feder wegnehmen

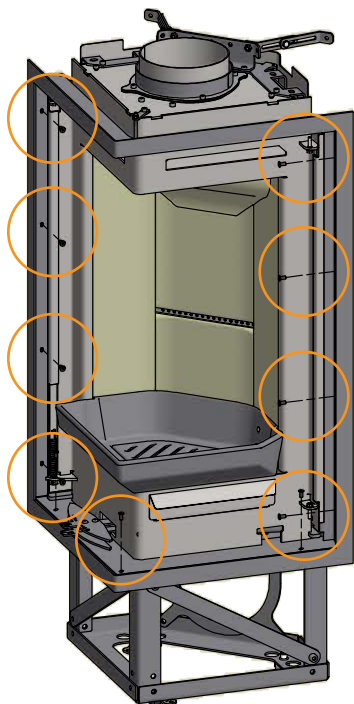


2

Jetzt kann die Tür abgenommen werden

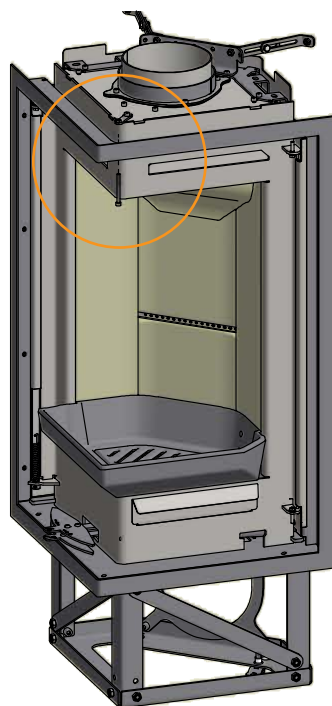
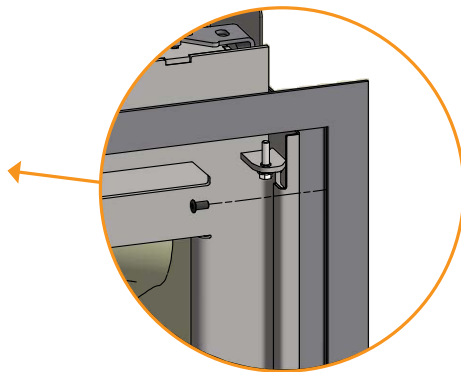


DEMONTAGE DES RAHMENS



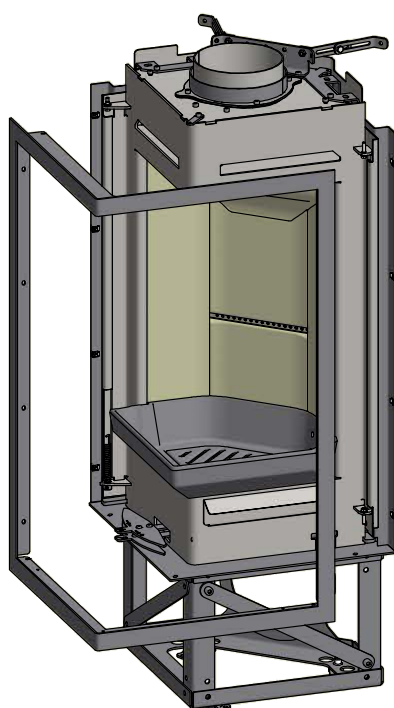
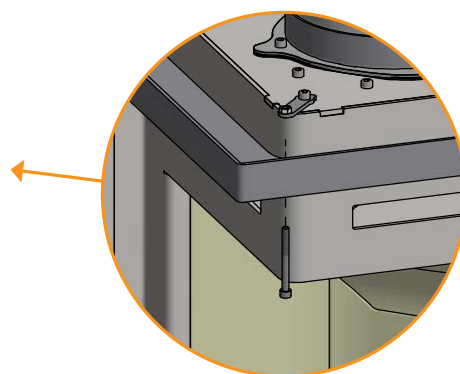
3

Die Schrauben, die den Rahmen festhalten, abschrauben



4

Die Schraube am Rahmen abmontieren



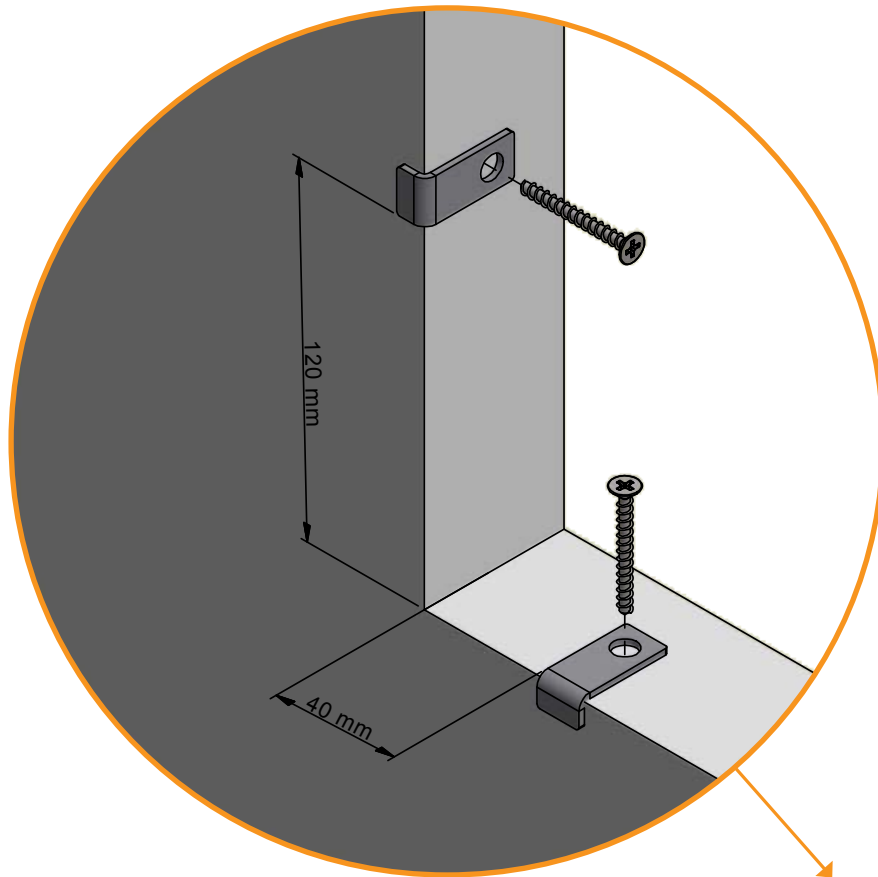
5

Jetzt kann der Rahmen abgenommen werden

EINBAU UM DEN RAHMEN HERUM

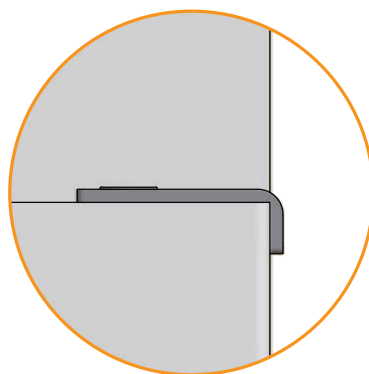
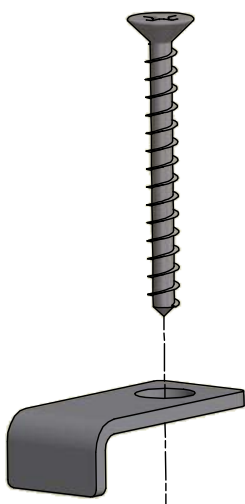
Mit dem Kamineinsatz liefern wir 12 Abstandsbeschläge mit Schrauben, die einen Abstand von der Rückseite der Kantenabdeckung zur Umrahmung selbst sichern sollen.

Wegen der thermischen Ausdehnungseigenschaften von Stahl werden sich der Kamineinsatz und die Kantenabdeckung während des Gebrauchs erweitern und „heben“. Um zu vermeiden, dass die Kantenabdeckung gegen die Umrahmung schabt und sichtbare Schrammen hinterlässt, ist es wichtig, die Beschläge wie gezeigt festzumachen. Die Beschläge erlauben einen Abstand von 2 mm vor einer eventuellen Schicht von Spachtel und Farbe.

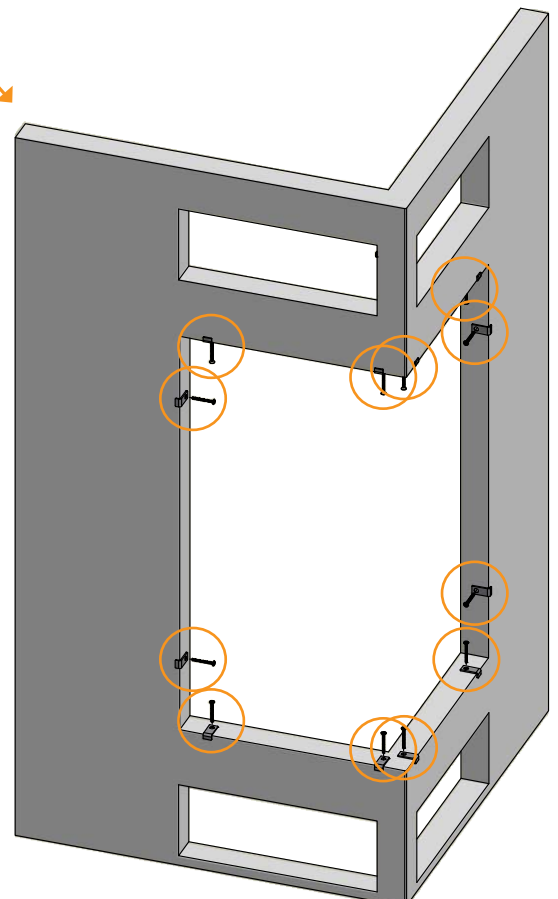


ACHTUNG! Die Zeichnung zeigt nur, wo die Beschläge montiert werden sollen.

Normalerweise wird die Umrahmung aus mehreren Elementen bestehen, die rund um den Kamineinsatz aufgebaut werden, und wo diese Beschläge vorab montiert worden sind.

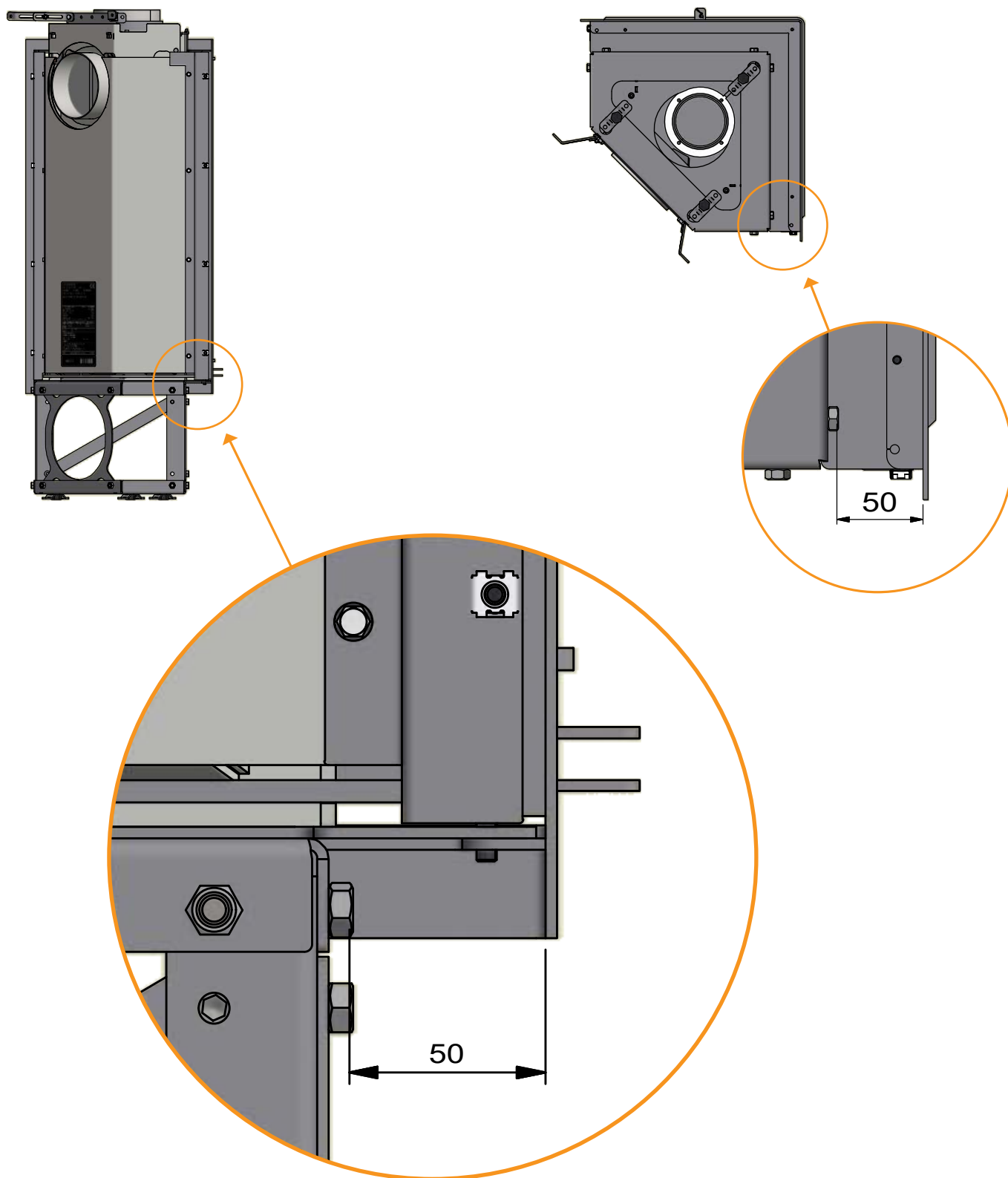


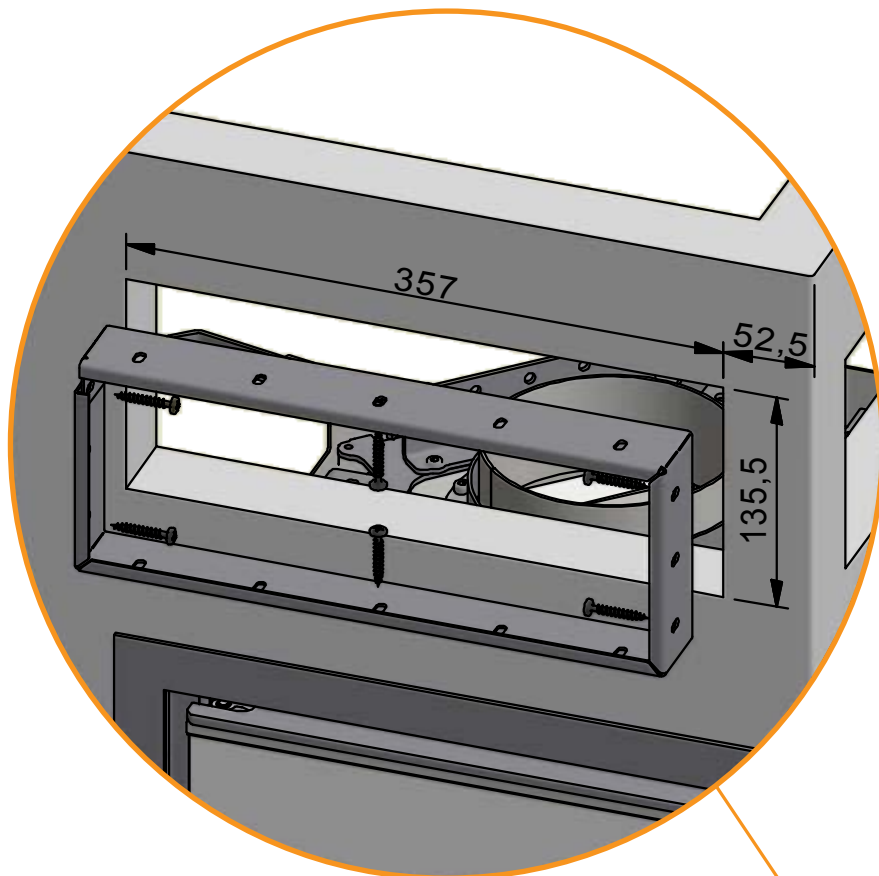
ACHTUNG!
Die Beschläge müssen ganz dicht an die Umrahmung anliegen.



EINBAU UM DEN RAHMEN HERUM

ACHTUNG: Der Rahmen ist bei der Lieferung so justiert, dass man max. 50 mm Einbaumaterial rund um de Rahmen benutzen kann.



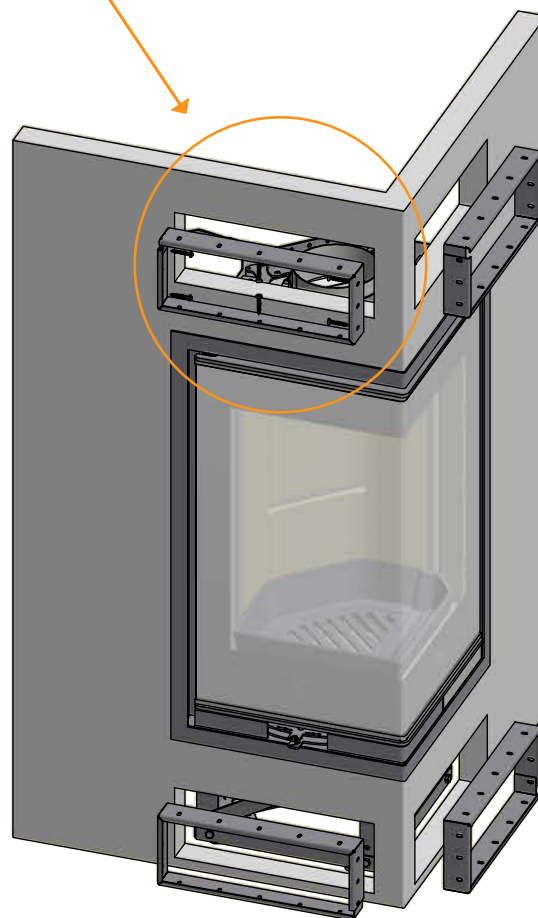


1

Schneiden Sie zuerst ein Loch in der Wand mit den angegebenen Maßen

2

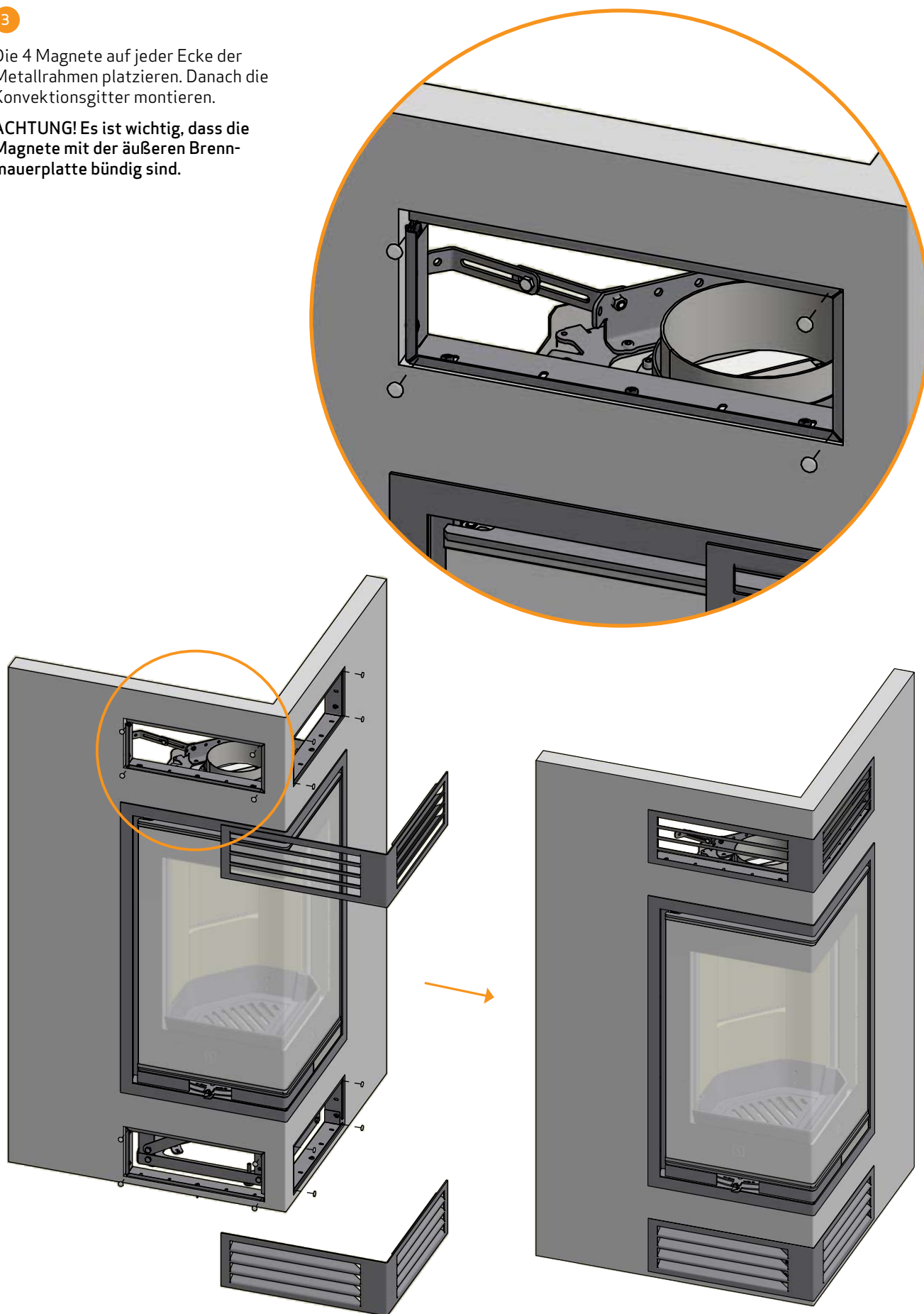
Die Metallrahmen mit sechs Schrauben montieren



3

Die 4 Magnete auf jeder Ecke der Metallrahmen platzieren. Danach die Konvektionsgitter montieren.

ACHTUNG! Es ist wichtig, dass die Magnete mit der äußeren Brennmauerplatte bündig sind.



GEBRAUCHSANLEITUNG

CB-TECHNOLOGIE (CLEAN BURN)

Der Kamineinsatz verfügt über CB-Technologie. Um die optimale Verbrennung der im Verbrennungsprozess freigesetzten Gase zu gewährleisten, strömt Luft durch ein speziell entwickeltes Kanalsystem. Die aufgewärmte Luft wird durch die Öffnungen in der hinteren Verkleidung der Brennkammer und an den Rauchumlenkplatten geleitet. Der Luftstrom wird durch den Verbrennungsprozess geregelt und ist deshalb nicht einstellbar.

NB: Das Holz darf nie höher als die Löcher für die Tertiärluft hinten in der Brennkammer platziert werden! (Dies gilt nicht bei einem kalten Start)!



RAUCHUMLENKPLATTE

Die Rauchumlenkplatte befindet sich im oberen Bereich der Brennkammer. Die Platte hält den Rauch zurück und stellt sicher, dass er längere Zeit in der Brennkammer verbleibt, bevor er in den Schornstein entweicht. Dies reduziert die Temperatur der Rauchgase, weil die Wärmeabgabe im Ofen länger dauert.

Die Rauchumlenkplatte muss zum Schornsteinkehren bei Reinigung entfernt werden, siehe "Wartung". Beachten Sie, dass die Rauchumlenkplatte aus porösem Keramikmaterial besteht und leicht bricht. Sie muss deshalb vorsichtig behandelt werden.

Die Rauchumlenkplatte ist ein Verschleißteil und ist nicht durch die Garantie gedeckt.

ASCHENKASTEN

- Die Kaminofentür öffnen, um Zugang zum Aschenkasten unter der Brennkammer zu bekommen.
- Der Aschenkasten muss im Betrieb stets geschlossen sein.
- Der Aschenkasten darf nicht überfüllt werden und muss deshalb regelmäßig geleert werden.
- Entleeren Sie die Asche niemals in einem brennbaren Behälter. Es kann sich noch lange nach beendeter Befuerung Glut in der Asche befinden.

PRIMÄRLUFT

Die Primärluftregelung dient zum Anzünden des Feuers oder zur Beschleunigung der Verbrennung beim Nachlegen von Holz. Im Dauerbetrieb kann die Primärluftzufuhr verwendet werden, wenn Hartholz wie Eiche oder Buche verfeuert wird. Sie können die Primärluft schließen, wenn Weichholz wie Birke oder Kiefer benutzt wird.



SEKUNDÄRLUFT

Die Sekundärluft wird vorgewärmt und dem Feuer indirekt zugeführt. Außerdem spült die Sekundärluft die Glasscheibe, um eine Rußbildung zu vermeiden. (Wird die Sekundärluft zu sehr gedrosselt, kann sich Ruß an der Glasscheibe bilden.)



EINSTELLUNG DER PRIMÄR- UND SEKUNDÄRLUFT /KALTER OFEN

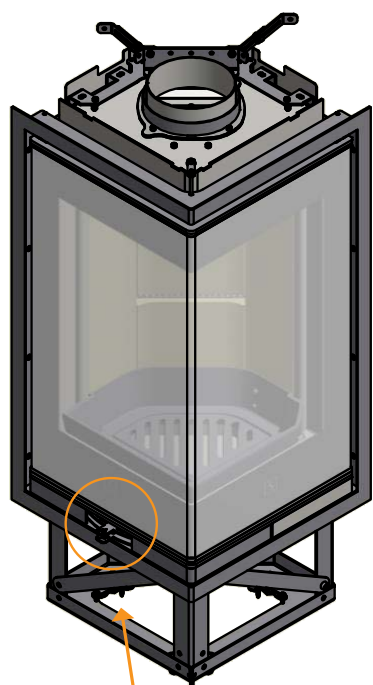
Die Primärluft (1) wird mittels des unteren Reglers eingestellt (mit einem Steichholz und einer kleinen Flamme gekennzeichnet).
Die Sekundärluft (2) wird mittels des oberen Reglers eingestellt (mit einer großen Flamme gekennzeichnet).

Schauen Sie sich unser Video über eine korrekte Feuerung und Justierung der Primär- und Sekundärluft auf www.scan.dk an, oder scannen Sie die QR-code auf nächster Seite.

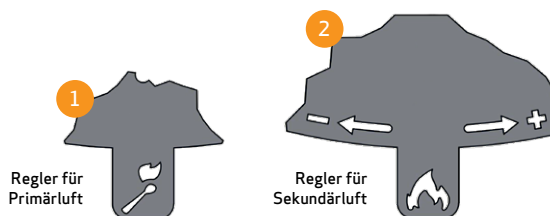
EINSTELLUNG DER PRIMÄR- UND SEKUNDÄRLUFT /WARMER OFEN

Wenn der Ofen warm ist, justieren Sie die Regler auf 20/80 % (5).
So lange der Ofen warm ist, sollte die Primärluft nur innerhalb des Bereichs vor dem Halt (3) justiert werden.

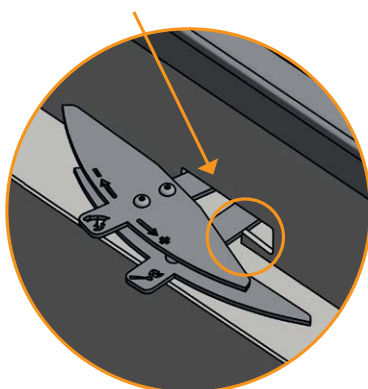
Primärluft: 0-20% bei weichem Holz
Sekundärluft: 70-80%



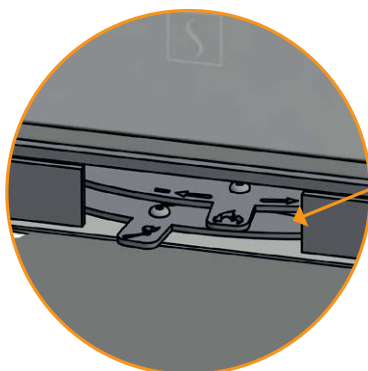
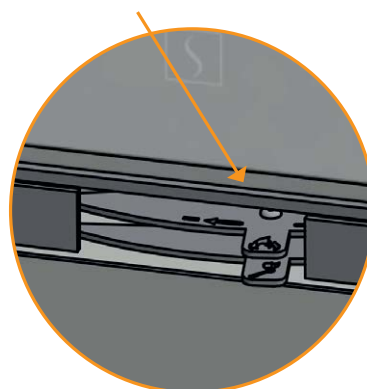
Regler für Primär- und Sekundärluft.



3 Ziehen Sie den Primärluftregler nach rechts, bis er einen Halt trifft.



4 Wenn der Ofen kalt ist, heben Sie den Regler über den Halt und dann ganz nach rechts.



5 Wenn der Ofen warm ist, können Sie die Primär- und Sekundärluft wie folgt justieren:
20% Primärluft
80% Sekundärluft

BETRIEBSANLEITUNG

UMWELTFREUNDLICHER BETRIEB

Vermeiden Sie es, Ihren Kamineinsatz so weit herunterzuregeln, dass keine Flammen am Holz mehr sichtbar sind. Dies führt zu schlechter Verbrennung und schlechtem Wirkungsgrad. Die aus dem Holz freigesetzten Gase werden aufgrund der geringen Brennkammertemperatur nicht mehr verbrannt. Einige der Gase kondensieren im Kaminofen und Rauchgassystem als Ruß, was später zum Kaminbrand führen kann. Der aus dem Kamin austretende Restrauch verschmutzt die Umgebung und hat einen unangenehmen Geruch.

NB!

Unabhängig davon, wie gut Ihr Schornstein ist, wird er nicht richtig funktionieren, wenn Sie ihn nicht richtig benutzen. Entsprechend kann ein schlechter Schornstein bei richtiger Benutzung akzeptable Ergebnisse liefern

ANZÜNDEN

Wir empfehlen die Benutzung von Anzündern oder ähnlichen Produkten, die Sie bei Ihrem Scan Händler erhalten. Anzünder zünden das Holz schneller an und halten den Verbrennungsprozess sauber. Schauen Sie sich unser Video über eine korrekte Feuerung auf www.scan.dk an oder scannen Sie den QR-Code.

NB: Niemals flüssige Brennstoffe verwenden!

Scannen Sie den QR-Code, um unser Video über korrekte Feuerung zu sehen.



"TOP DOWN" ANZÜNDEN

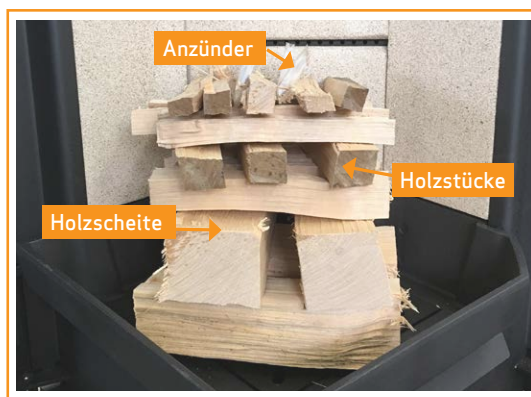
"Top Down"-Anzünden ist eine umweltfreundliche Weise, den Kamineinsatz anzuzünden und bedeutet auch, dass die Glasscheibe optimal sauber bleibt.

Verwenden Sie Folgendes für ein korrektes "Top Down"-Anzünden:

- 4 Holzscheite ca. 25 cm lang und ungefähr 0,4-0,5 kg pro Stück
- 20-30 dünne Holzstücke ca. 20 cm lang mit einem Gesamtgewicht von ca. 1,0-1,2 kg
- 3-4 Anzünder

- 1 Die Holzscheite, die Holzstücke und die Anzünder in die Brennkammer wie unten gezeigt platzieren
- 2 Die Primär- und die Sekundärluftregler während der Anheizphase (ca. 20-30 Minuten) auf Maximum stellen (siehe Abschnitt "Gebrauchsanleitung")
- 3 Wenn die großen Holzscheite sich entzündet haben, können Sie die Primär- und Sekundärluft zum gewünschten Niveau einstellen

NB: Das Holz darf nie höher als die Löcher für die Tertiärluft hinten in der Brennkammer platziert werden! (Dies gilt nicht bei einem kalten Start)!



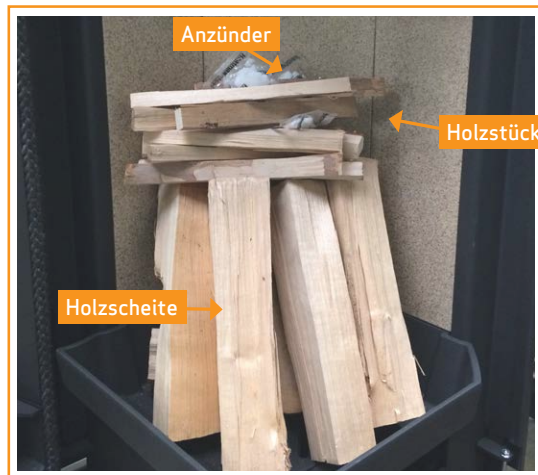
SENKRECHTES ANZÜNDEN

Ein senkrechtes Anzünden ist auch umweltfreundlich und trägt dazu bei, die Glasscheibe optimal sauber zu halten.

Verwenden Sie Folgendes für ein senkrechtes Anzünden:

- 4 Holzscheite ca. 19-25 cm lang und ungefähr 0,4-0,5 kg pro Stück
- 8-10 dünne Holzstücke mit einem Gesamtgewicht von ca. 300-400 g
- 3-4 Anzünder

- 1 Die Holzscheite, die Holzstücke und die Anzünder in die Brennkammer wie unten gezeigt platzieren
- 2 Die Primär- und die Sekundärluftregelungen während der Anheizphase (ca. 20-30 Minuten) auf Maximum stellen (Siehe Abschnitt "Gebrauchsanleitung")
- 3 Wenn die großen Holzscheite sich entzündet haben, können Sie die Primär- und Sekundärluft zum gewünschten Niveau einstellen



DAUERBETRIEB

Es ist wichtig, in der Brennkammer eine möglichst hohe Temperatur zu erzielen. Dies führt zu einer optimalen Nutzung des Kamineinsatzes und Brennstoffs sowie zu einer sauberen Verbrennung. Sie vermeiden so die Ablagerung von Ruß an der Brennkammerauskleidung und Glasscheibe. Im Betrieb darf sich kein Rauch zeigen, nur eine Luftbewegung, die die laufende Verbrennung anzeigt.

- Nach der Anzündphase sollte eine gute Glutschicht vorhanden sein, mit der der eigentliche Betrieb begonnen werden kann
- Jeweils zwei etwa 20 cm lange Holzscheite von etwa 0,4-0,6 kg nachlegen

HINWEIS: Das Holz muss schnell Feuer fangen. Wir empfehlen deshalb, die Primärlufteinstellung völlig zu öffnen.

NB: Der Betrieb des Kamineinsatzes bei zu geringer Temperatur und mit zu wenig Primärluft kann zur Entzündung von Gasen führen, welche den Kamineinsatz beschädigen können.

- Zum Nachlegen von Holz die Brennräumtür immer vorsichtig öffnen, damit kein Rauch entweichen kann
- Nie Holz nachlegen, wenn das Feuer gut brennt

WARNUNG VOR ÜBERFEUERUNG

Wenn der Kamineinsatz dauernd mit größeren Holzmenge als angegeben befeuert wird, oder wenn er zu viel Luft bekommt, kann dies zu einer kräftigen Wärmeentwicklung führen, die sowohl den Kamineinsatz als auch die umgebenden Wände beschädigen kann. Wir empfehlen deshalb, dass Sie immer die maximale Befeuermenge einhalten (siehe Abschnitt Technische Daten).

BETRIEB DES KAMINEINSATZES IM FRÜHJAHR ODER HERBST

In der Übergangszeit mit geringerem Heizbedarf empfehlen wir, den Kamineinsatz einmal "von oben nach unten" anzuzünden und hierbei evtl. zwei Holzscheite wie oben einzulegen, um sicherzustellen, dass die Auskleidung wieder freibrennt.

DIE FUNKTION DES SCHORNSTEINS

Der Schornstein ist der Motor des Kamineinsatzes. Seine Leistung bestimmt, wie gut Ihr Kamineinsatz funktioniert. Der Zug im Schornstein erzeugt Unterdruck im Kamineinsatz. Der Unterdruck zieht den Rauch aus dem Kamineinsatz und führt Luft durch den Verbrennungsluftschieber in den Verbrennungsprozess. Die Verbrennungsluft wird auch für das Luftspülungssystem benutzt, das die Glasscheibe rußfrei hält.

Der Zug im Schornstein entsteht durch die Temperaturdifferenz inner- und außerhalb des Schornsteins. Je höher die Temperaturdifferenz ist, desto besser ist der Zug. Aus diesem Grund ist es wichtig, dass der Schornstein die Betriebstemperatur erreicht, bevor Sie die Schiebereinstellungen schließen, um die Verbrennung im Kamineinsatz zu drosseln (ein gemauerter Schornstein braucht länger, um die Betriebstemperatur zu erreichen, als ein Stahlschornstein). Es ist sehr wichtig, dass die Betriebstemperatur an Tagen mit schlechtem Schornsteinzug aufgrund von ungünstigen Wind- und Wetterbedingungen so bald wie möglich erreicht wird. Es müssen so schnell wie möglich einige Flammen erscheinen. Hierzu das Holz besonders klein hacken, einen zusätzlichen Anzünder benutzen usw.

- Nach längerem Nichtgebrauch müssen Sie den Schornstein auf freien Durchgang prüfen
- Sie können an einem Schornstein mehrere Öfen betreiben. Vorher müssen Sie allerdings die zutreffenden Vorschriften prüfen

BENUTZUNG UNTER VERSCHIEDENEN WETTERBEDINGUNGEN

Der Einfluss des Windes auf den Schornstein kann eine starke Wirkung auf die Reaktion des Kamineinsatzes unter verschiedenen Windlasten haben. Für eine gute Verbrennung kann es nötig sein, die Luftzufuhr zu regeln. Es kann auch helfen, eine Klappe in das Rauchrohr einzusetzen, mit dem Sie den Zug unter verschiedenen Windlasten regeln können.

Nebel und Dunst können ebenfalls einen großen Einfluss auf den Schornsteinzug haben. Es können dann andere Verbrennungslufteinstellungen nötig sein, um eine gute Verbrennung zu erreichen.

ALLGEMEINE HINWEISE

Bitte beachten! Teile des Kamineinsatzes, besonders die Außenflächen, können im Gebrauch heiß werden. Seien Sie vorsichtig.

- Geben Sie Asche nie in brennbare Behälter. Asche kann auch noch lange nach dem Betrieb des Kamineinsatzes Glut enthalten
- Wenn der Kamineinsatz nicht benutzt wird, können Sie die Klappen schließen, um Zugluft durch den Kamineinsatz zu vermeiden
- Wenn der Kamineinsatz längere Zeit nicht benutzt wurde, müssen Sie die Rauchkanäle vor dem erneuten Anzünden auf freien Durchgang prüfen

WICHTIG: Platzieren Sie NIE brennbare Materialien im Strahlungsbereich des Ofens!

SCHORNSTEINBRAND

Bei einem Schornsteinbrand die Tür, den Aschenkasten und alle Schieber am Kamineinsatz geschlossen halten. Im Notfall die Feuerwehr rufen.

- Wir empfehlen, den Schornstein vor der erneuten Benutzung des Kamineinsatzes von einem Schornsteinfeger prüfen lassen

UMGANG MIT BRENNSTOFF

AUSWAHL VON HOLZ/BRENNSTOFF

Sie können alle Holzarten als Brennstoff benutzen. Hartholz wie Buche oder Esche eignet sich aber allgemein besser zum Heizen, weil es gleichmäßiger verbrennt und weniger Asche verursacht. Andere Holzarten wie Ahorn, Birke und Fichte sind ausgezeichnete Alternativen.

VORBEREITUNG

Der beste Brennstoff kommt von Bäumen, die vor dem 1. Mai gefällt, gesägt und gespalten werden. Das Holz passend zur Größe der Brennkammer zuschneiden. Wir empfehlen einen Durchmesser von 6 - 10 cm. Die Länge sollte etwa 6 cm kürzer als die Brennkammer sein, um ausreichend Platz für die Luftzirkulation zu lassen. Wenn das Holz einen größeren Durchmesser hat, kann es längs gespalten werden. Gespaltenes Holz trocknet schneller.

LAGERUNG

Das gesägte und gesplattene Holz muss 1 - 2 Jahre trocken gelagert werden, bevor es zum Verfeuern trocken genug ist. Holz trocknet bei gut belüfteter Lagerung schneller. Es ist vorteilhaft, das Holz vor der Benutzung einige Tage bei Raumtemperatur zu lagern. Bedenken Sie, dass Holz im Herbst und Winter Luftfeuchte absorbiert.

FEUCHTIGKEIT

Um problematische Auswirkungen auf die Umwelt zu vermeiden und optimale Wirtschaftlichkeit im Betrieb zu erreichen, muss das Holz völlig trocken sein, bevor es als Brennstoff verwendet werden kann. Wenn zu feuchtes Holz verfeuert wird, geht die meist erzeugte Hitze in die Verdampfung des Wassers. Entsprechend wird der Kaminofen nicht warm und gibt keine Wärme in den Raum ab. Das ergibt schlechte Wirtschaftlichkeit und Rußablagerungen an der Glasscheibe, im Ofen und im Schornstein. Die Verbrennung von feuchtem Holz verschmutzt außerdem die Umwelt.

- Die Holzfeuchte darf 20% nicht überschreiten. Ein Feuchtegehalt von 15-18% ergibt die beste Wirtschaftlichkeit.
- Für eine einfache Prüfung der Holzfeuchte werden die Enden von zwei Holzscheiten aufeinander geschlagen. Feuchtes Holz hat einen leicht gedämpften Klang.

ALS BRENNSTOFF ILLEGALES MATERIAL

Lackiertes, druckimprägniertes, geklebtes Holz und Treibholz. Sie dürfen auch nie Spanplatten, Kunststoffe oder beschichtetes Papier verfeuern. Dieses Material enthält Substanzen, die schädlich für die menschliche Gesundheit, die Umwelt, Ihren Kaminofen und Ihren Schornstein sind. Kurz gesagt – achten Sie darauf, nur geeignetes Holz zu verwenden.

HEIZWERT VON HOLZ

Die verschiedenen Holzarten haben unterschiedliche Heizwerte. Das heißt, dass bei bestimmten Holzarten größere Mengen erforderlich sind, um die gleiche Heizleistung zu erzielen. Diese Anleitung geht von der Benutzung von Buche aus, die einen sehr hohen Heizwert hat und auch am einfachsten beschaffbar ist. Wenn Sie Eiche oder Buche als Brennstoff benutzen, beachten Sie, dass diese Holzarten einen größeren Heizwert als z. B. Birke haben. Um die Gefahr von Schäden am Kaminofen zu vermeiden, müssen Sie in diesen Fällen weniger Brennstoff verwenden.

Holzarten	kg trockenes Holz/m ³	Vergleich zu Buche
Weißbuche	640	110%
Buche/Eiche	580	100%
Esche	570	98%
Ahorn	540	93%
Birke	510	88%
Kiefer	480	83%
Fichte	390	67%
Pappel	380	65%

WARTUNG

SCHORNSTEINKEHREN UND REINIGUNG DES KAMINEINSATZES

Beim Schornsteinkehren die nationalen und örtlichen Vorschriften befolgen. Wir empfehlen die regelmäßige Reinigung des Kamineinsatzes durch einen Schornsteinfeger.

Außerdem sollten vor der Reinigung des Kamineinsatzes und vor dem Kehren von Rauchrohr und Schornstein die Rauchumlenkplatte entfernt werden (siehe Abschnitt "Abnehmen der Umlenkplatte").

NB: Wartung und Reparatur des Kamineinsatzes müssen immer in kaltem Zustand vorgenommen werden.

ÜBERPRÜFUNG DES KAMINEINSATZES

Scan A/S empfiehlt, dass Sie Ihren Kamineinsatz nach dem Kaminkehren bzw. nach einer Reinigung gründlich überprüfen. Prüfen Sie alle sichtbaren Oberflächen auf Risse. Achten Sie auf die Dichtheit aller Verbindungen und den korrekten Sitz aller Dichtungen. Abgenutzte und verformte Dichtungen müssen ersetzt werden.

WARTUNG

Wir empfehlen, den Kamineinsatz mindestens alle zwei Jahre gründlich zu warten. Verwenden Sie nur Original-Ersatzteile.

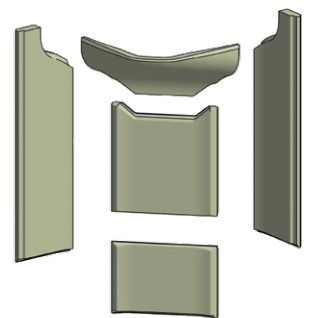
Die Wartung muss Folgendes umfassen:

- Schmierung der Scharniere mit Kupferpaste
- Prüfung der Dichtungen. Austausch aller defekten oder hart gewordenen Dichtungen
- Prüfung von Brennkammerplatten und Rost
- Prüfung des Wärmeisoliermaterials

BRENNKAMMERAUSKLEIDUNG

Durch Feuchtigkeit bzw. plötzliches Aufheizen/Abkühlen können kleine Risse in der Brennkammerauskleidung auftreten. Diese Risse haben keine Auswirkungen auf die Leistung bzw. Lebensdauer Ihres Kamineinsatzes. Wenn die Auskleidung jedoch bröckelt und herausfällt, muss sie ersetzt werden.

Die Brennkammerauskleidung ist nicht durch die Garantie gedeckt.!



Brennkammerauskleidung

DICHTUNGEN

Alle Kaminöfen und Kamineinsätze haben Dichtungen aus Keramikmaterial im Ofen, an der Tür und/oder an der Glasscheibe. Diese Dichtungen sind Verschleißteile und müssen bei Bedarf erneuert werden.

Dichtungen sind nicht von der Garantie gedeckt.

LACKIERTE OBERFLÄCHEN

Wischen Sie Ihren Kamineinsatz mit einem trockenen, fusselfreien Tuch ab.

Zur Behebung von Lackschäden erhalten Sie Lackspray bei Ihrem Scan Händler. Weil geringe Farbabweichungen möglich sind, empfehlen wir, für ein gleichmäßigeres Ergebnis eine größere Fläche einzusprühen. Für ein optimales Ergebnis tragen Sie den Reparaturlack auf, wenn der Kamineinsatz so warm ist, dass Sie gerade Ihre Hand auflegen können, nicht wärmer.

WICHTIG: Sorgen Sie für genügend Lüftung des Raums, nachdem Sie mit Spray nachlackiert haben!

REINIGUNG DES GLASES

Unsere Kaminöfen und Kamineinsätze sind so konstruiert, dass starke Rußablagerungen auf dem Glas verhindert werden. Das beste Verfahren hierfür ist, auf eine gute Zufuhr von Verbrennungsluft zu achten. Sehr wichtig ist auch, dass das Holz trocken und der Schornstein richtig dimensioniert ist.

Auch wenn Sie den Kamineinsatz gemäß unseren Anleitungen betreiben, kann sich ein leichter Rußfilm auf dem Glas ablagern. Sie können diesen Film einfach entfernen, indem Sie das Glas mit einem trockenen Tuch und dann mit einem in Glasreiniger getränkten Tuch abwischen.

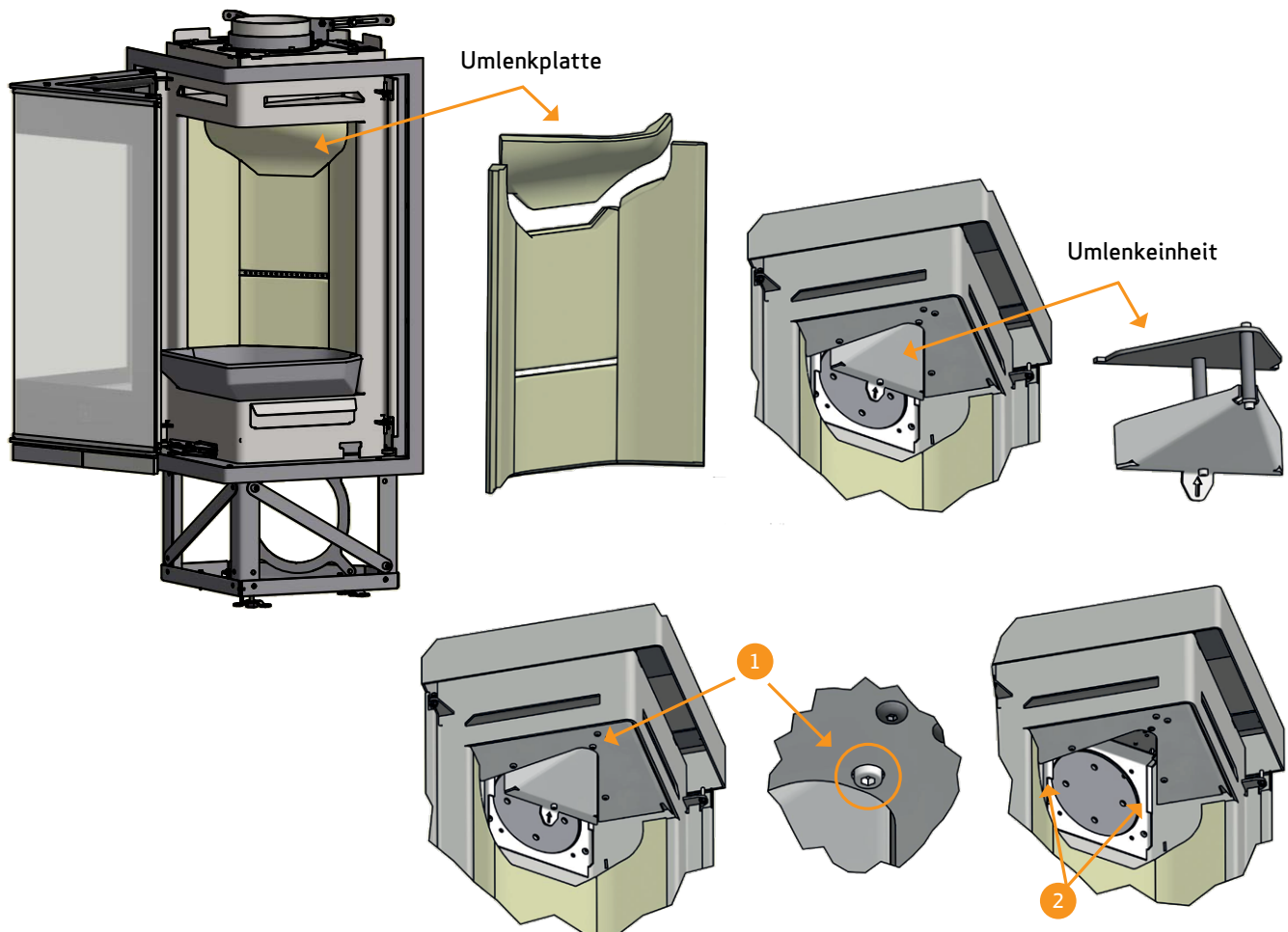
- Der Glasreiniger darf nicht in Berührung mit den Dichtungen kommen, da dies zu einer permanenten Verfärbung des Glases führen kann.
- Der Glasreiniger darf auch nicht in Verbindung mit den lackierten Oberflächen kommen, da der Lack beschädigt werden kann.

ABBEHMEN DER UMLENKPLATTE UND UMLENKEINHEIT

Seien Sie sehr vorsichtig, wenn Sie die Rauchumlenkplatte vom Ofen abnehmen.

Nachdem die Umlenkplatte abgenommen worden ist, kann die Umlenkeinheit demontiert werden.

Die Umlenkeinheit ein bisschen nach oben heben und leicht nach hinten kippen, bis sie vom Loch **(1)** befreit ist. Danach die Umlenkeinheit langsam nach außen ziehen, bis sie von den hinteren Schienen **(2)** frei ist.



ENTSORGUNG VON KAMINOFENTEILEN

Stahl/Gusseisen	Zum Recycling einschicken
Glas	Als Keramikabfall entsorgen
Brennkammerauskleidung	Vermiculite oder Schamotte kann nicht recycelt werden. Als Abfall entsorgen
Rauchumlenkplatte	Vermiculite kann nicht recycelt werden. Als Abfall entsorgen.
Dichtungen	Als Abfall entsorgen

FEHLERSUCHE

RAUCHEMISSIONEN

- Feuchtes Holz
- Schornstein nicht richtig für den Kamineinsatz dimensioniert
- Hat der Schornstein die richtige Höhe für die Umgebung?
- Achten Sie beim hinteren Abgang darauf, dass das Rauchrohr den Zug im Schornstein nicht blockiert.
- Schlechter Schornsteinzug
- Rauchrohr/Schornstein auf freien Durchgang prüfen
- Unterdruck im Raum
- Die Tür wird geöffnet, bevor die Glut ausreichend heruntergebrannt ist.

HOLZ BRENNT ZU SCHNELL

- Falsche Einstellung der Luftzufuhr
- Schlechter Brennstoff (Abfallholz, Palettenholz usw.)
- Umlenkplatten falsch montiert oder fehlend
- Zu starker Schornsteinzug

RUSSABLAGERUNG AUF DEM GLAS

- Falsche Sekundärlufteinstellung
- Feuchtes Holz
- Schlechter Brennstoff (Abfallholz, Palettenholz usw.)
- Unterdruck im Raum
- Zu starke Primärluft
- Zu große Holzstücke beim Anzünden
- Schornsteinzug unzureichend

WEISSER SCHATTEN AN DER INNENSEITE DER GLASSCHEIBE

- Überfeuerung (Siehe "Betriebsanleitung")
- Zu starke Primärluft

ÜBERMÄSSIGE RUSSABLAGERUNG IM SCHORNSTEIN

- Schlechte Verbrennung (mehr Luft erforderlich)
- Feuchtes Holz

OFENoberfläche WIRD GRAU

- Überfeuerung (Siehe "Betriebsanleitung")

KAMINEINSATZ GIBT KEINE WÄRME AB

- Feuchtes Holz
- Schlechte Holzqualität mit geringem Heizwert
- Nicht genug Holz
- Rauchumlenkplatten falsch eingesetzt

GERUCH UND GERÄUSCHE VOM KAMINEINSATZ

- Bei der ersten Benutzung des Kamineinsatzes härtet der Lack, was zu einem leichten Geruch führt. Ein Fenster bzw. eine Tür zur Lüftung öffnen und sicherstellen, dass der Ofen ausreichend aufheizt, um spätere Geruchsbelästigungen zu vermeiden.
- Beim Anheizen und Abkühlen kann Ihr Kamineinsatz klickende Geräusche von sich geben. Diese entstehen durch die enormen Temperaturdifferenzen im Material und sind keine Hinweise auf irgendwelche Produktdefekte.

GARANTIE

Alle Kaminofenprodukte von Scan werden aus hochwertigem Material hergestellt und strikten Qualitätskontrollen unterzogen, bevor sie das Werk verlassen. Wenn dennoch Produktionsfehler oder Defekte auftreten, werden diese für fünf Jahre durch die Garantie gedeckt.

Bei jeder Kontaktaufnahme mit uns oder Ihrem Scan Händler im Zusammenhang mit einem Garantieanspruch müssen Sie die Produkt-Registriernummer Ihres Kaminofens angeben.

Die Garantie deckt alle Teile, die nach der Meinung von Scan A/S aufgrund von Produktions- oder Konstruktionsfehlern ausgetauscht oder repariert werden müssen.

Die Garantie gilt nur für den Erstkäufer des Produkts und ist nicht übertragbar (außer bei vorherigem Verkauf).

Die Garantie deckt nur Schäden, die auf einen Produktions- oder Konstruktionsfehler zurückzuführen sind.

DIE FOLGENDEN TEILE SIND NICHT VON DER GARANTIE GEDECKT

- Verschleißteile wie Brennkammerauskleidung, Rauchumlenkplatten, Rost, Glas, Kacheln und Dichtungen (außer bei Transportschäden).
- Schäden durch äußere chemische und physische Einflüsse bei Transport, Lagerung und Montage bzw. zu einem späteren Zeitpunkt.
- Rußablagerung durch schlechten Kaminzug, feuchtes Holz oder falschen Gebrauch.
- Kosten für zusätzliche Heizung im Zusammenhang mit einer Reparatur.
- Transportkosten.
- Im Zusammenhang mit Auf- und Abbau des Kaminofens entstehende Kosten.

DIE GARANTIE WIRD UNGÜLTIG

- Bei falscher Montage (der Installateur ist für die Beachtung und Einhaltung jeglicher rechtlicher Vorschriften und anderer behördlicher Vorkehrungen sowie der von uns gelieferten Aufbau- und Gebrauchsanleitung zum Kaminofen und seinem Zubehör verantwortlich).
- Bei falschem Gebrauch und/oder Benutzung ungeeigneten Brennstoffs oder nicht originaler Ersatzteile (siehe Aufbau- und Gebrauchsanleitung).
- Wenn die Produktregistriernummer des Kaminofens entfernt oder beschädigt wurde.
- Bei Reparaturen, die nicht gemäß unseren Anweisungen oder denen eines autorisierten Scan Händlers durchgeführt wurden.
- Bei jeglichen Änderungen am Originalzustand dieses Scan Produkts oder seines Zubehörs.
- Diese Garantie gilt nur in dem Land, in dem dieses Scan Produkt ursprünglich ausgeliefert wurde.

Produktregistriernummer

Geben Sie diese Nummer bei allen Anfragen an